

Peso Kg:  
4.7

Codice:  
**10045**

Descrizione:  
**PUNTA MICHEL LEGGERA**

Materiale:  
**Boron steel 30MnCrB5-2**

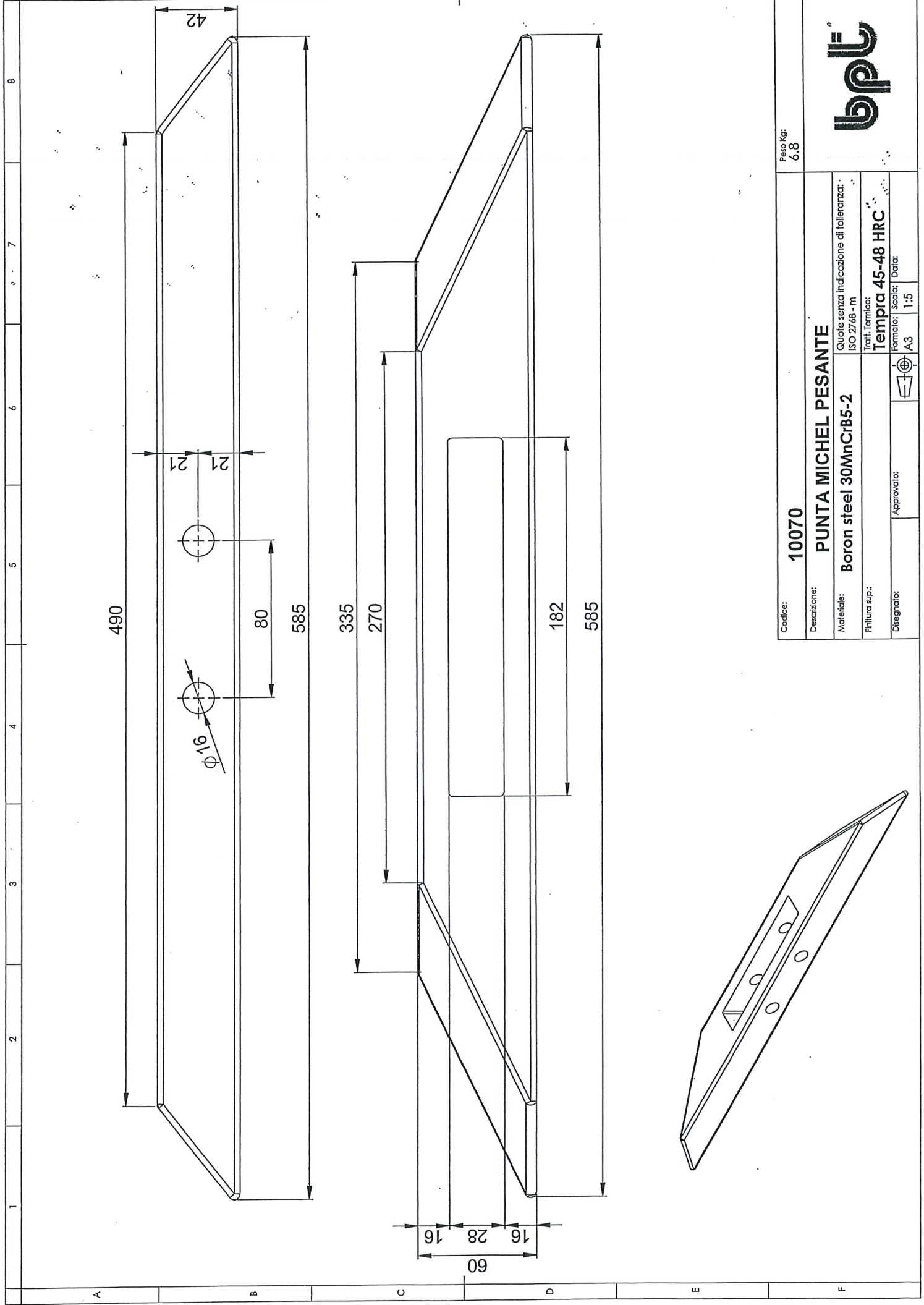
Finitura sup.:  
**Tempra 45-48 HRC**

Disegnato: Approvato: Formato: A3 Scala: 1:5 Data:



Quote senza indicazione di tolleranza:  
ISO 2768 - m

Traff. Termico:  
**Tempra 45-48 HRC**



Peso Kg:  
6,8



Codice: **10070**

Descrizione: **PUNTA MICHEL PESANTE**

Materiale: **Boron steel 30MnCrB5-2**

Finitura sup.: **Tempra 45-48 HRC**

Quote senza indicazione di tolleranza:  
ISO 2768 - m

Traff. termico:  
Tempra 45-48 HRC

Formato: A3  
Scala: 1:5  
Data:

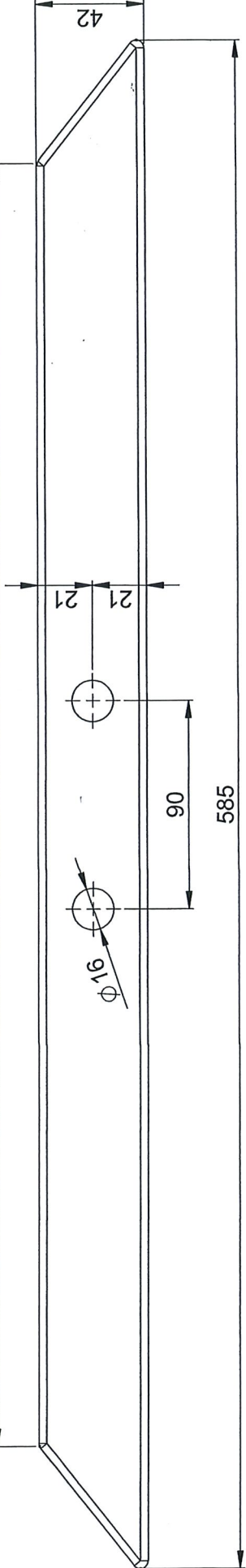
Approvato:



Quota senza indicazione di tolleranza:  
ISO 2768 - m

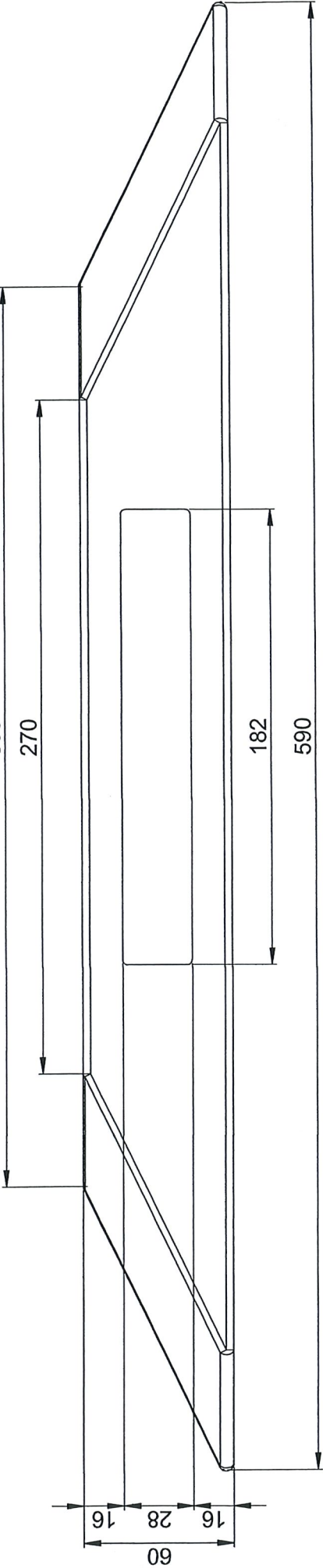
A	B	C	D	E	F
1	2	3	4	5	6
7	8				

490



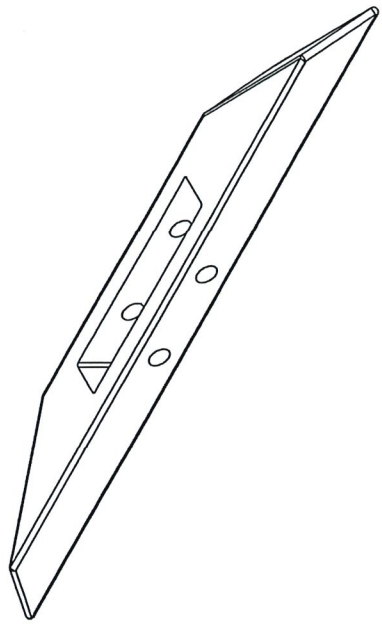
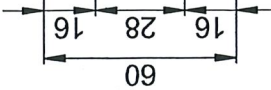
335

270



182

590



Peso Kg:  
6,8



Codice: **10070/90**

Descrizione: **PUNTA MICHEL PESANTE INT. 90**

Materiale: **Boron steel 30MnCrB5-2**

Quote senza indicazione di tolleranza:  
ISO 2768 - m

Trait. Termico:

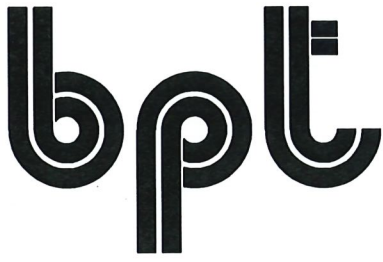
**Tempra 45-48 HRC**

Formato: | Scale: | Data:

A3 | 1:5

Approvato:

Disegnato:

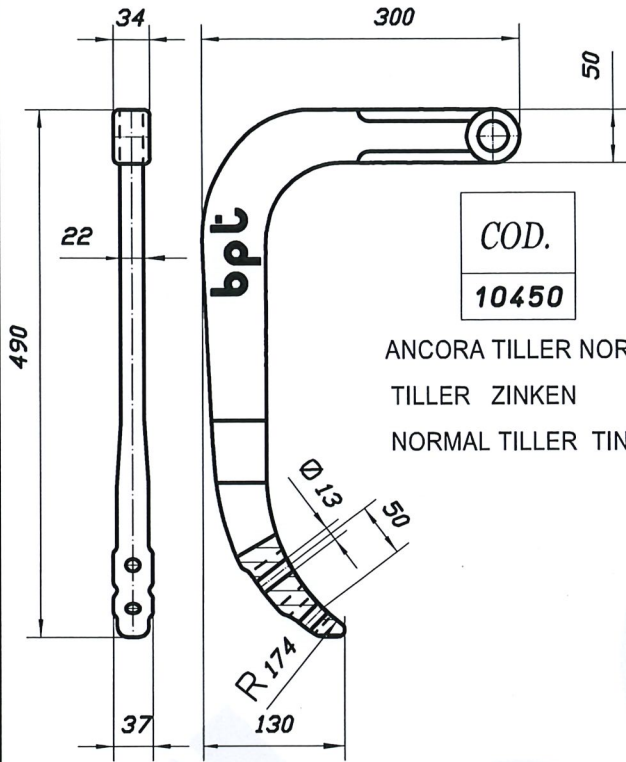


**BATTISTA PORTERI S.R.L.**

Via Statale 13

25060 Tavernole sul Mella (Brescia) ITALIA

Tel. 030/920131-920061-Fax 030/920783

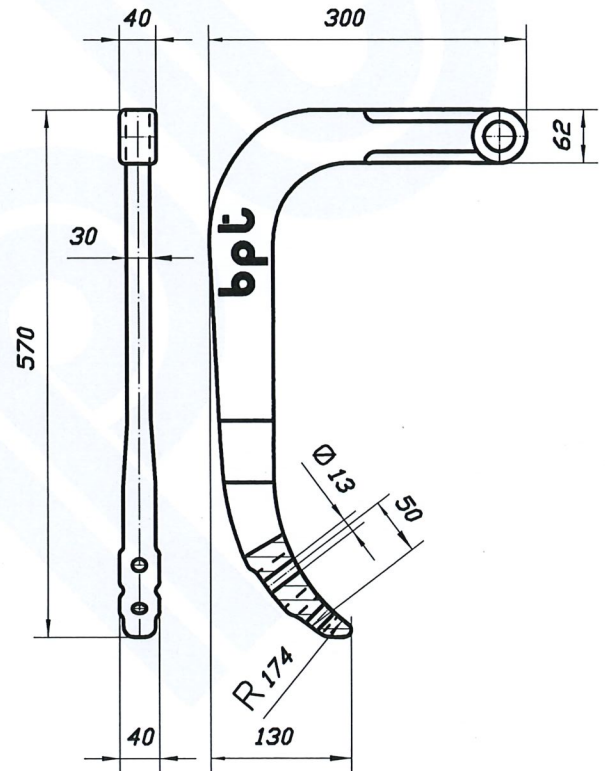


COD.

**10450**

ANCORA TILLER NORMALE  
TILLER ZINKEN  
NORMAL TILLER TINE

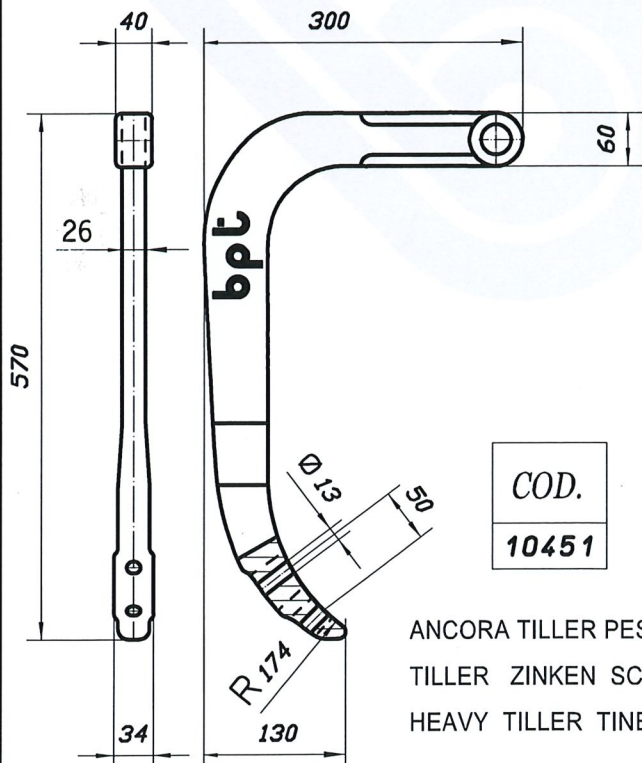
WIR FERTIGEN GESENKSCHMIEDETEILE  
DROP FORGING OUR BUSINESS  
NOUS ESTAMPONS TOUS LES ACIERS  
NOI STAMPIAMO L'ACCIAIO



COD.

**10103**

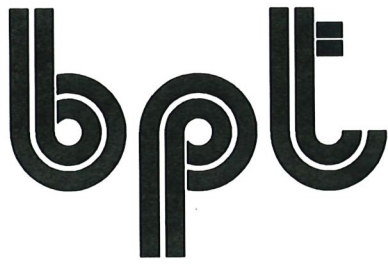
ANCORA TILLER SUPER  
TILLER ZINKEN SUPER  
SUPER TILLER TINE



COD.

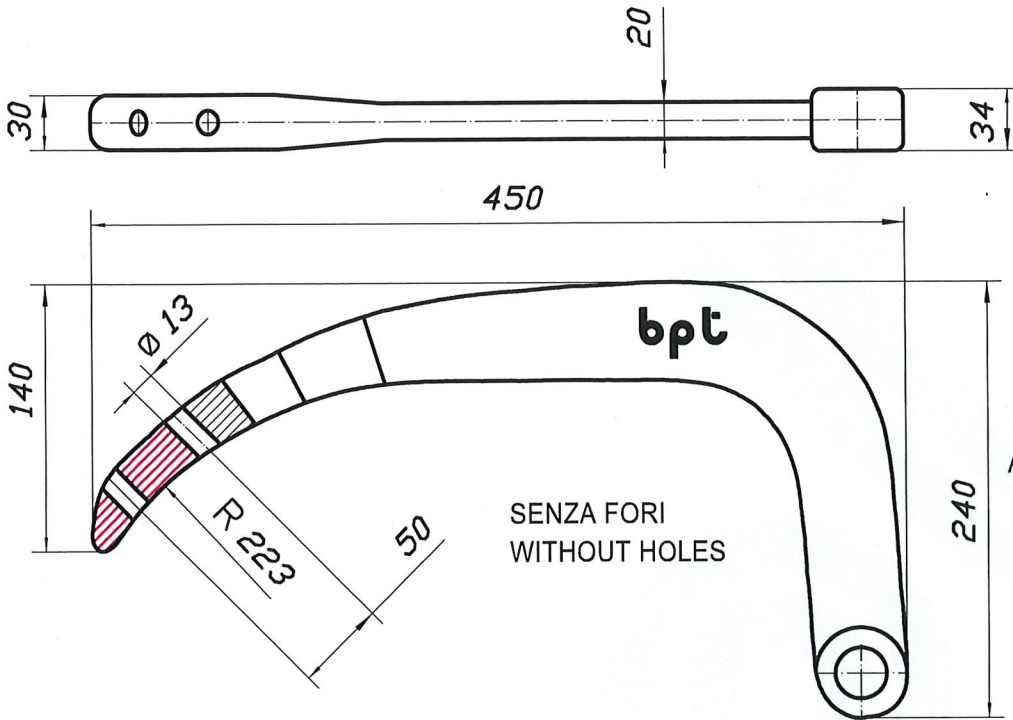
**10451**

ANCORA TILLER PESANTE  
TILLER ZINKEN SCHWER  
HEAVY TILLER TINE



**BATTISTA PORTERI S.R.L.**

Via Statale 13  
 25060 Tavernole sul Mella (Brescia) ITALIA  
 Tel. 030/920131-920061-Fax 030/920783

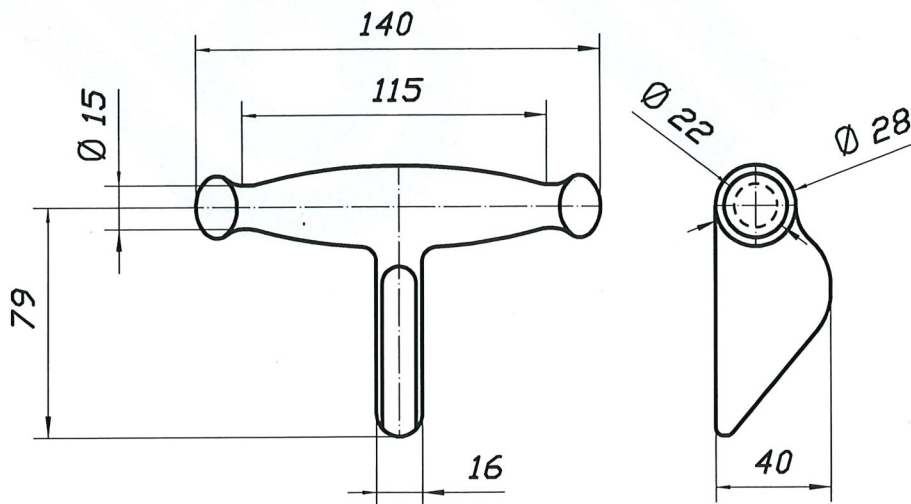


COD.  
 11106

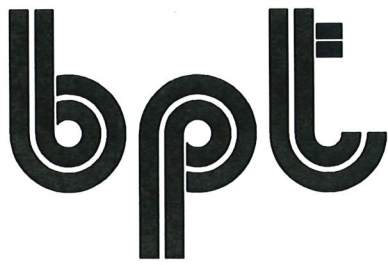
ANCORA TILLER LEGGERA  
 GRUBBERZINKEN  
 LIGHT TILLER TINE

COD.  
 10454

NASELLO SAGOMATO PER ANCORE - FRAME FOR SPRING



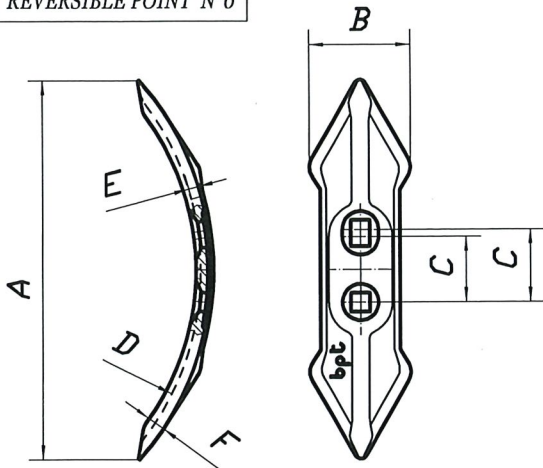
WIR FERTIGEN GESENKSCHMIEDETEILE  
 DROP FORGING OUR BUSINESS  
 NOUS ESTAMPONS TOUS LES ACIERS  
 NOI STAMPIAMO L'ACCIAIO



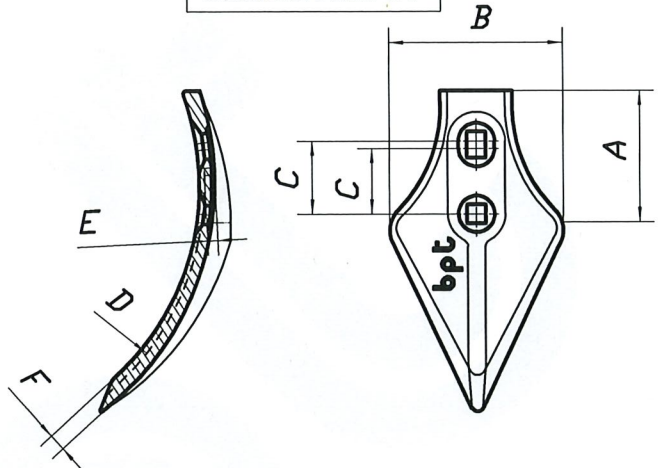
# BATTISTA PORTERI S.R.L.

Via Statale 13  
25060 Tavernole sul Mella (Brescia) ITALIA  
Tel. 030/920131-920061-Fax 030/920783

10460  
VOMERE NORMALE N°0  
SCHAR N°0  
REVERSIBLE POINT N°0

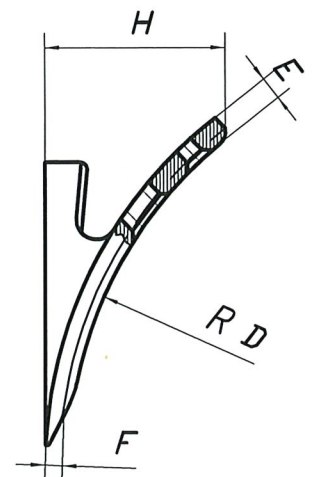
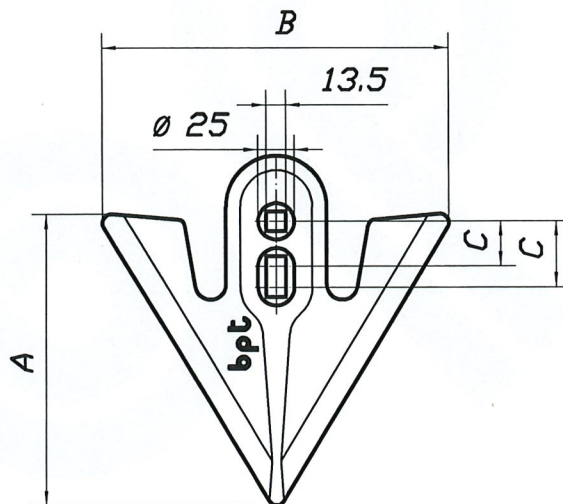


10465  
VOMERE PICCOLO N°1  
SCHAR N°1  
DUCKFOOT POINT N°1



10466  
VOMERE MEDIO N°2  
MITTELSCHAR N°2  
DUCKFOOT POINT N°2

10467  
VOMERE GRANDE N°3  
BREITSCHAR N°3  
DUCKFOOT POINT N°3



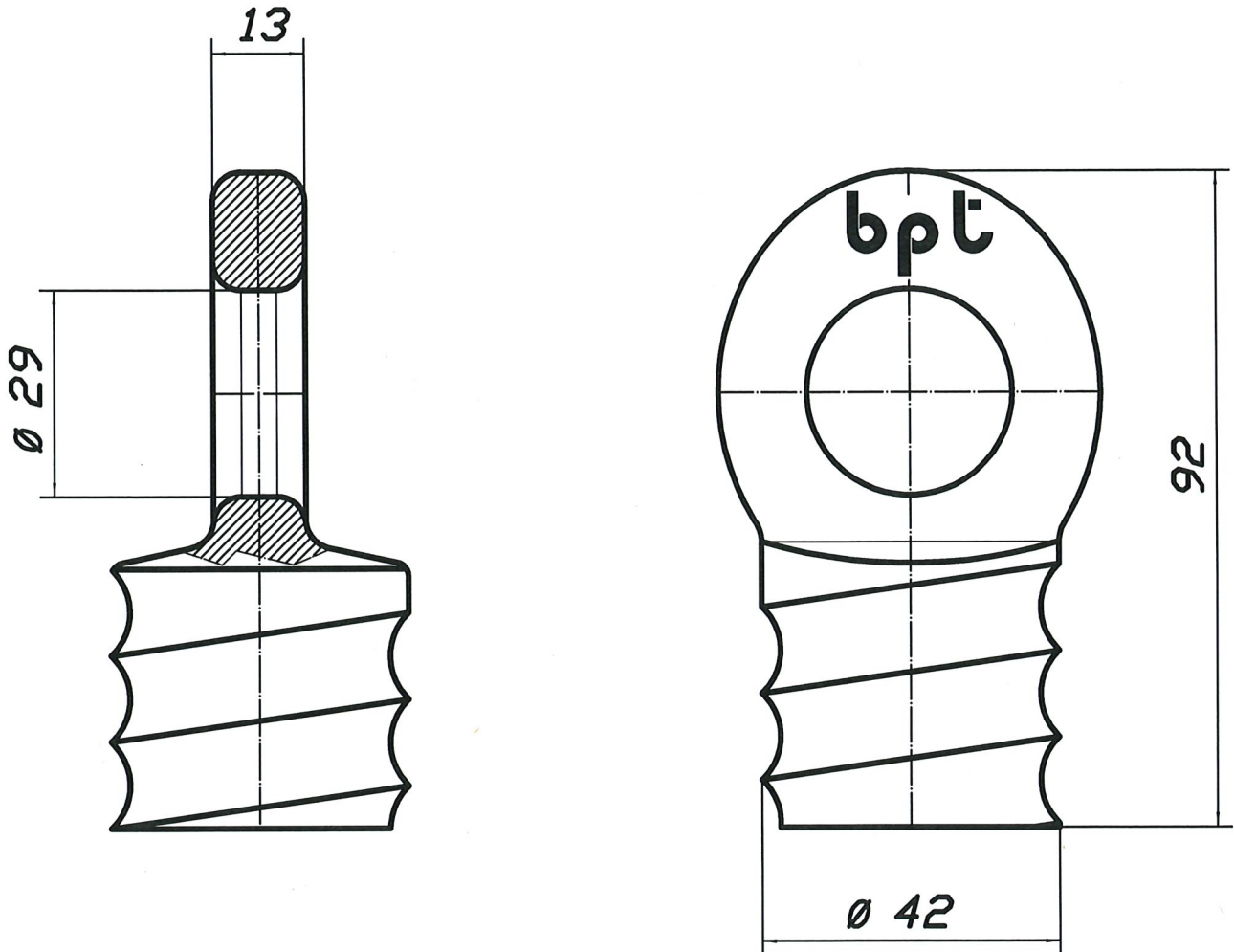
WIR FERTIGEN GESENKSCHMIEDETEILE  
DROP FORGING OUR BUSINESS  
NOUS ESTAMPONS TOUS LES ACIERS  
NOI STAMPIAMO L'ACCIAIO

COD.	TIPO	A	B	C	D	E	F	H
10460	0	260	70	45/50	r 190	7	12	-
10465	1	130	120	45/50	r 190	7	10	-
10466	2	200	200	45/50	r 190	10	14	-
10467	3	200	240	42/60	r 300	10	15	130

# bpt

**BATTISTA PORTERI S.R.L.**

Via Statale 13  
25060 Tavernole sul Mella (Brescia) ITALIA  
Tel. 030/920131-920061-Fax 030/920783

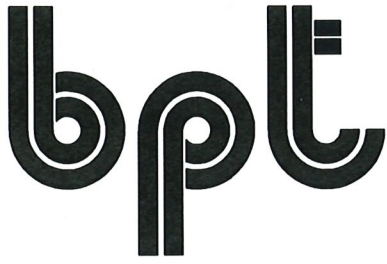


TAMPONE PER MOLLA

**COD.**

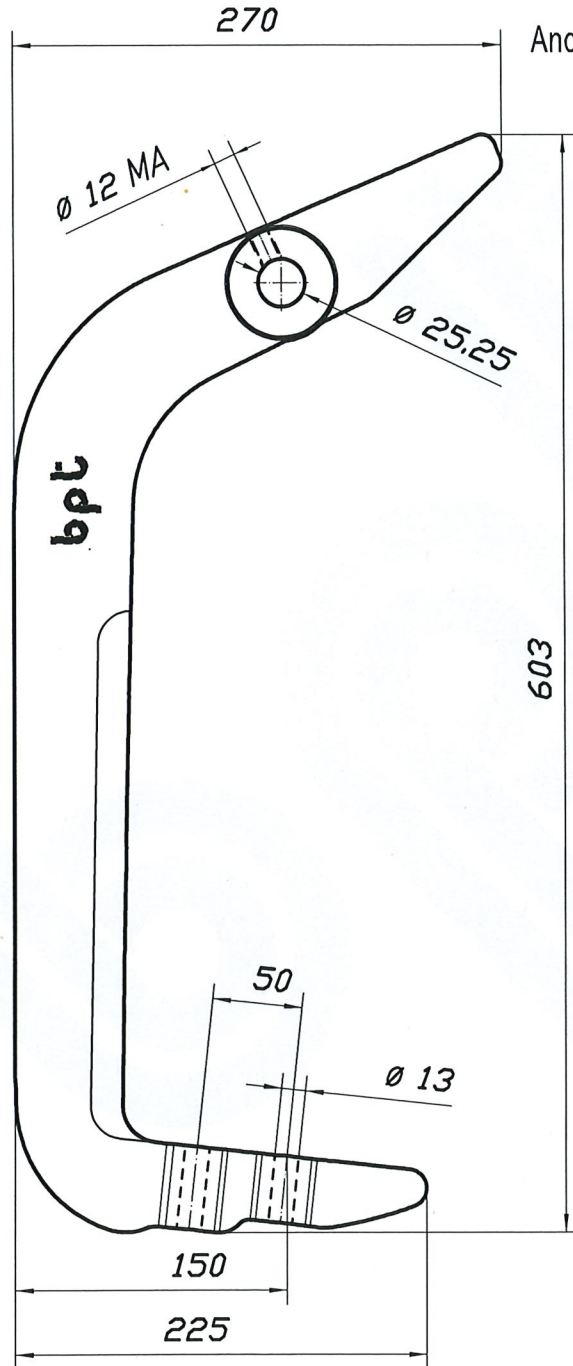
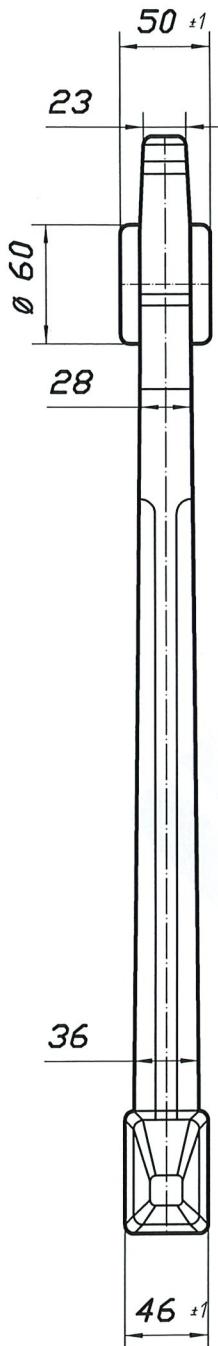
**89030**

WIR FERTIGEN GESENKSCHMIEDETEILE  
DROP FORGING OUR BUSINESS  
NOUS ESTAMPONS TOUS LES ACIERS  
NOI STAMPIAMO L'ACCIAIO



# BATTISTA PORTERI S.R.L.

Via Statale 13  
25060 Tavernole sul Mella (Brescia) ITALIA  
Tel. 030/920131-920061-Fax 030/920783



Ancore TRINACRIA forate e temperate  
HRC 45=Kg. mm2 150

COD.

10603

WIR FERTIGEN GESENKSCHMIEDETEILE  
DROP FORGING OUR BUSINESS  
NOUS ESTAMPONS TOUS LES ACIERS  
NOI STAMPIAMO L'ACCIAIO

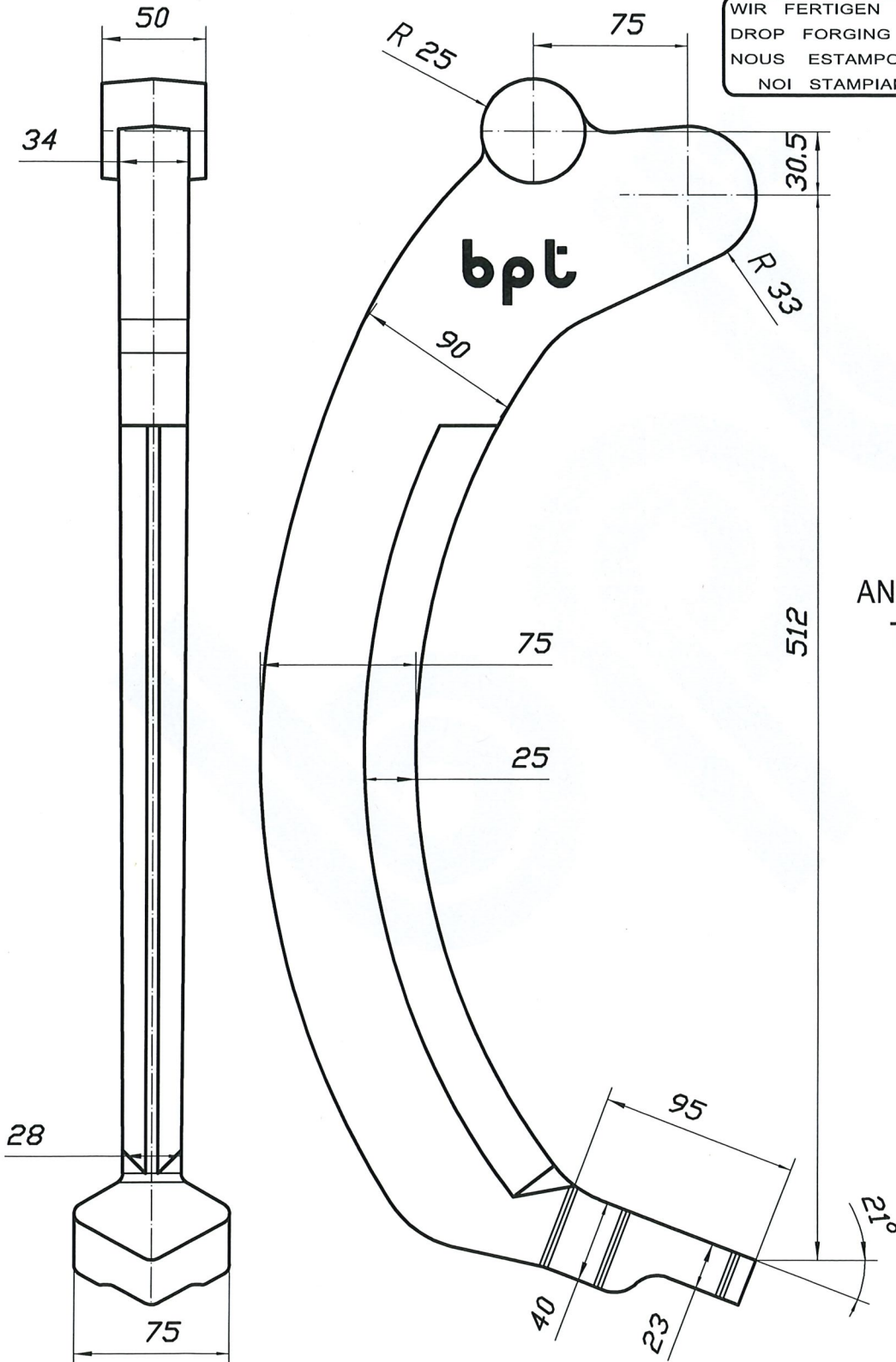


# bpt

## BATTISTA PORTERI S.R.L.

Via Statale 13  
25060 Tavernole sul Mella (Brescia) ITALIA  
Tel. 030/920131-920061-Fax 030/920783

WIR FERTIGEN GESENKSCHMIEDETEILE  
DROP FORGING OUR BUSINESS  
NOUS ESTAMPONS TOUS LES ACIERS  
NOI STAMPAMO L'ACCIAIO



COD.

10753

ANCORA RICURVA  
TIPO SICILIA

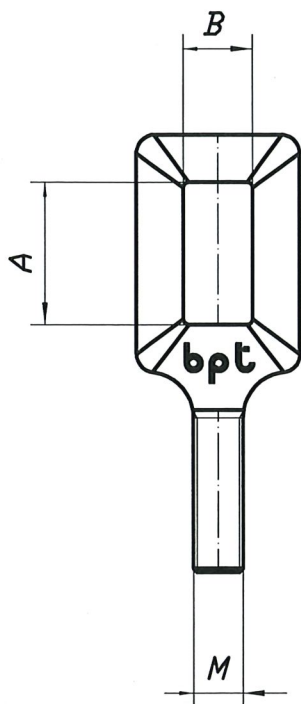
# bpt

## BATTISTA PORTERI S.R.L.

Via Statale 13

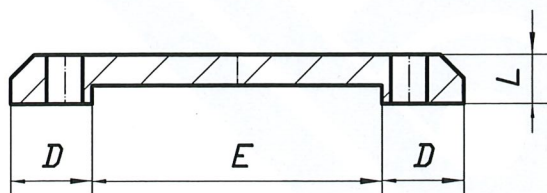
25060 Tavernole sul Mella (Brescia) ITALIA

Tel. 030/920131-920061-Fax 030/920783

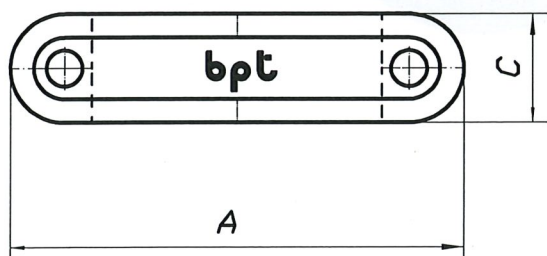


CIARPE PER ESTIRPATORI  
FIXING RING  
BEFESTIGUNGSRINGE

<i>COD.</i>	<i>A x B</i>	<i>M</i>
10490	50x20	M20
10491	60x25	M22
10493	60x30	M22
10492	60x30	M24
11004	70x35	M27

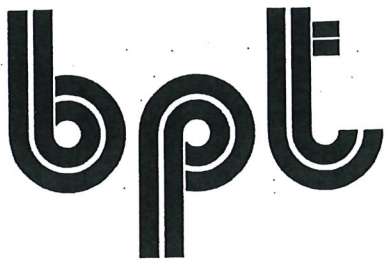


PIASTRA SUPERIORE PER CIARPA  
TOP PLATE FOR FIXING RING  
OBERPLATTE FUR BEFESTIGUNGSRING



<i>COD.</i>	<i>A</i>	<i>C</i>	<i>D</i>	<i>E</i>	<i>L</i>
10496	230	58	45	140	27
10497	175	50	37.5	100	24
10498	250	60	45	160	28

WIR FERTIGEN GESENKSCHMIEDETEILE  
DROP FORGING OUR BUSINESS  
NOUS ESTAMPONS TOUS LES ACIERS  
NOI STAMPIAMO L'ACCIAIO

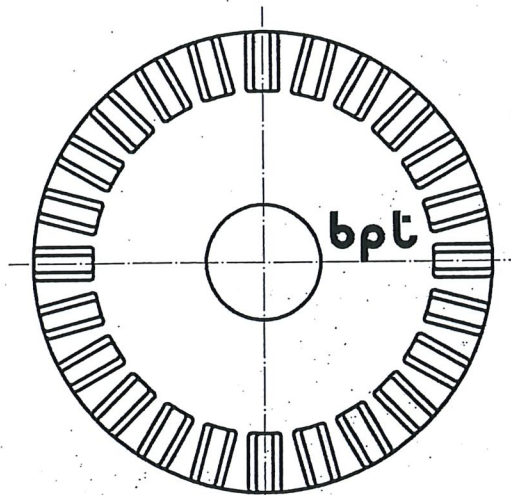
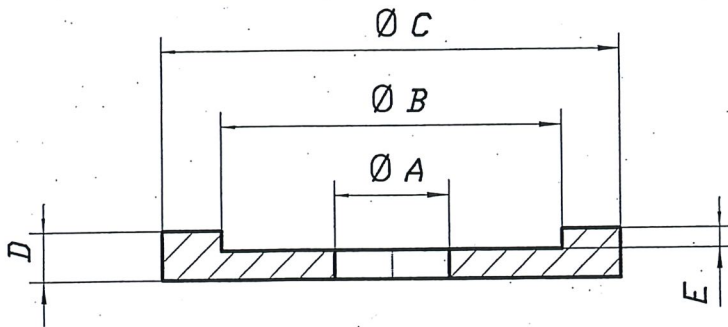


**BATTISTA PORTERI S.R.L.**

Via Statale 13

25060 Tavernole sul Mella (Brescia) ITALIA

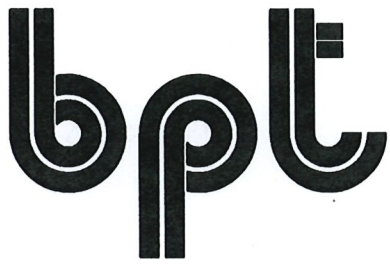
Tel. 030/920131-920061-Fax 030/920783



PIASTRE PER RUSPETTE  
 ZAHNKRANZE FÜR PLANIERSCHILD  
 FORGET TOOTHED PLATE FOR SCRAPER

COD.	Ø A	Ø B	Ø C	D	E
14422	80	238	320	35	15
14451	56	170	240	30	12
11037	-	140	186	23	10

WIR FERTIGEN GESENKSCHMIEDETEILE  
 DROP FORGING OUR BUSINESS  
 NOUS ESTAMPONS TOUS LES ACIERS  
 NOI STAMPIAMO L'ACCIAIO

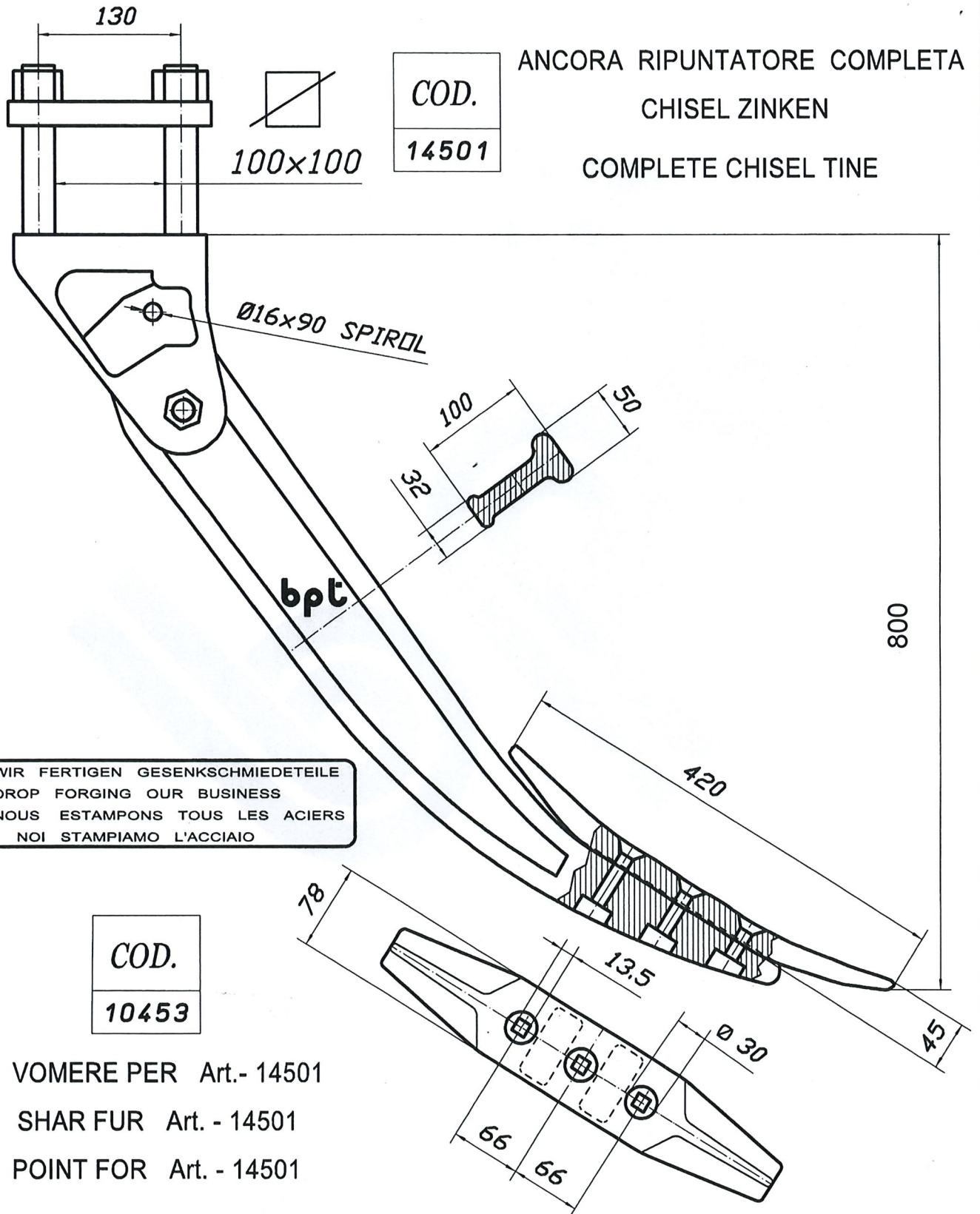


**BATTISTA PORTERI S.R.L.**

Via Statale 13

25060 Tavernole sul Mella (Brescia) ITALIA

Tel. 030/920131-920061-Fax 030/920783



VOMERE PER Art.- 14501

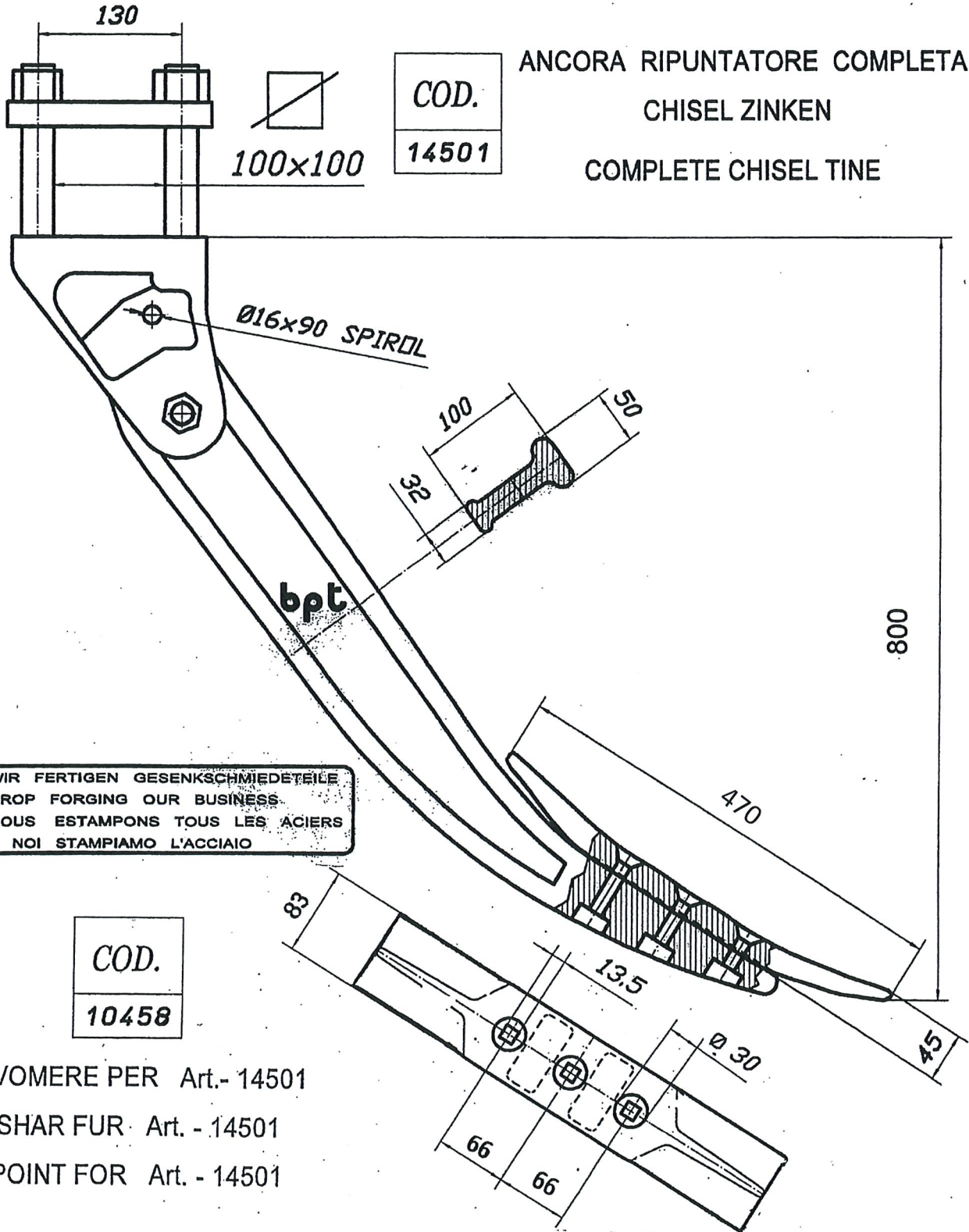
SHAR FUR Art. - 14501

POINT FOR Art. - 14501



**BATTISTA PORTERI S.R.L.**

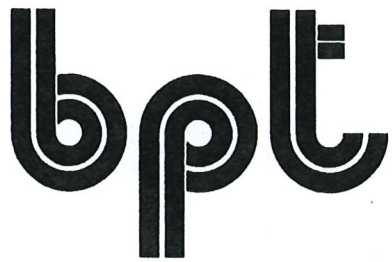
Via Statale 13  
25060 Tavernole sul Mella (Brescia) ITALIA  
Tel. 030/920131-920061-Fax 030/920783



VOMERE PER Art.- 14501

SHAR FUR Art. - 14501

POINT FOR Art. - 14501

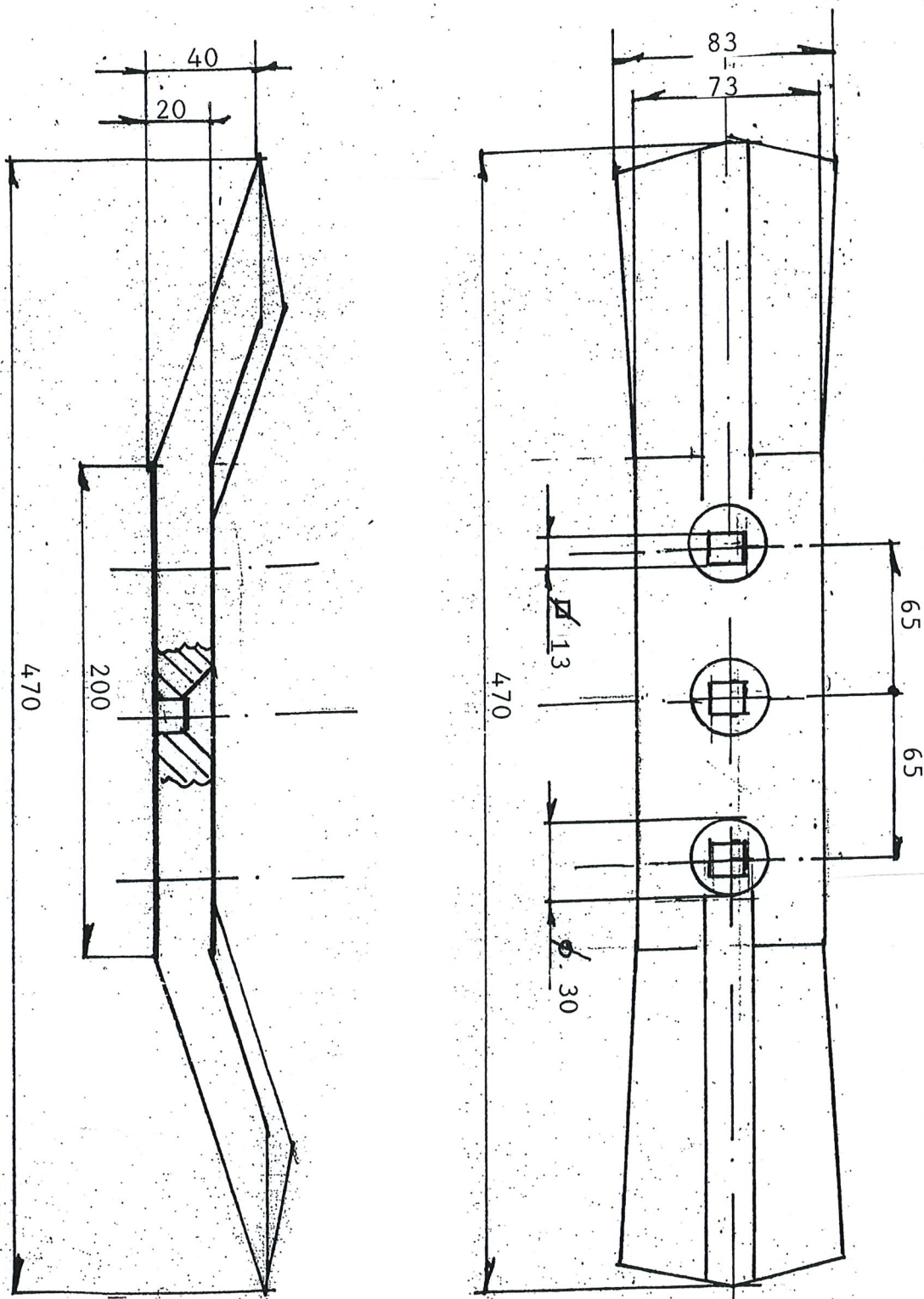


**BATTISTA PORTERI S.R.L.**

Via Statale 13

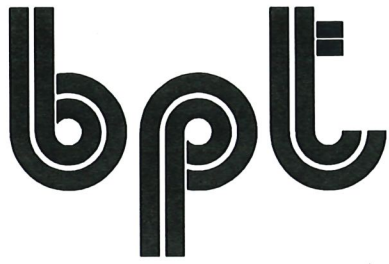
25060 Tavernole sul Mella (Brescia) ITALIA

Tel. 030/920131-920061-Fax 030/920783



**COD. 10458**

Vomerino per ripuntatore Super Pesante  
Schare fuer Chisel Tine Heavy



**BATTISTA PORTERI S.R.L.**

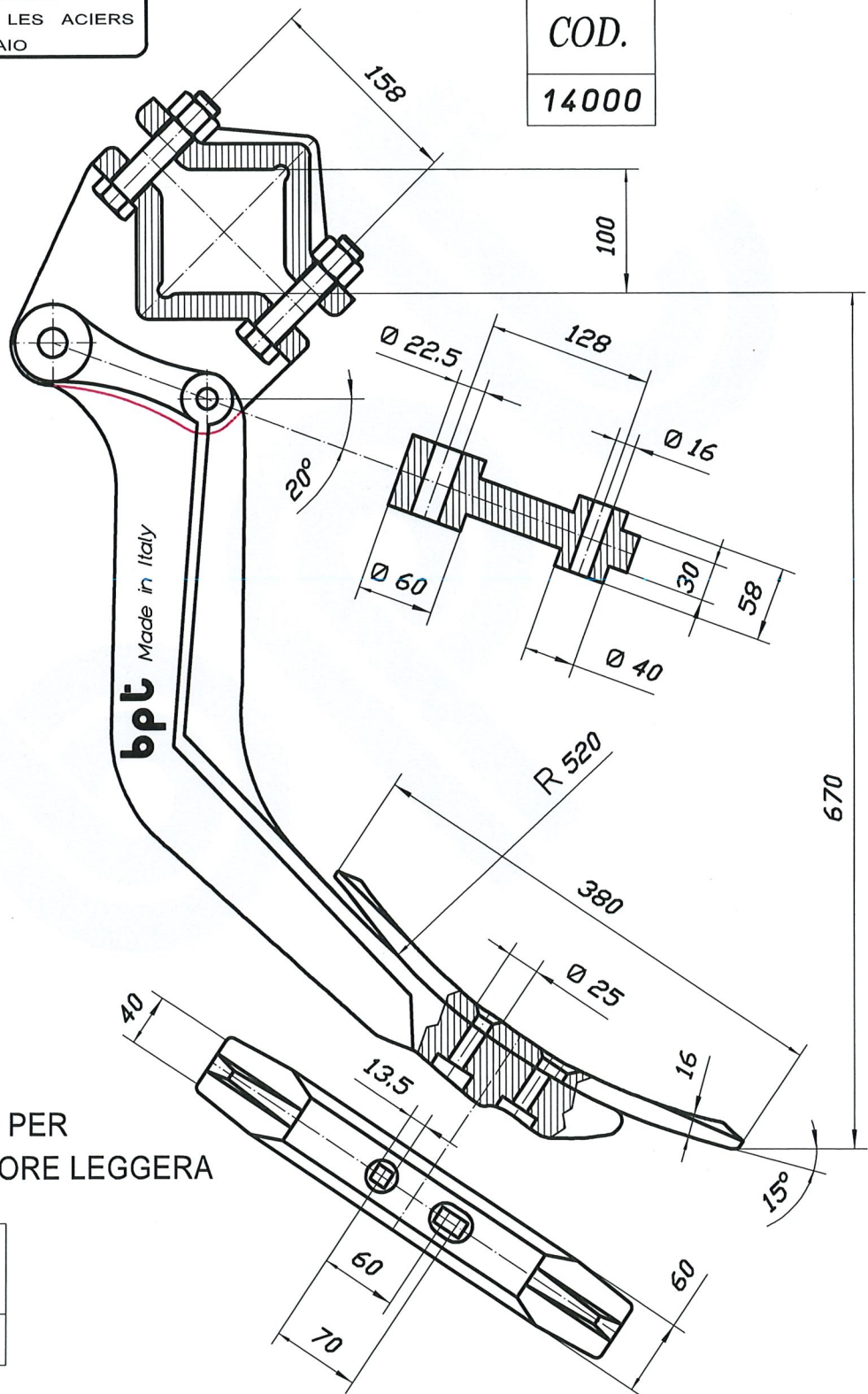
Via Statale 13  
25060 Tavernole sul Mella (Brescia) ITALIA  
Tel. 030/920131-920061-Fax 030/920783

WIR FERTIGEN GESENKSCHMIEDETEILE  
DROP FORGING OUR BUSINESS  
NOUS ESTAMPONS TOUS LES ACIERS  
NOI STAMPIAMO L'ACCIAIO

**ANCORE RIPUNTATORE LEGGERA**

**COD.**

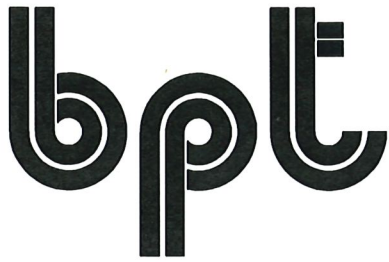
**14000**



**VOMERO PER  
ANCORE RIPUNTATORE LEGGERA**

**COD.**

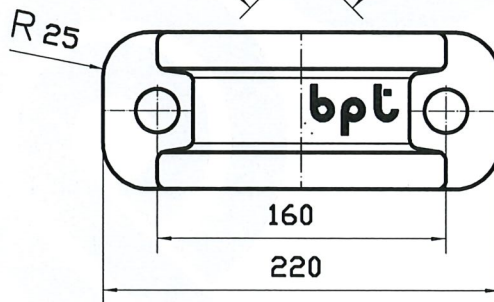
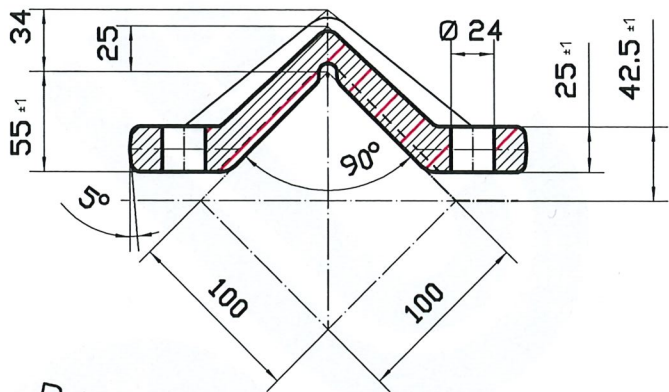
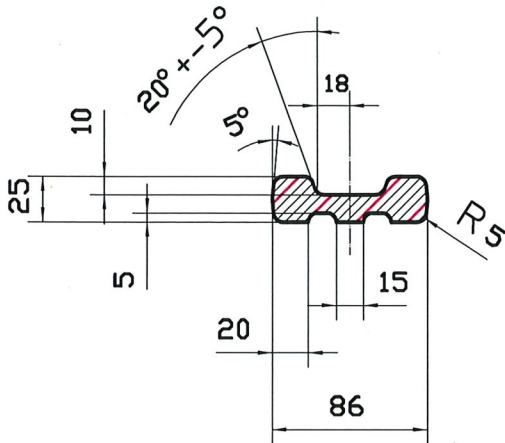
**10452**



# BATTISTA PORTERI S.R.L.

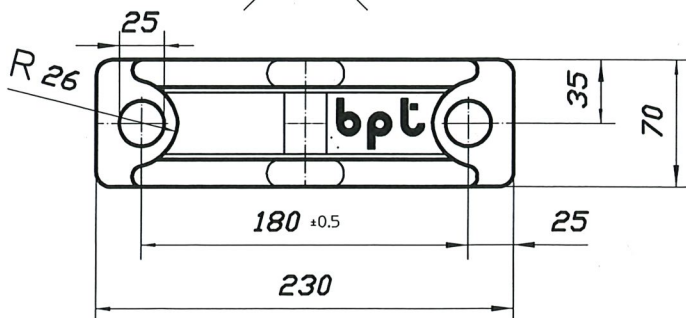
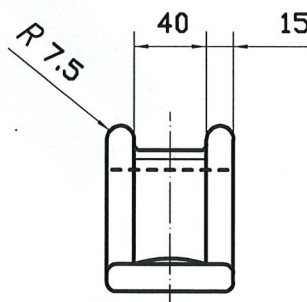
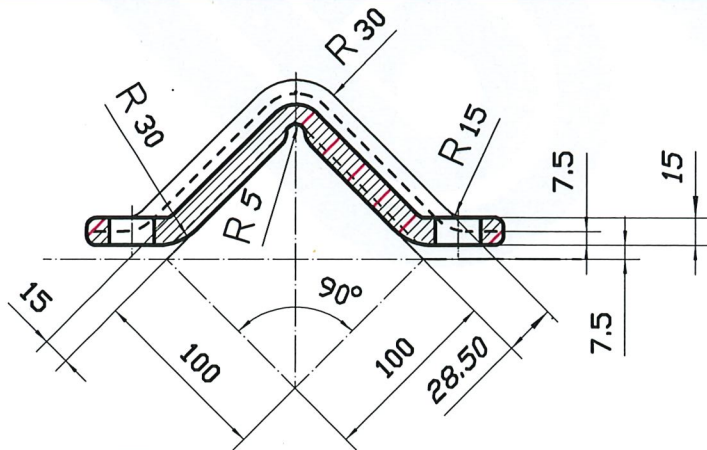
Via Statale 13  
 25060 Tavernole sul Mella (Brescia) ITALIA  
 Tel. 030/920131-920061-Fax 030/920783

WIR FERTIGEN GESENKSCHMIEDETEILE  
 DROP FORGING OUR BUSINESS  
 NOUS ESTAMPONS TOUS LES ACIERS  
 NOI STAMPIAMO L'ACCIAIO



**COD. 14002/CF**

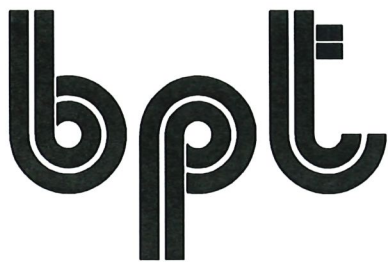
STAFFA RIP. LEG. TUBO DA 100  
 FORO DIAMETRO 24



**COD. 14001**

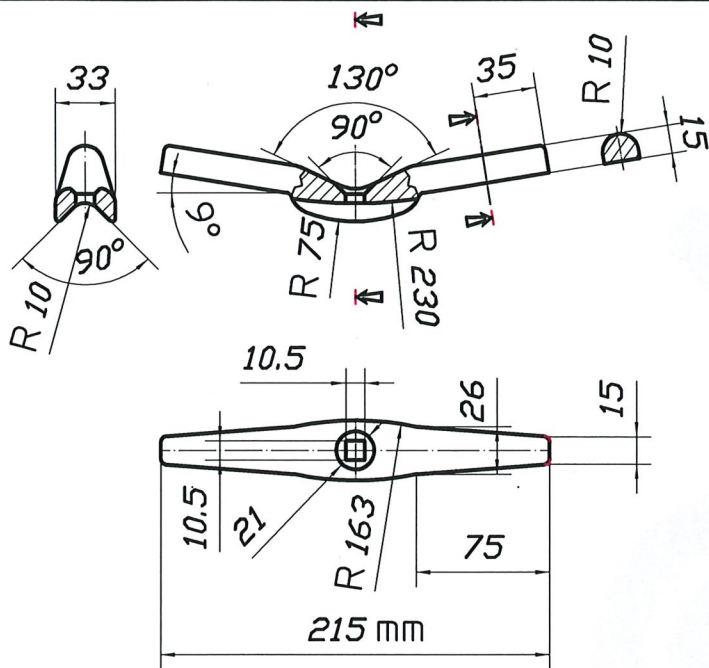
STAFFA LEGGERA PER TUBO DA 100  
 FORO DIAMETRO 25



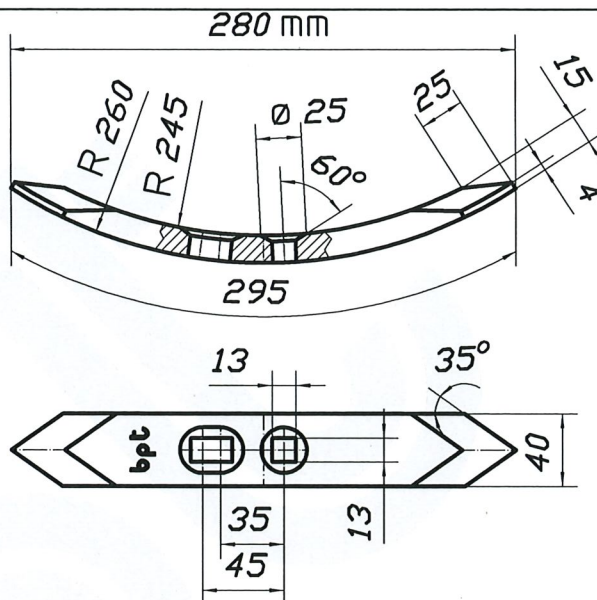


# BATTISTA PORTERI S.R.L.

Via Statale 13  
25060 Tavernole sul Mella (Brescia) ITALIA  
Tel. 030/920131-920061-Fax 030/920783

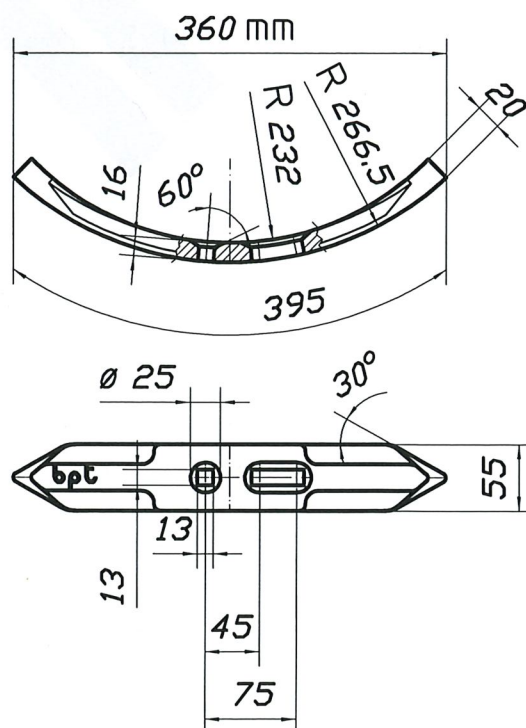


COD.	SCHARE FÜR KULTUREGGENZINKEN CULTIVATOR POINT SWEDEN FOR SPRING TINES PUNTA MOLLE FLEX - TEMPERATA
10170	
ACCIAIO TEMPERATO = 47±2 HRC	

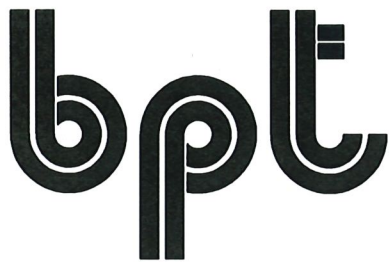


COD.	SCHAR 40x15 FER GEDREHTE STIELE SHARE 40x15 FOR DOUBLE COIL SPRING VOMERINO REVERSIBILE 40x15 PER MOLLA
11166	ASOLA 35 - 45 ( a richiesta asola 45 - 50 ) ACCIAIO TEMPERATO = 47±2 HRC

COD.	VOMER PER CHISEL L = 360 - INT. 45 / 75
11163	SCHAR L = 360 - LA = 45/75 FÜR CHISEL CHISEL POINT L = 360 - HOLES DIST. 45 / 75
ACCIAIO TEMPERATO = 47±2 HRC	



WIR FERTIGEN GESENKSCHMIEDETEILE  
DROP FORGING OUR BUSINESS  
NOUS ESTAMPONS TOUS LES ACIERS  
NOI STAMPIAMO L'ACCIAIO



**BATTISTA PORTERI S.R.L.**

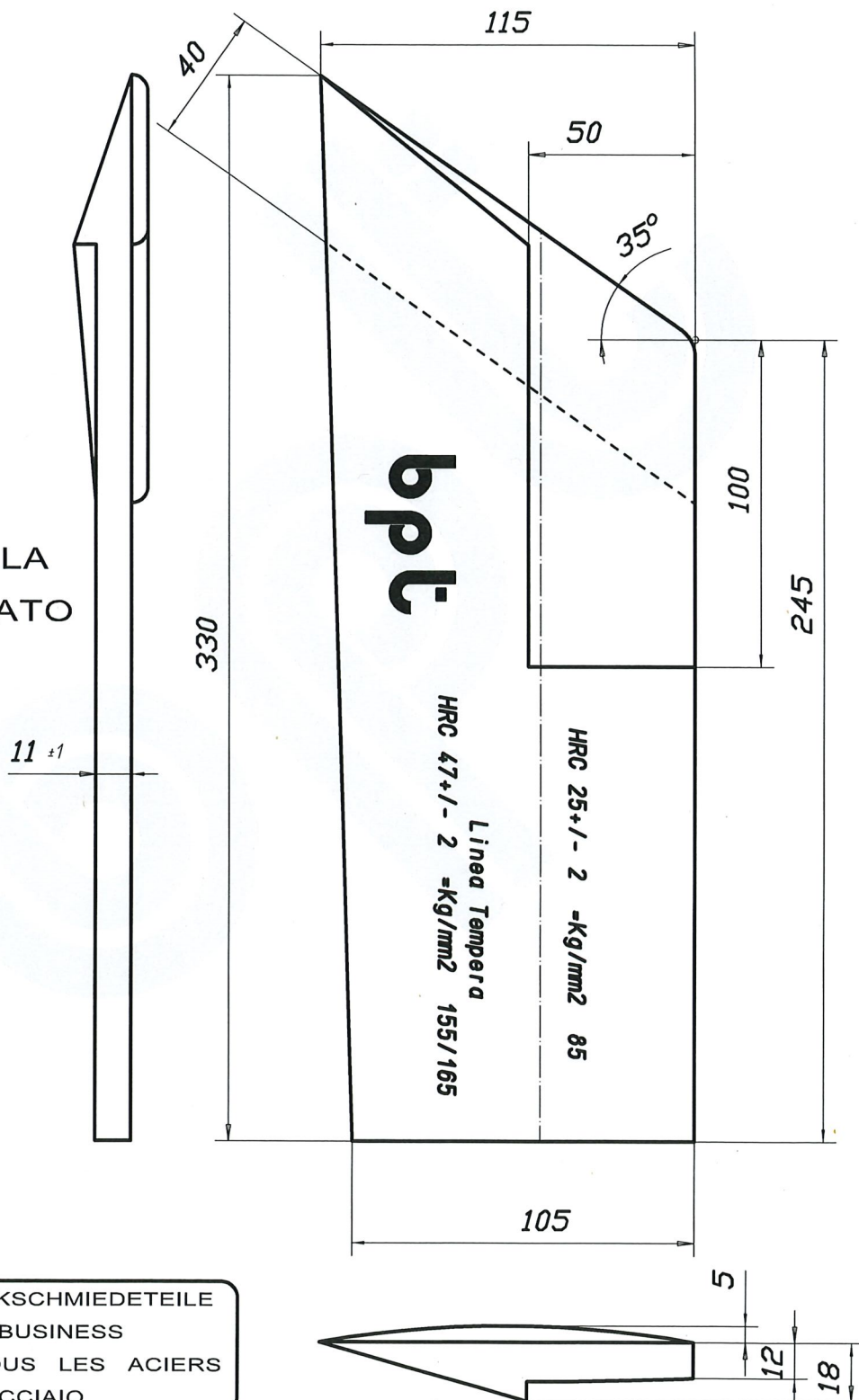
Via Statale 13

25060 Tavernole sul Mella (Brescia) ITALIA

Tel. 030/920131-920061-Fax 030/920783

Art.	16221	SX
	16222	DX

VOMERINO SPALLA  
240mm RINFORZATO



WIR FERTIGEN GESENKSCHMIEDETEILE  
DROP FORGING OUR BUSINESS  
NOUS ESTAMPONS TOUS LES ACIERS  
NOI STAMPIAMO L'ACCIAIO

# bpt

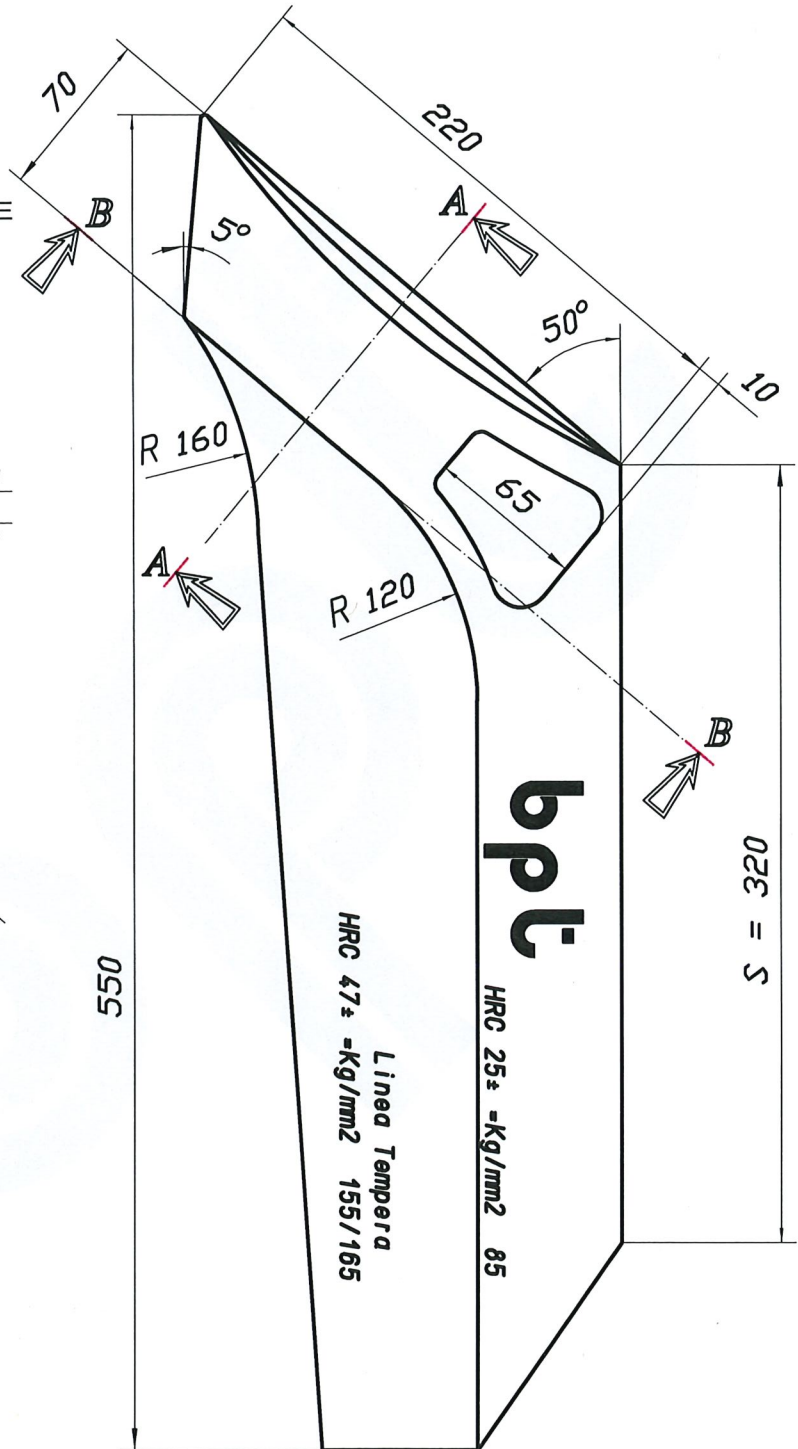
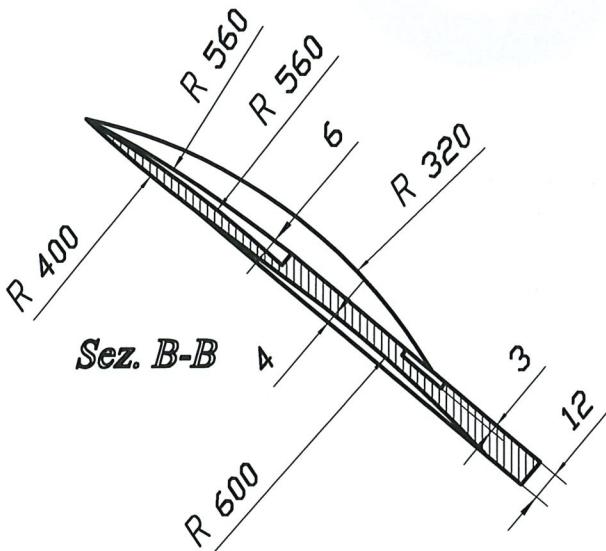
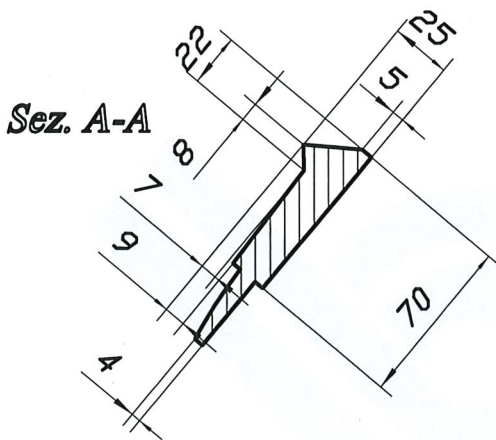
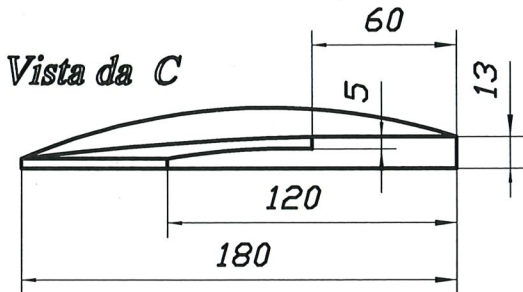
## BATTISTA PORTERI S.R.L.

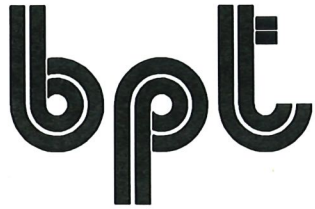
Via Statale 13  
25060 Tavernole sul Mella (Brescia) ITALIA  
Tel. 030/920131-920061-Fax 030/920783

WIR FERTIGEN GESENKSCHMIEDETEILE  
DROP FORGING OUR BUSINESS  
NOUS ESTAMPONS TOUS LES ACIERS  
NOI STAMPIAMO L'ACCIAIO

Art.	16320	DX
	16321	SX

VOMERO BPT TIPO UNIVERSALE  
SPALLA "S= 320 mm"  
Temperato HRC 47-48





**BATTISTA PORTERI S.R.L.**

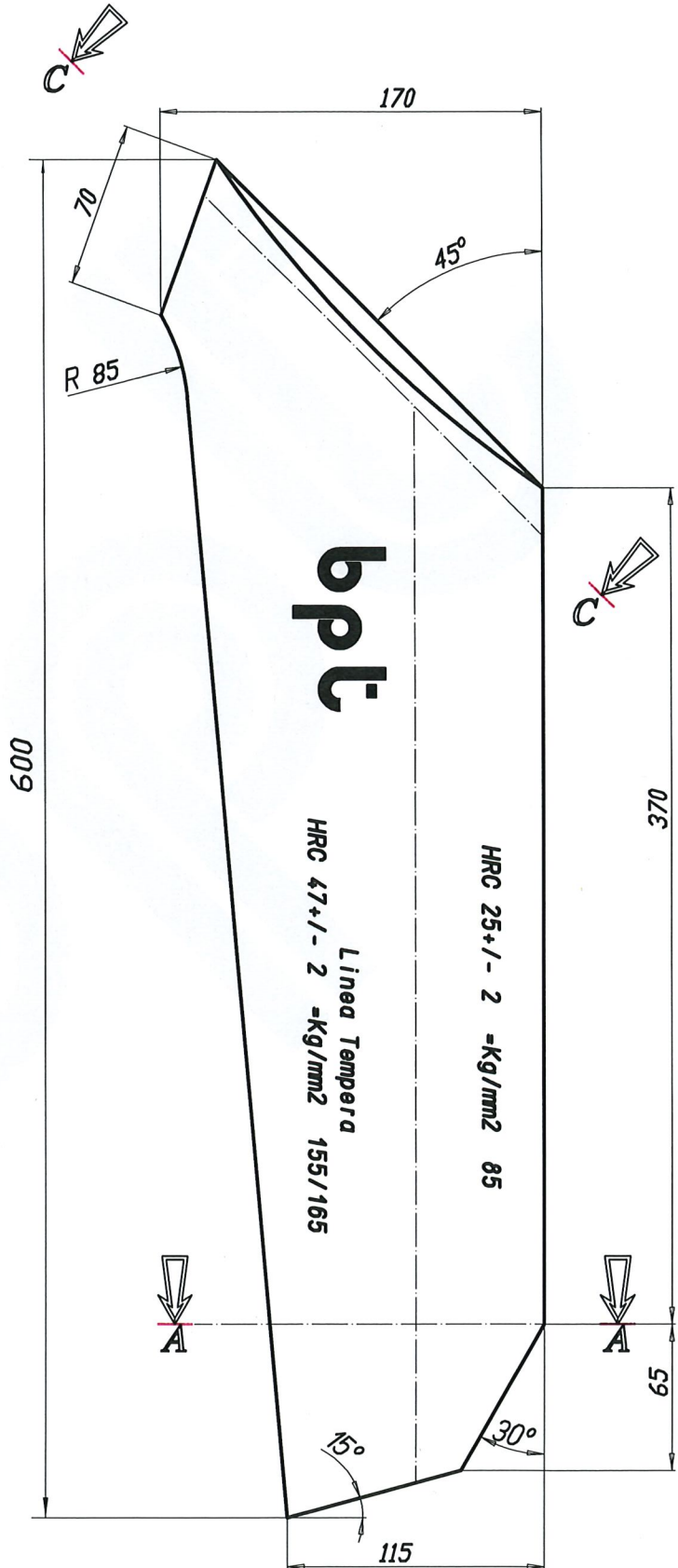
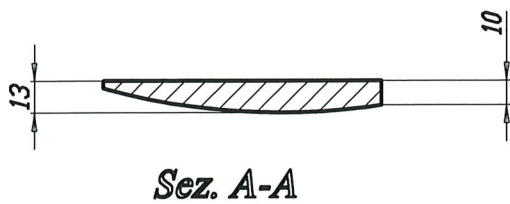
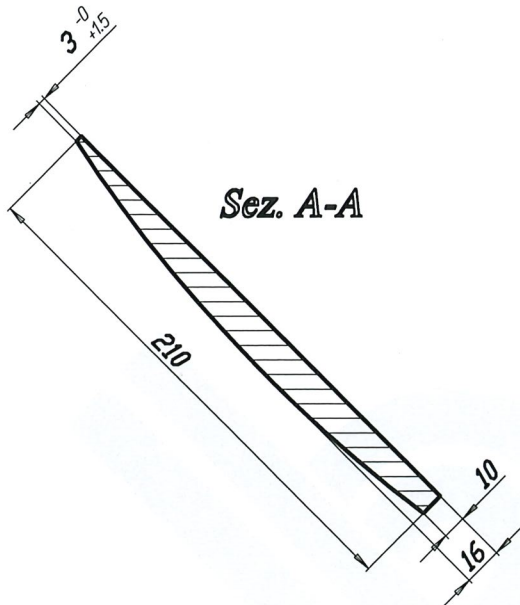
Via Statale 13  
25060 Tavernole sul Mella (Brescia) ITALIA  
Tel. 030/920131-920061-Fax 030/920783

WIR FERTIGEN GESENKSCHMIEDETEILE  
DROP FORGING OUR BUSINESS  
NOUS ESTAMPONS TOUS LES ACIERS  
NOI STAMPIAMO L'ACCIAIO

Art.	16340	DX
	16341	SX

### VOMERO

Adatt. per Vogel-noot W340  
Materiale.....=HRC 45 +/-2



# bpt

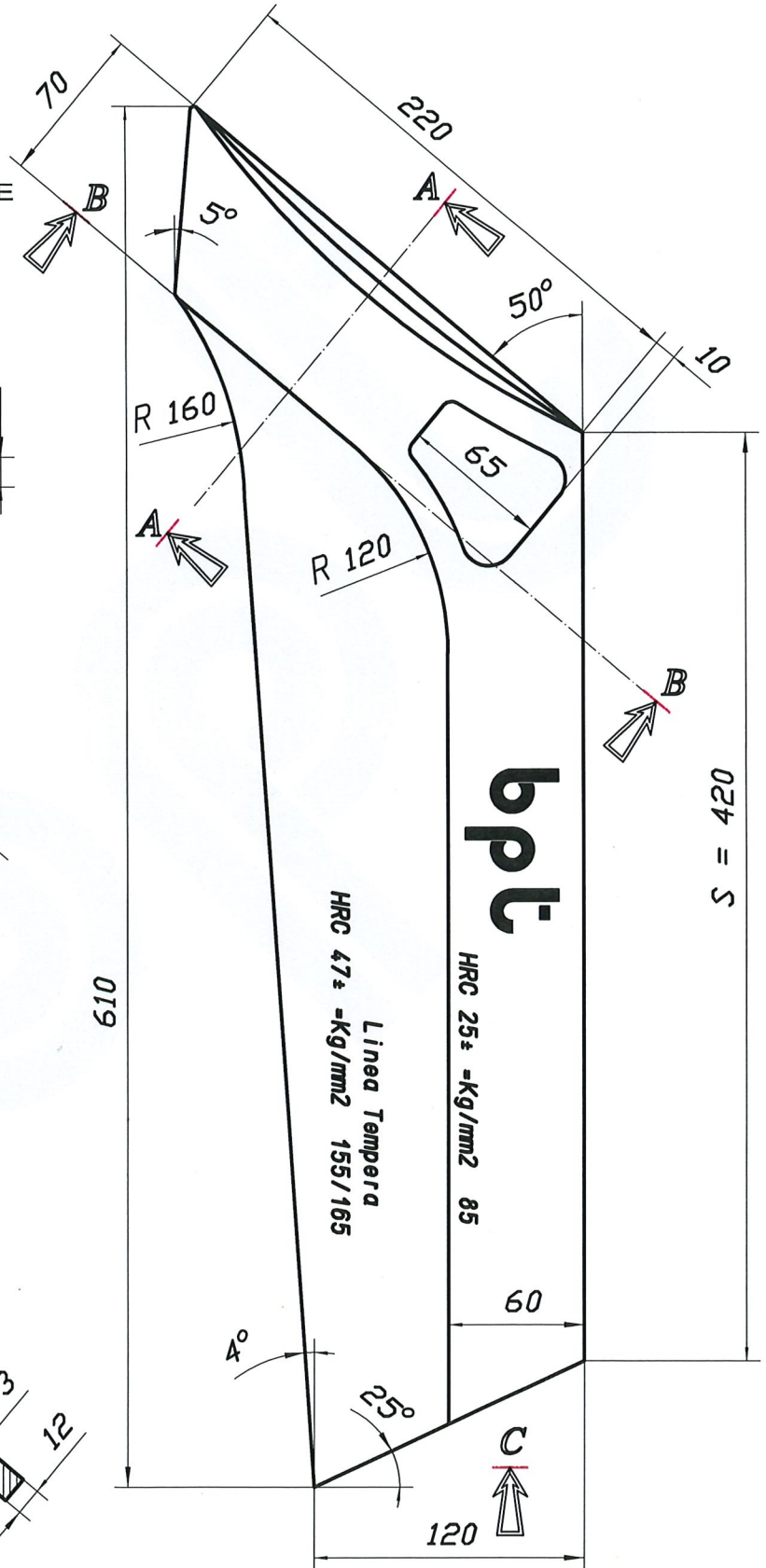
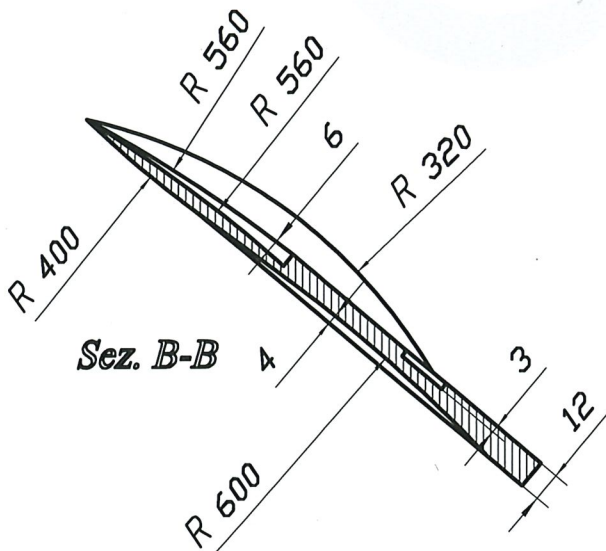
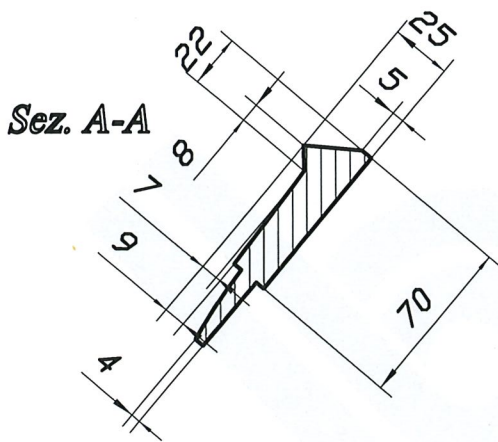
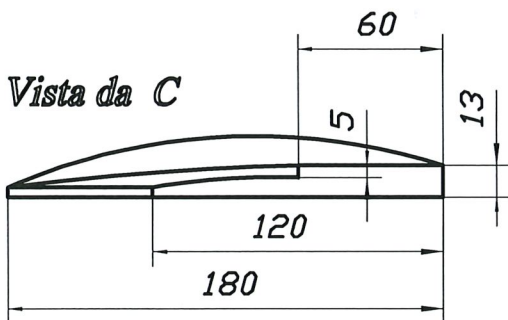
## BATTISTA PORTERI S.R.L.

Via Statale 13  
25060 Tavernole sul Mella (Brescia) ITALIA  
Tel. 030/920131-920061-Fax 030/920783

WIR FERTIGEN GESENKSCHMIEDETEILE  
DROP FORGING OUR BUSINESS  
NOUS ESTAMPONS TOUS LES ACIERS  
NOI STAMPIAMO L'ACCIAIO

Art.	16420	DX
	16421	SX

VOMERO BPT TIPO UNIVERSALE  
'SPALLA "S= 420 mm"  
Temperato HRC 47-48



# bpt

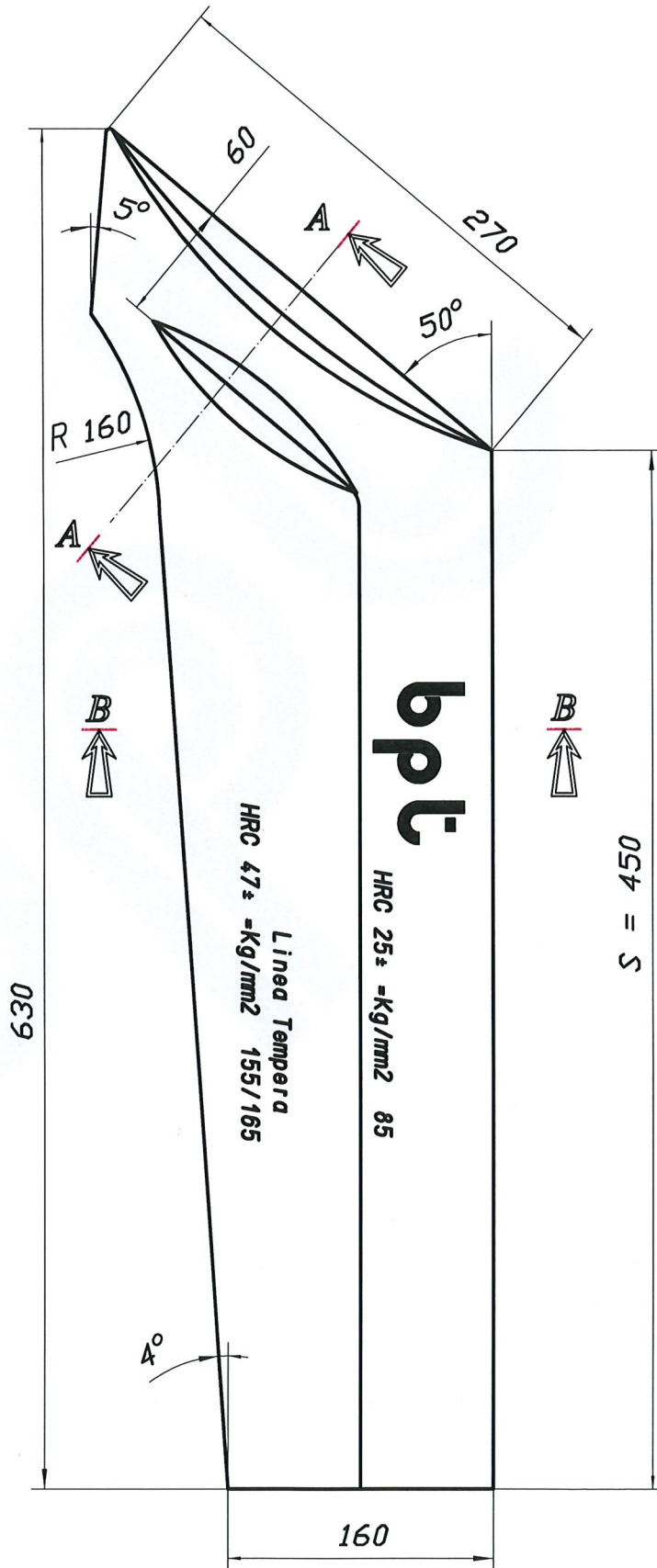
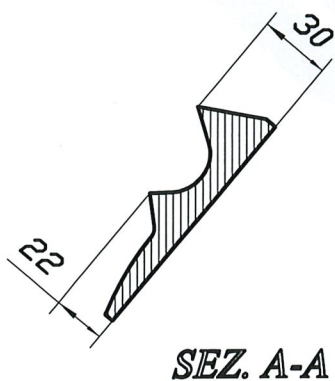
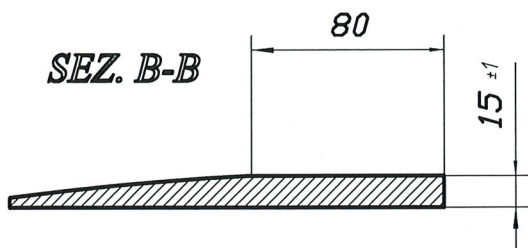
## BATTISTA PORTERI S.R.L.

Via Statale 13  
25060 Tavernole sul Mella (Brescia) ITALIA  
Tel. 030/920131-920061-Fax 030/920783

WIR FERTIGEN GESENKSCHMIEDETEILE  
DROP FORGING OUR BUSINESS  
NOUS ESTAMPONS TOUS LES ACIERS  
NOI STAMPIAMO L'ACCIAIO

Art.	16450	DX
	16451	SX

VOMERO BPT TIPO UNIVERSALE  
'SPALLA "S = 450 mm"  
Temperato HRC 47-48



# bpt

## BATTISTA PORTERI S.R.L.

Via Statale 13

25060 Tavernole sul Mella (Brescia) ITALIA

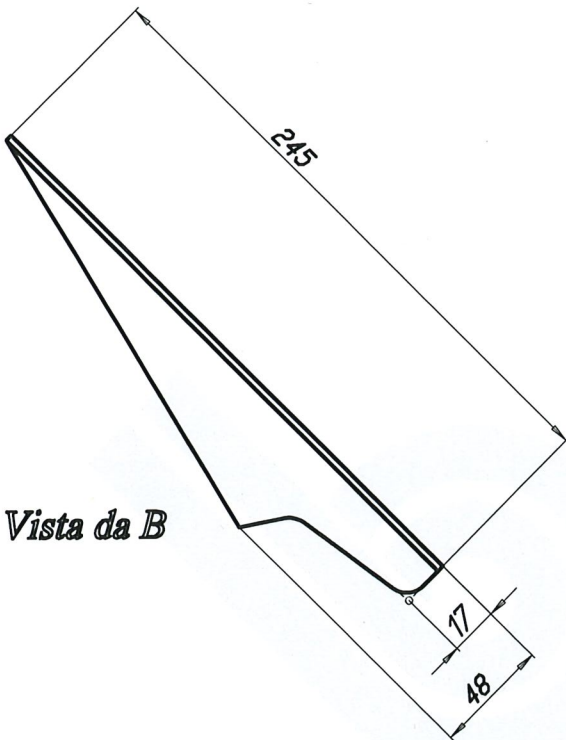
Tel. 030/920131-920061-Fax 030/920783

WIR FERTIGEN GESENKSCHMIEDETEILE  
 DROP FORGING OUR BUSINESS  
 NOUS ESTAMPONS TOUS LES ACIERS  
 NOI STAMPIAMO L'ACCIAIO

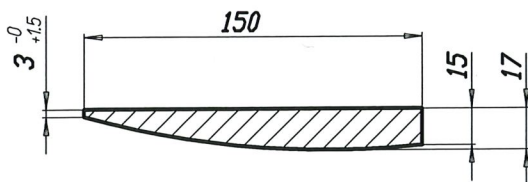
Art.	17420	DX
	17421	SX

### VOMERO

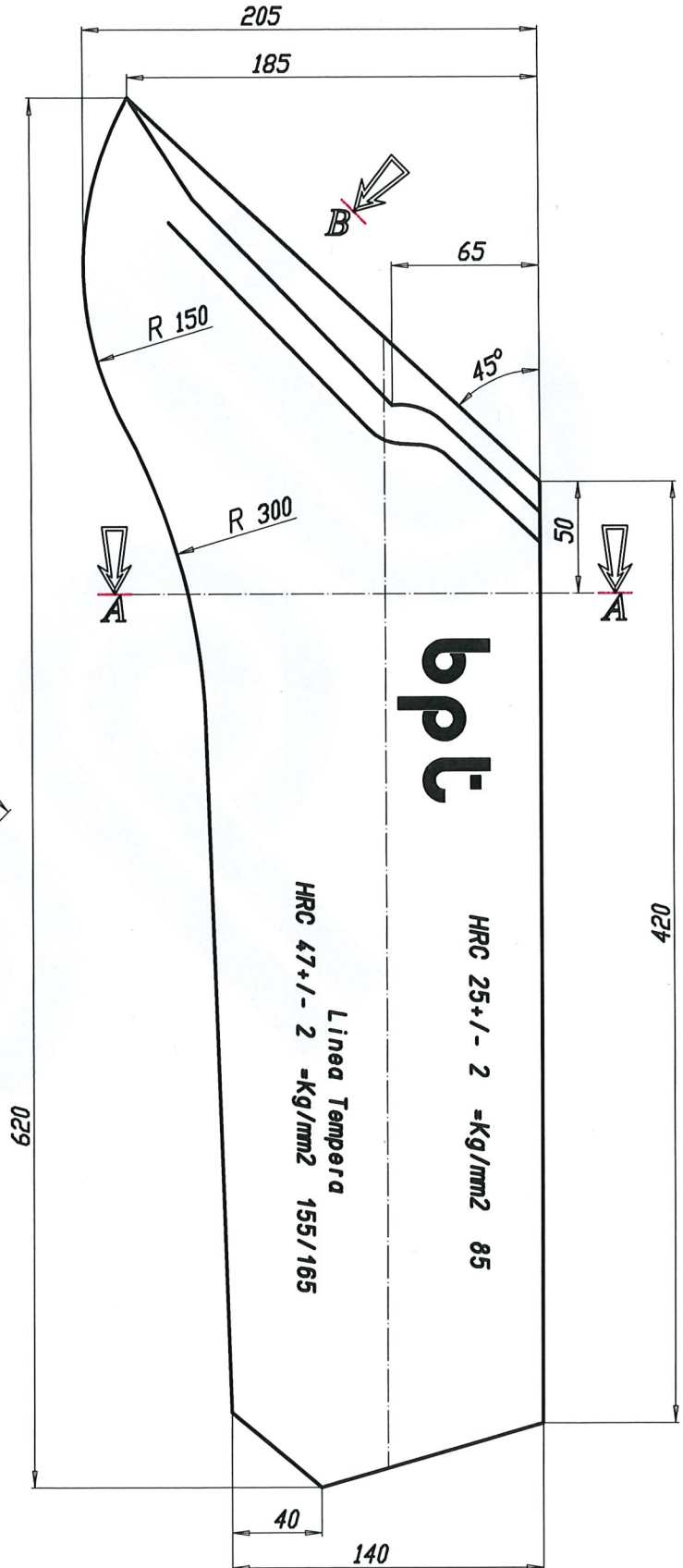
Adatt. per aratri MORO-KUHN ecc.

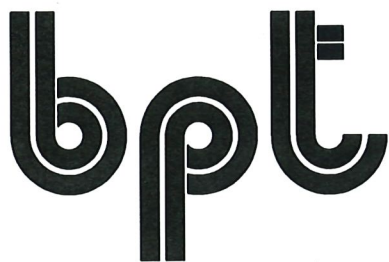


Vista da B



Sez. A-A



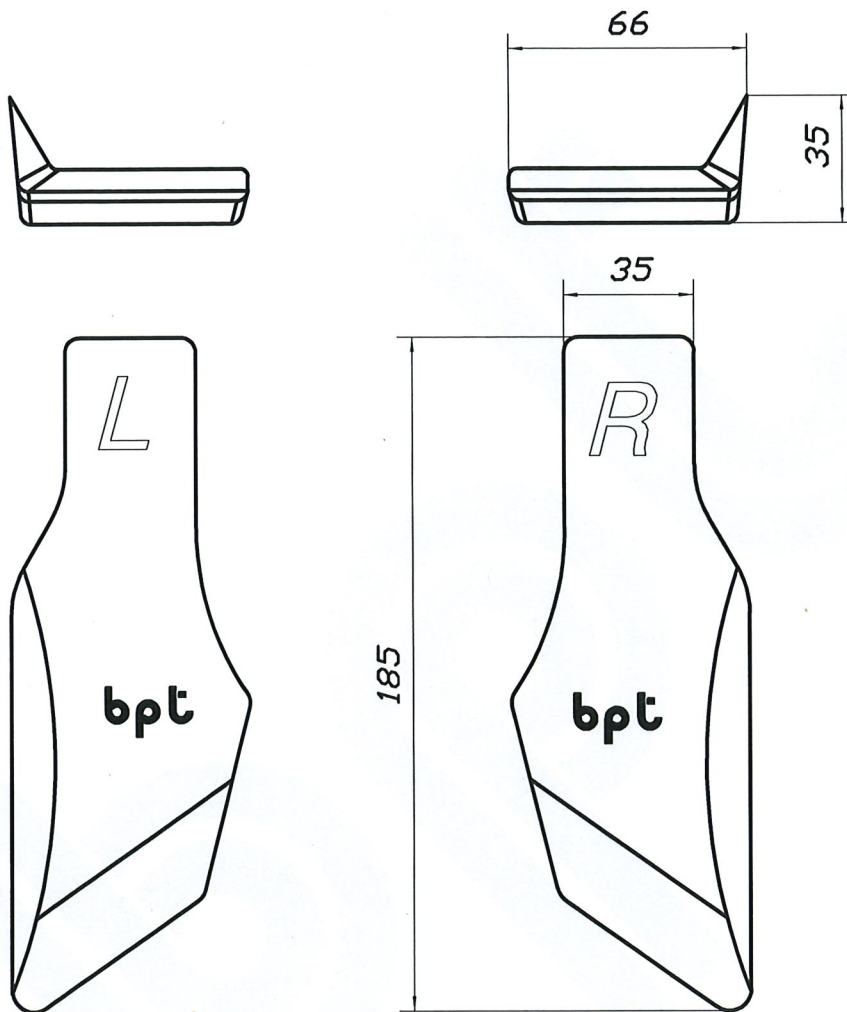


**BATTISTA PORTERI S.R.L.**

Via Statale 13

25060 Tavernole sul Mella (Brescia) ITALIA

Tel. 030/920131-920061-Fax 030/920783



<i>COD.</i>	<i>SX+DX</i>
11188	L+R

ANGOLARE A SALDARE PER VOMERE ARATRO  
ANSCHWEISS-SPITZEN FÜR PFLUGSCHARE  
WELDING POINT FOR PLOUGH SHARES

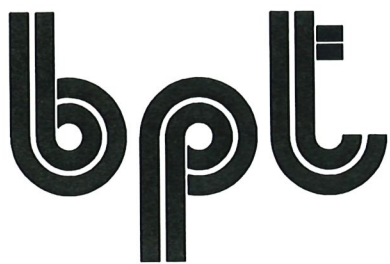
MATERIALE ACCIAIO AL BORO "45±2" HRC

MATERIAL BORON STEEL HARDNESS "45±2" HRC

MATERIAL BORSTAHL HARTE "45±2" HRC

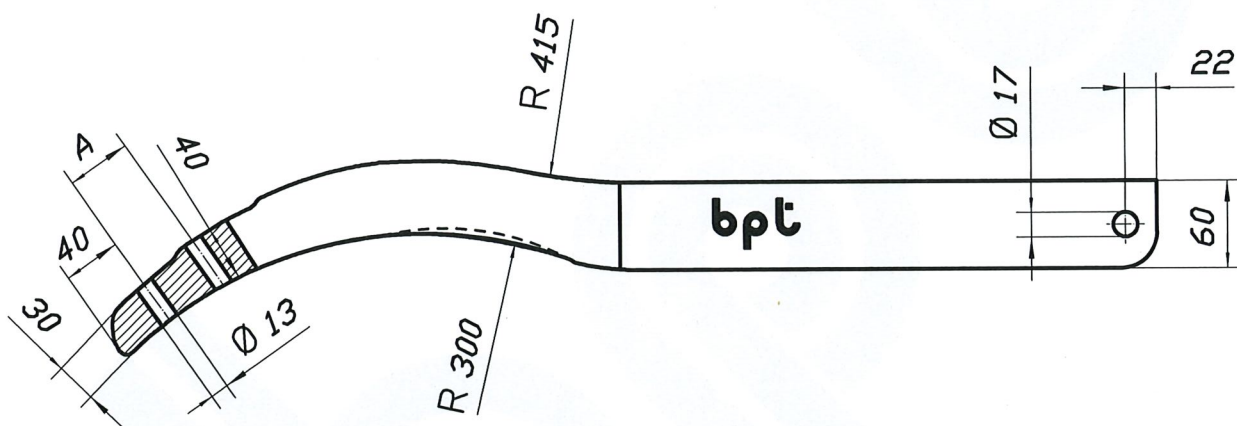
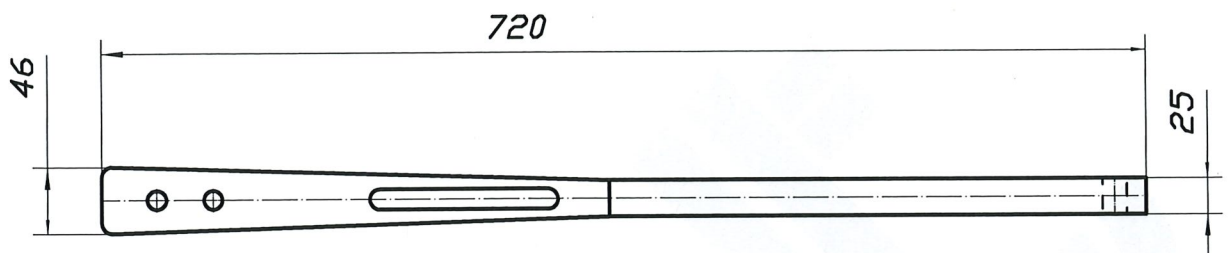
WIR FERTIGEN GESENKSCHMIEDETEILE  
DROP FORGING OUR BUSINESS  
NOUS ESTAMPONS TOUS LES ACIERS  
NOI STAMPIAMO L'ACCIAIO





**BATTISTA PORTERI S.R.L.**

Via Statale 13  
25060 Tavernole sul Mella (Brescia) ITALIA  
Tel. 030/920131-920061-Fax 030/920783

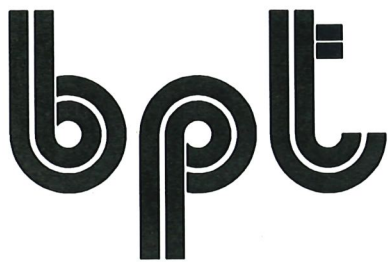


ANCORA TEDESCA GRUBBERSTIEL CULTIVATOR TINE

*Acciaio Temperato HRC 45-46*

COD.	A
10750	70
10751	44.5

WIR FERTIGEN GESENKSCHMIEDETEILE  
DROP FORGING OUR BUSINESS  
NOUS ESTAMPONS TOUS LES ACIERS  
NOI STAMPIAMO L'ACCIAIO

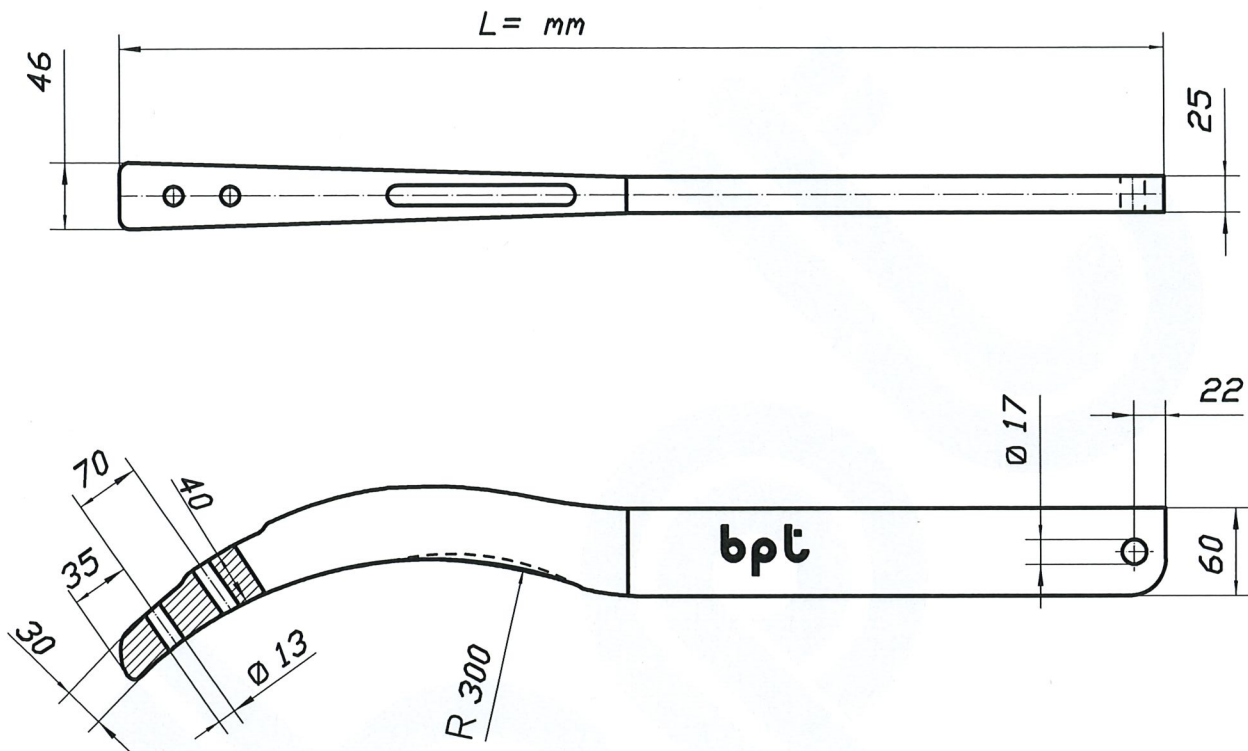


**BATTISTA PORTERI S.R.L.**

Via Statale 13

25060 Tavernole sul Mella (Brescia) ITALIA

Tel. 030/920131-920061-Fax 030/920783



ANCORA GRUBBERSTIEL CULTIVATOR TINE

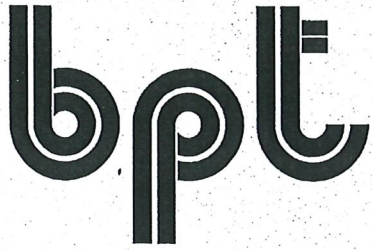
COD.	L
10820	820
10910	910

MATERIALE ACCIAIO AL BORO "47±2" HRC

MATERIAL BORON STEEL HARDNESS "47±2" HRC

MATERIAL BORSTAHL HARTE "47±2" HRC

WIR FERTIGEN GESENKSCHMIEDETEILE  
 DROP FORGING OUR BUSINESS  
 NOUS ESTAMPONS TOUS LES ACIERS  
 NOI STAMPIAMO L'ACCIAIO



**BATTISTA PORTERI S.R.L.**

Via Statale 13

25060 Tavernole sul Mella (Brescia) ITALIA

Tel. 030/920131-920061-Fax 030/920783

COD.

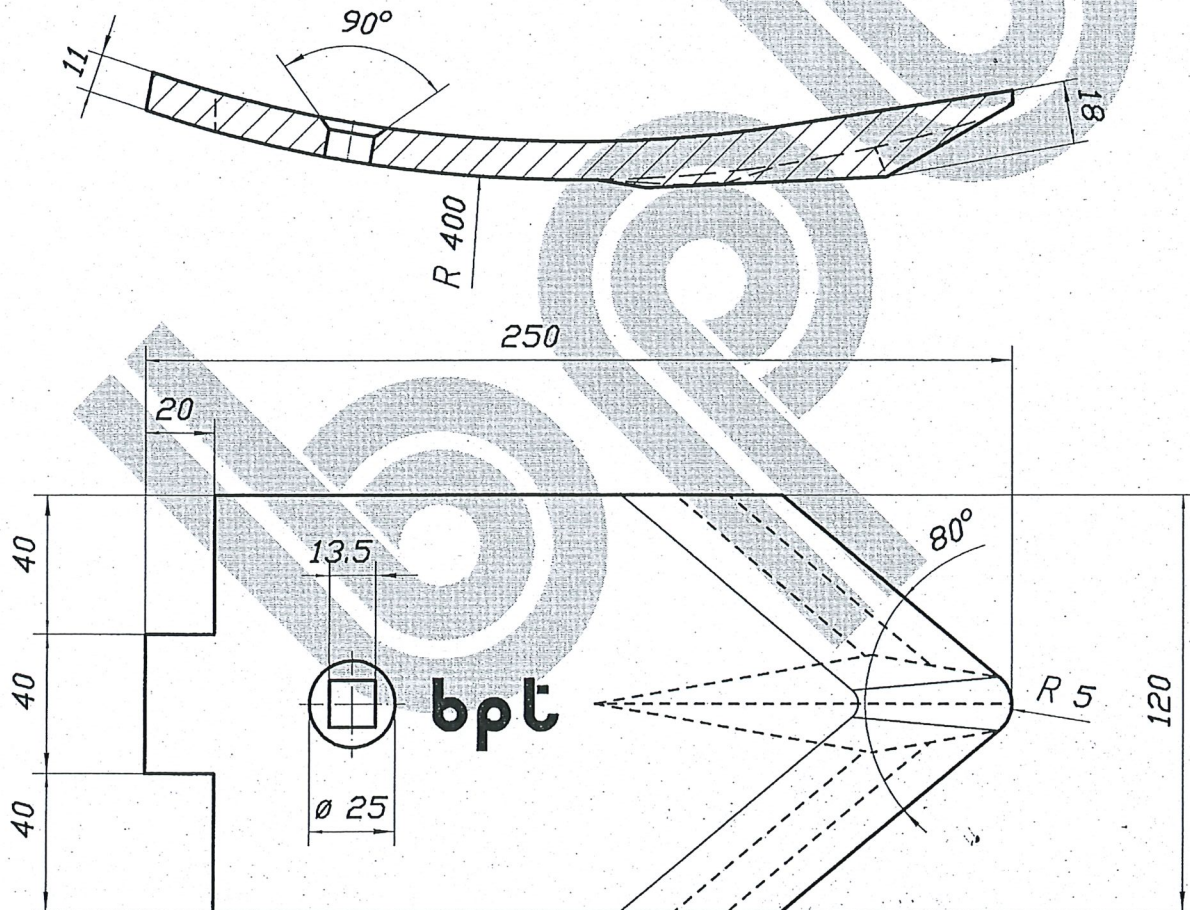
10175

PUNTA RICAMBIO RINFORZATA SYSTEM - LEMKEN SMARAGD  
SCHARE SPITZE SCHWER PASSEND ZU - LEMKEN SMARAGD  
POINT SCHARE HEAVY ADAPTABLE TO - LEMKEN SMARAGD

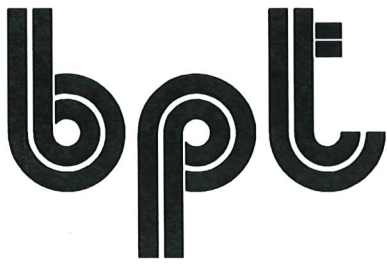
MATERIALE ACCIAIO AL BORO "45±2" HRC

MATERIAL BORON STEEL HARDNESS "45±2" HRC

MATERIAL BORSTAHL HARTE "45±2" HRC

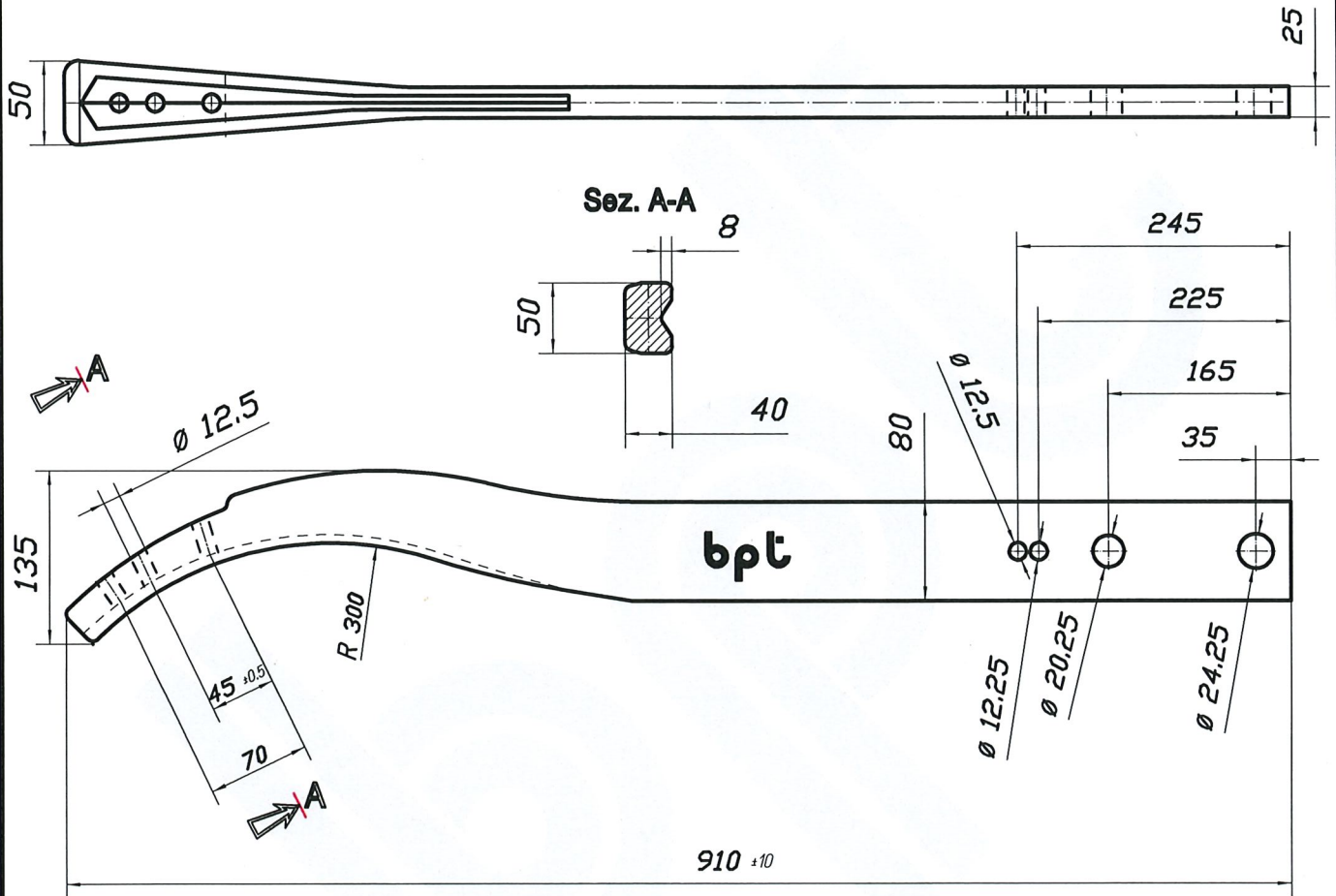


WIR FERTIGEN GESENKSCHMIEDETEILE  
DROP FORGING OUR BUSINESS  
NOUS ESTAMPONS TOUS LES ACIERS  
NOI STAMPIAMO L'ACCIAIO



**BATTISTA PORTERI S.R.L.**

Via Statale 13  
25060 Tavernole sul Mella (Brescia) ITALIA  
Tel. 030/920131-920061-Fax 030/920783



SCHWERGUBBERSTIEL 80x25 - ANCORA 80x25 - CULTIVATOR TINE HEAVY 80x25

COD.

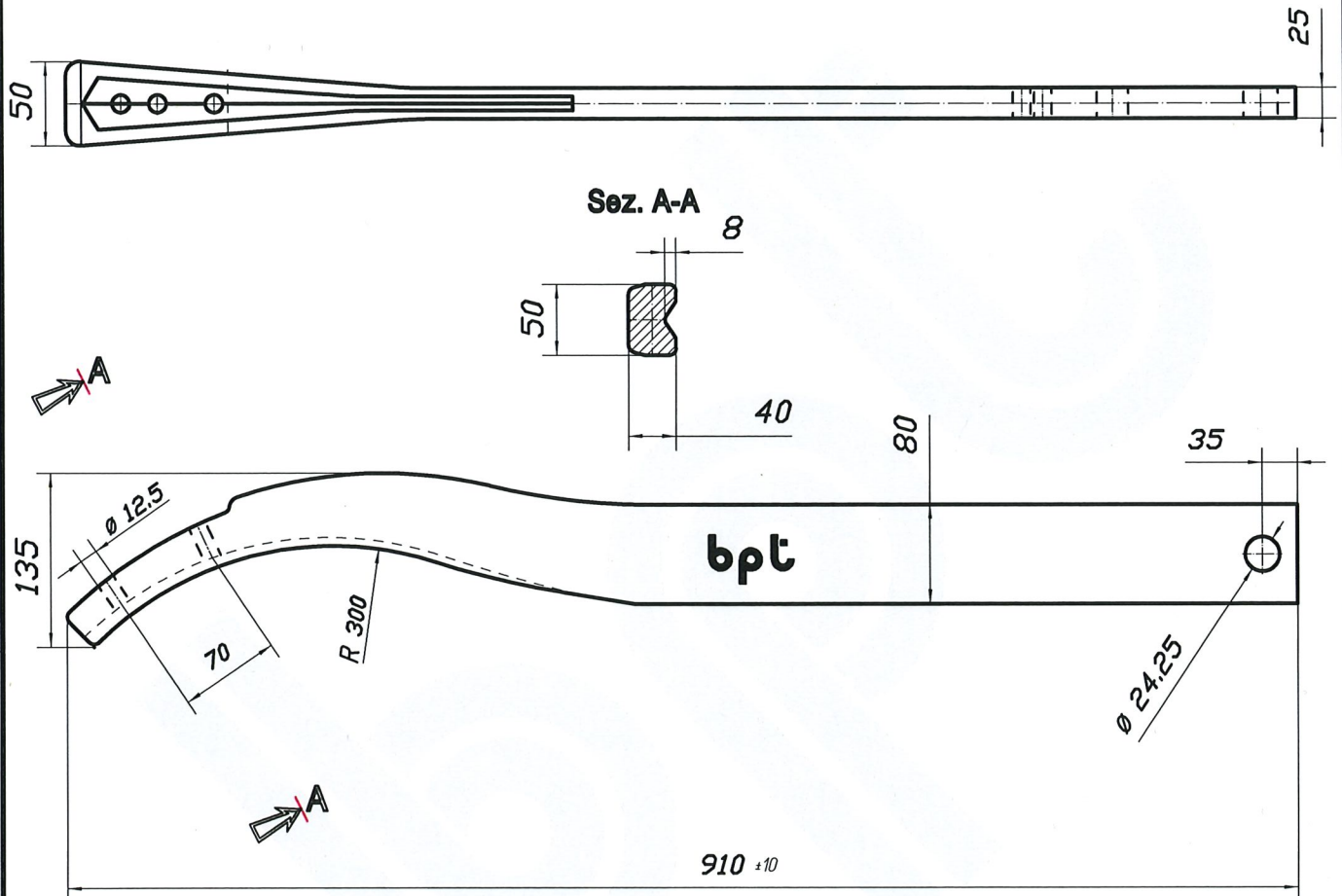
10925

WIR FERTIGEN GESENKSCHMIEDETEILE  
DROP FORGING OUR BUSINESS  
NOUS ESTAMPONS TOUS LES ACIERS  
NOI STAMPIAMO L'ACCIAIO

# bpt

## BATTISTA PORTERI S.R.L.

Via Statale 13  
25060 Tavernole sul Mella (Brescia) ITALIA  
Tel. 030/920131-920061-Fax 030/920783

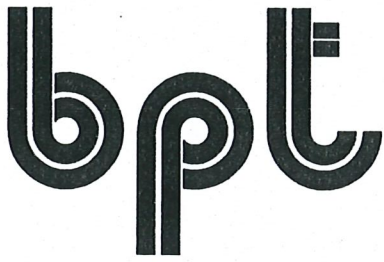


SCHWERGUBBERSTIEL 80x25 - ANCORA 80x25 - CULTIVATOR TINE HEAVY 80x25

COD.

10925/24/70

WIR FERTIGEN GESENKSCHMIEDETEILE  
DROP FORGING OUR BUSINESS  
NOUS ESTAMPONS TOUS LES ACIERS  
NOI STAMPIAMO L'ACCIAIO

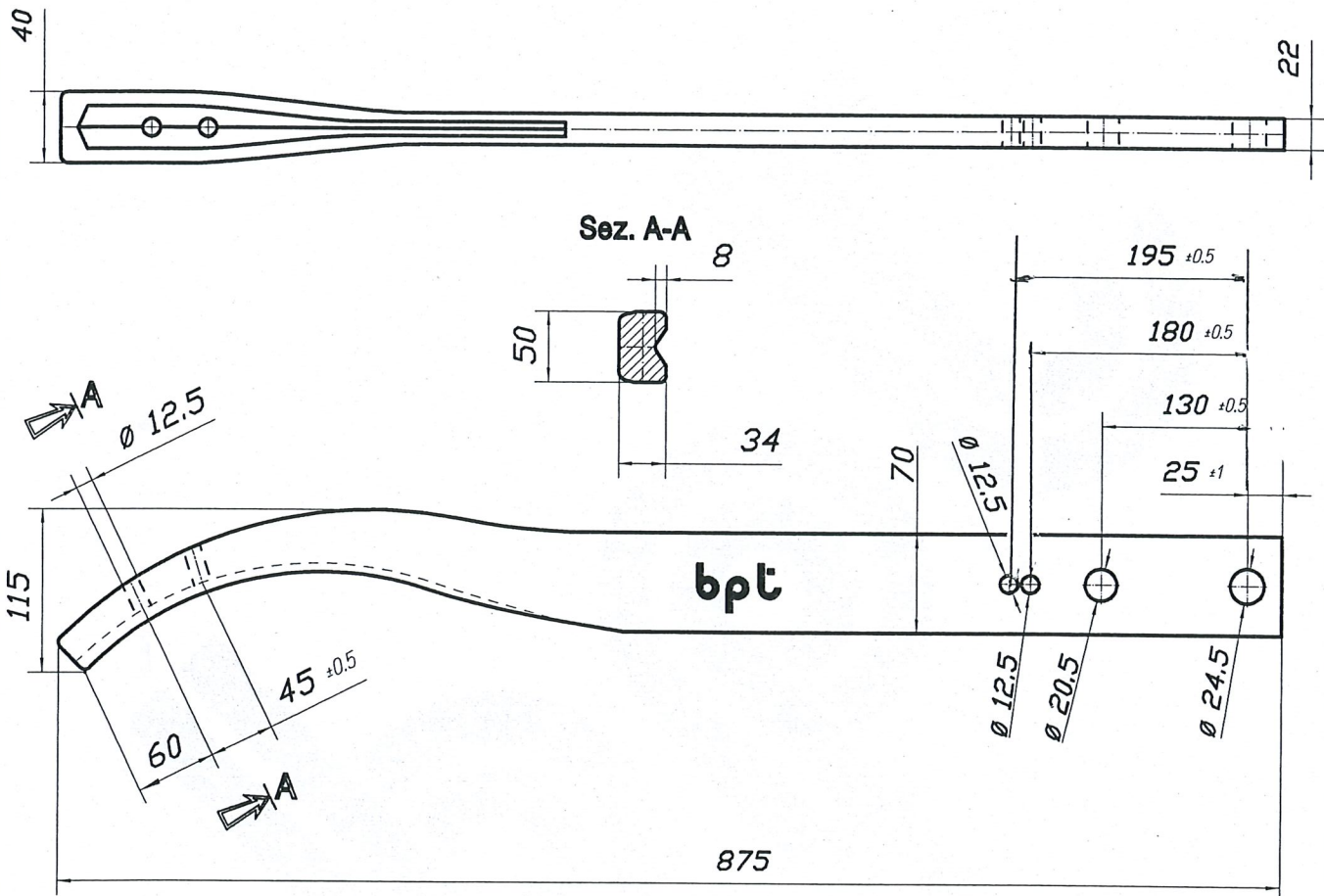


**BATTISTA PORTERI S.R.L.**

Via Statale 13

25060 Tavernole sul Mella (Brescia) ITALIA

Tel. 030/920131-920061-Fax 030/920783

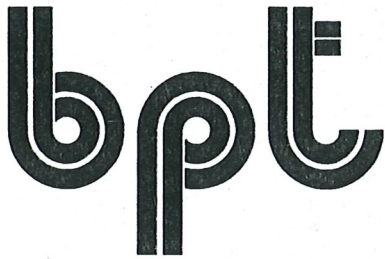


SCHWERGRUBBERSTIEL FÜR FABRIKAT KOTTE

COD.

10880/K

WIR FERTIGEN GESENKSCHMIEDETEILE  
DROP FORGING OUR BUSINESS  
NOUS ESTAMPONS TOUS LES ACIERS  
NOI STAMPIAMO L'ACCIAIO

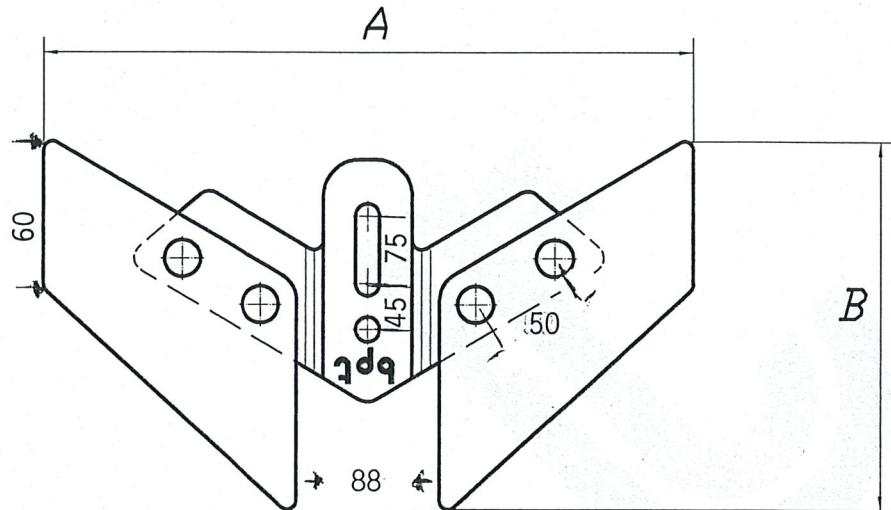


**BATTISTA PORTERI S.R.L.**

Via Statale 13

25060 Tavernole sul Mella (Brescia) ITALIA

Tel. 030/920131-920061-Fax 030/920783

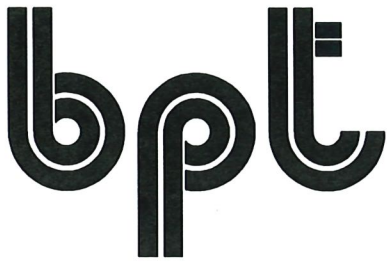


COD.	A	B
18350	360	200
18420	445	240

SOTTOVOMERE LARGO CURVATO  
FLUGELSCHAR KOMPLETT  
STUBBLE SCHAR

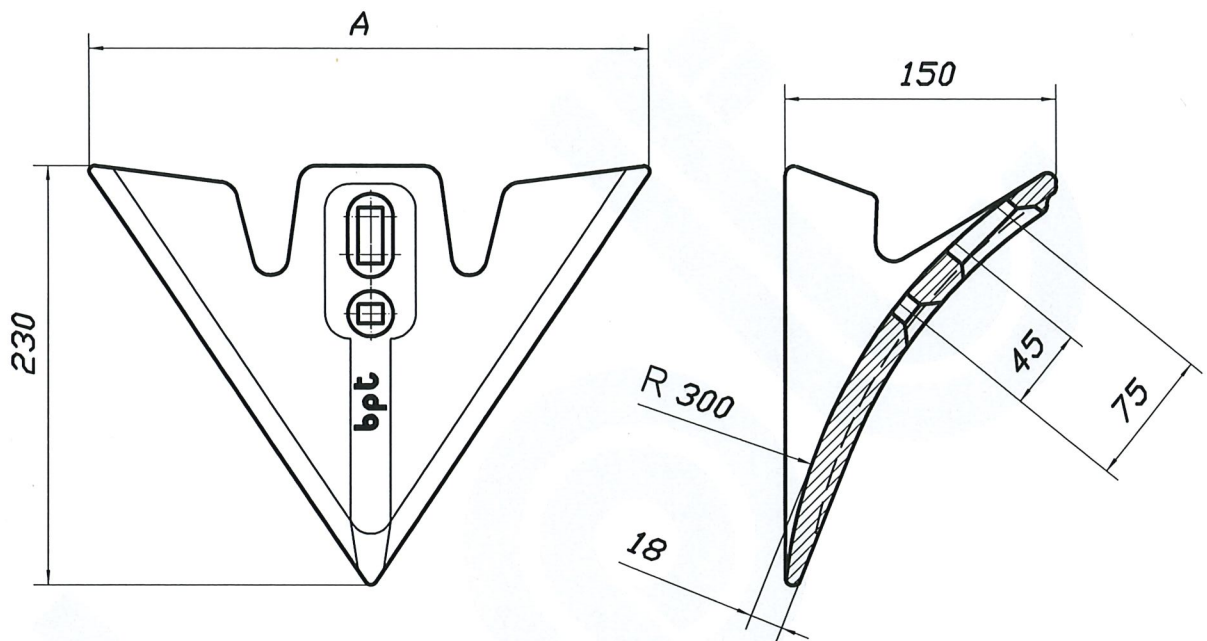
MATERIALE ACCIAIO AL BORO "45±2" HRC  
MATERIAL BORON STEEL HARDNESS "45±2" HRC  
MATERIAL BORSTAHL HARTE "45±2" HRC

WIR FERTIGEN GESENKSCHMIEDETEILE  
DROP FORGING OUR BUSINESS  
NOUS ESTAMPONS TOUS LES ACIERS  
NOI STAMPIAMO L'ACCIAIO



**BATTISTA PORTERI S.R.L.**

Via Statale 13  
25060 Tavernole sul Mella (Brescia) ITALIA  
Tel. 030/920131-920061-Fax 030/920783



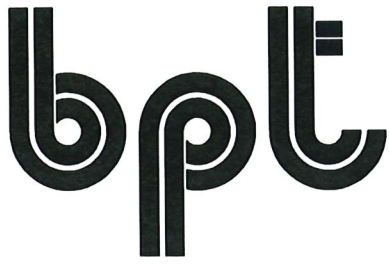
<i>COD.</i>	<i>A</i>
11170	310
11420	420

VOMERE ZAMPA D'OCA  
GANSEFUSSSCHAR  
DUCK FOOT POINT

MATERIALE ACCIAIO AL BORO "47±2" HRC  
MATERIAL BORON STEEL HARDNESS "47±2" HRC  
MATERIAL BORSTAHL HARTE "47±2" HRC

WIR FERTIGEN GESENKSCHMIEDETEILE  
DROP FORGING OUR BUSINESS  
NOUS ESTAMPONS TOUS LES ACIERS  
NOI STAMPIAMO L'ACCIAIO



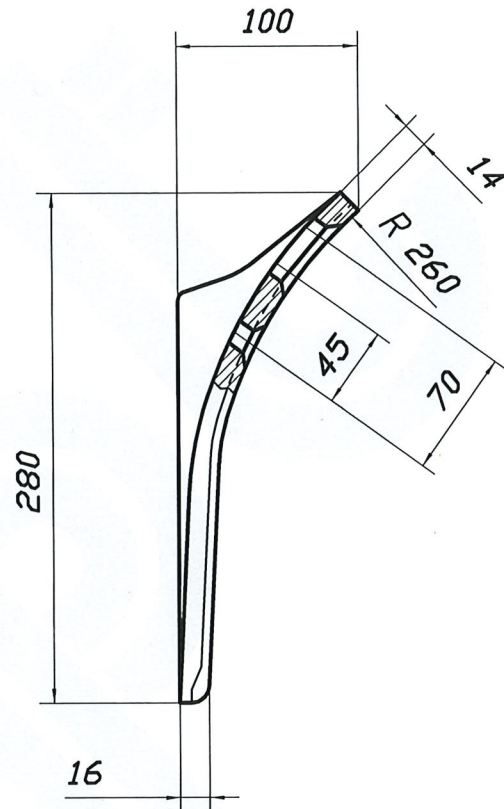
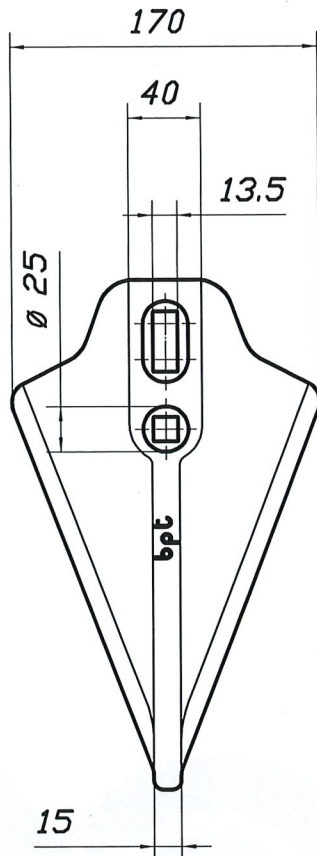


**BATTISTA PORTERI S.R.L.**

Via Statale 13

25060 Tavernole sul Mella (Brescia) ITALIA

Tel. 030/920131-920061-Fax 030/920783



**COD.**

**11139**

VOMERE TIPO BELGIO

SCHAR "BELGIO"

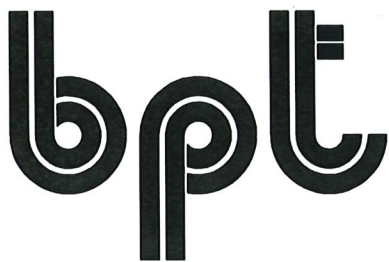
POINT TYPE "BELGIO"

MATERIALE ACCIAIO AL BORO "45±2" HRC

MATERIAL BORON STEEL HARDNESS "45±2" HRC

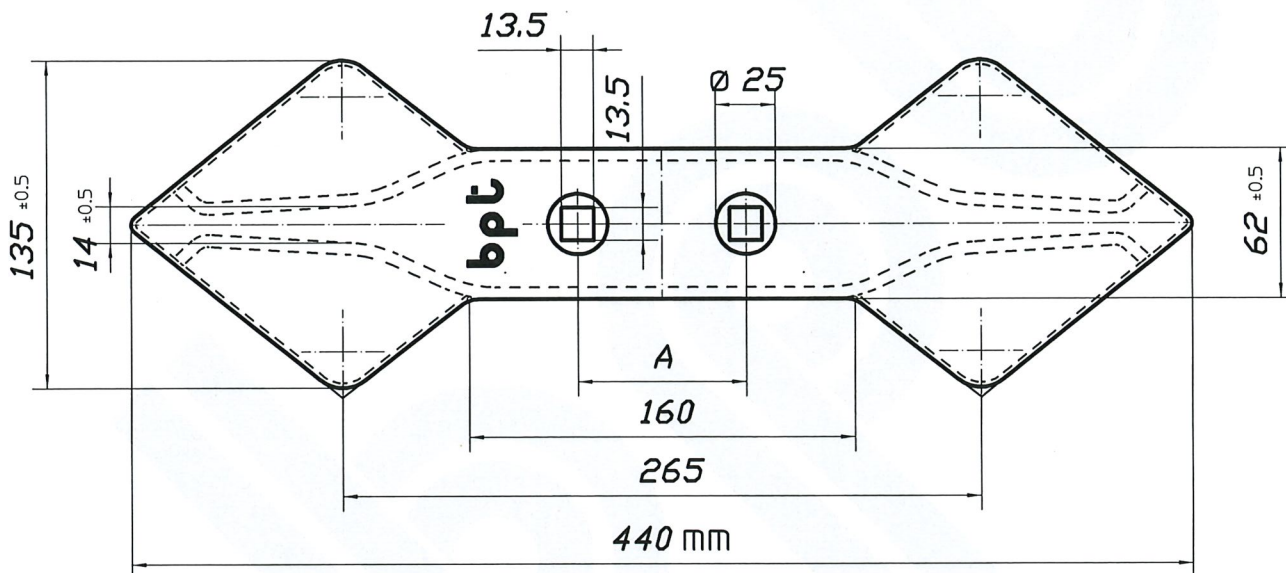
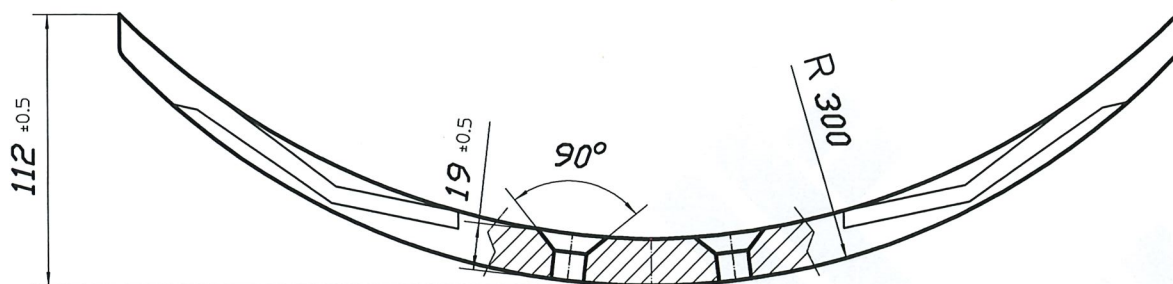
MATERIAL BORSTAHL HARTE "45±2" HRC

WIR FERTIGEN GESENKSCHMIEDETEILE  
DROP FORGING OUR BUSINESS  
NOUS ESTAMPONS TOUS LES ACIERS  
NOI STAMPIAMO L'ACCIAIO



# BATTISTA PORTERI S.R.L.

Via Statale 13  
 25060 Tavernole sul Mella (Brescia) ITALIA  
 Tel. 030/920131-920061-Fax 030/920783

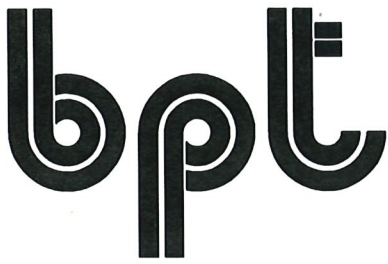


DOPPIO CUORE 135 mm - DOUBLE HEART POINT 135 mm - DOPPELHERZSCHARE 135 mm

COD.	A
10180	mm 70
10183	mm 44.5
10184	mm 60
10185	mm 75

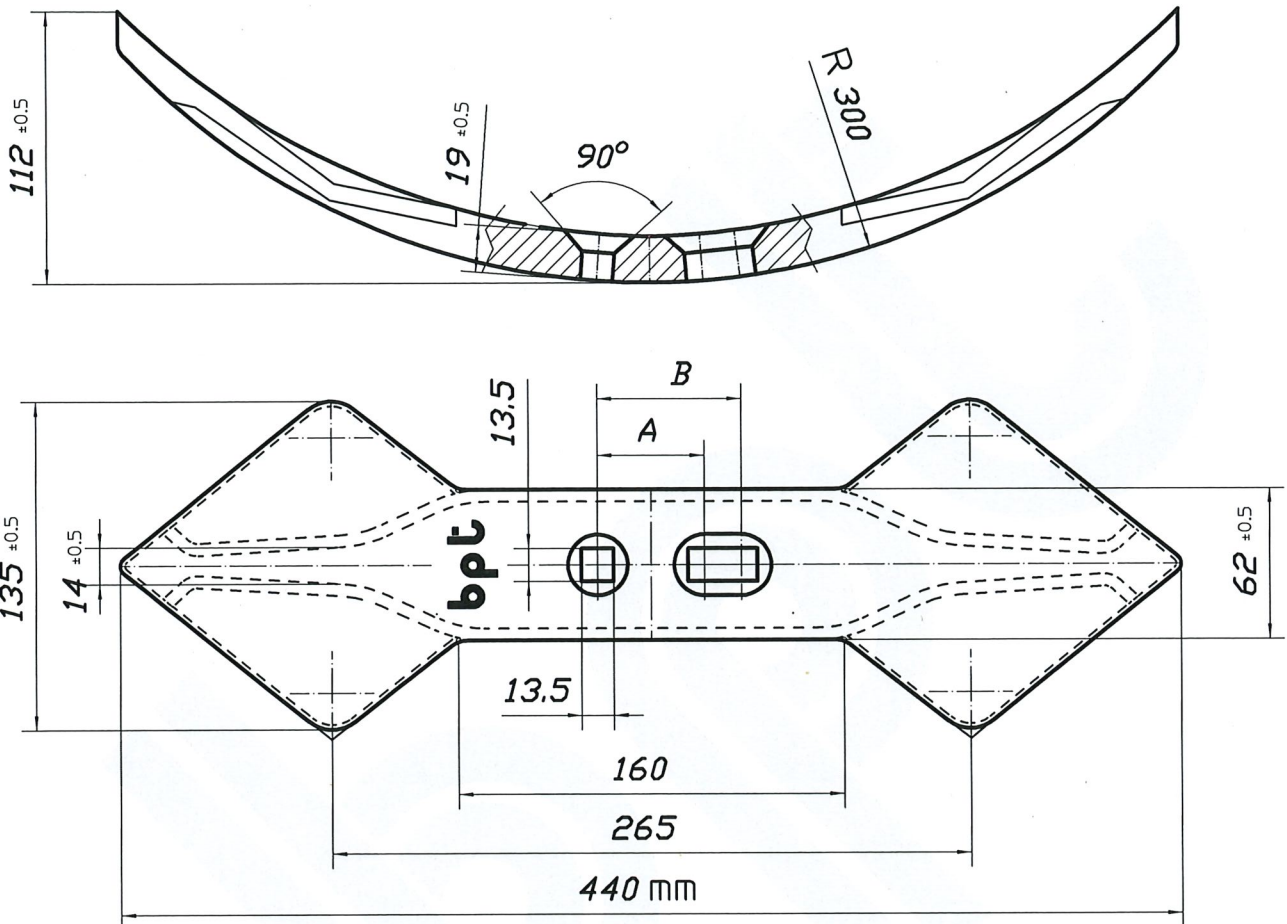
MATERIALE ACCIAIO AL BORO "47±2" HRC  
 MATERIAL BORON STEEL HARDNESS "47±2" HRC  
 MATERIAL BORSTAHL HARTE "47±2" HRC

WIR FERTIGEN GESENKSCHMIEDETEILE  
 DROP FORGING OUR BUSINESS  
 NOUS ESTAMPONS TOUS LES ACIERS  
 NOI STAMPIAMO L'ACCIAIO



# BATTISTA PORTERI S.R.L.

Via Statale 13  
 25060 Tavernole sul Mella (Brescia) ITALIA  
 Tel. 030/920131-920061-Fax 030/920783

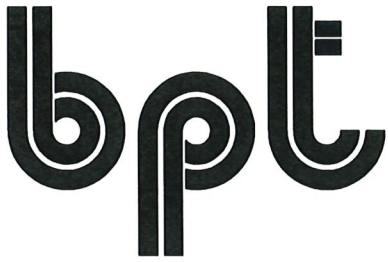


DOPPIO CUORE 135 mm - DOUBLE HEART POINT 135 mm - DOPPELHERZSCHARE 135 mm

COD.	A	B
10182	mm 44.5	mm 60
10186	mm 44.5	mm 75
10190	mm 60	mm 75

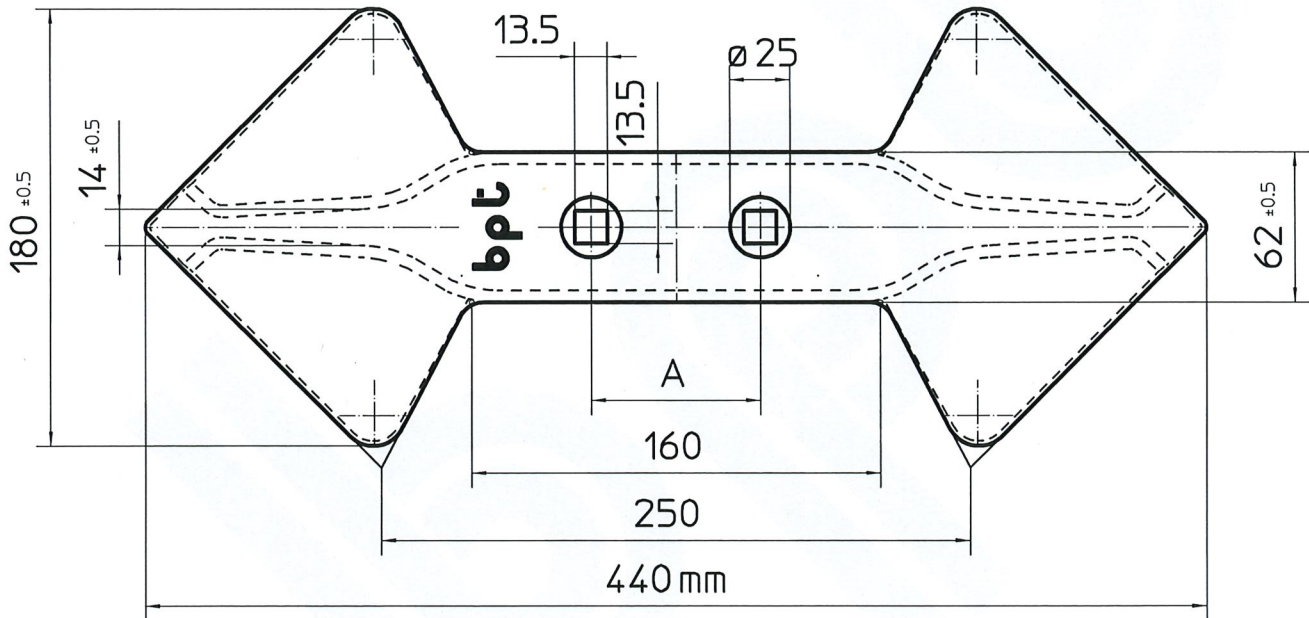
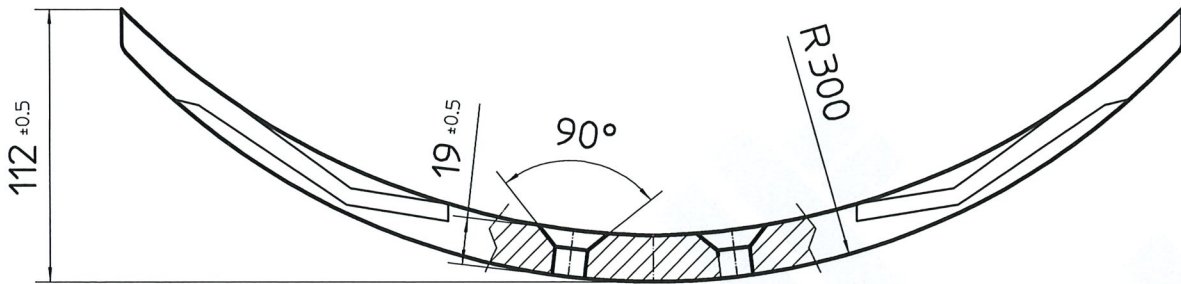
MATERIALE ACCIAIO AL BORO "47± 2" HRC  
 MATERIAL BORON STEEL HARDNESS "47± 2" HRC  
 MATERIAL BORSTAHL HARTE "47± 2" HRC

WIR FERTIGEN GESENKSCHMIEDETEILE  
 DROP FORGING OUR BUSINESS  
 NOUS ESTAMPONS TOUS LES ACIERS  
 NOI STAMPIAMO L'ACCIAIO



# BATTISTA PORTERI S.R.L.

Via Statale 13  
 25060 Tavernole sul Mella (Brescia) ITALIA  
 Tel. 030/920131-920061-Fax 030/920783

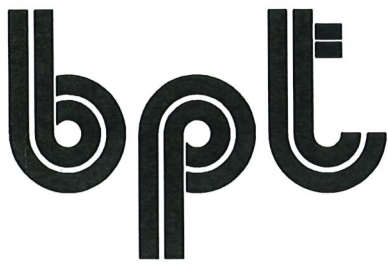


DOPPIO CUORE 180 mm - DOUBLE HEART POINT 180 mm - DOPPELHERZSCHARE 180 mm

COD.	A
11610	mm 70
11611	mm 44.5

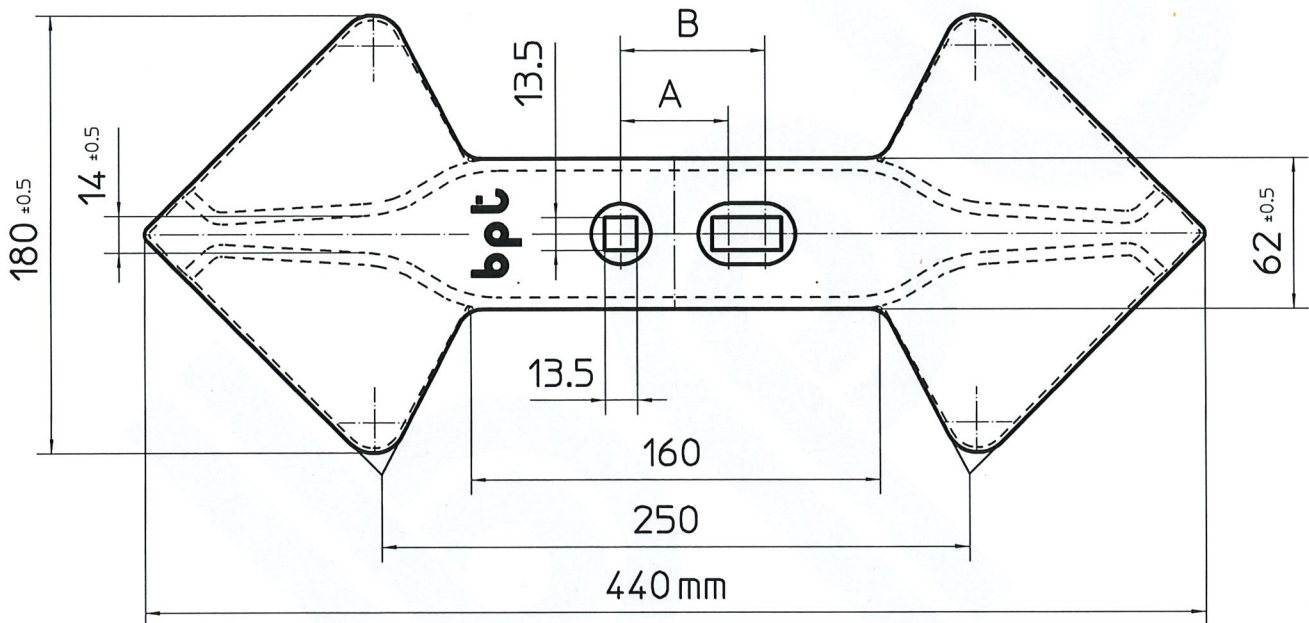
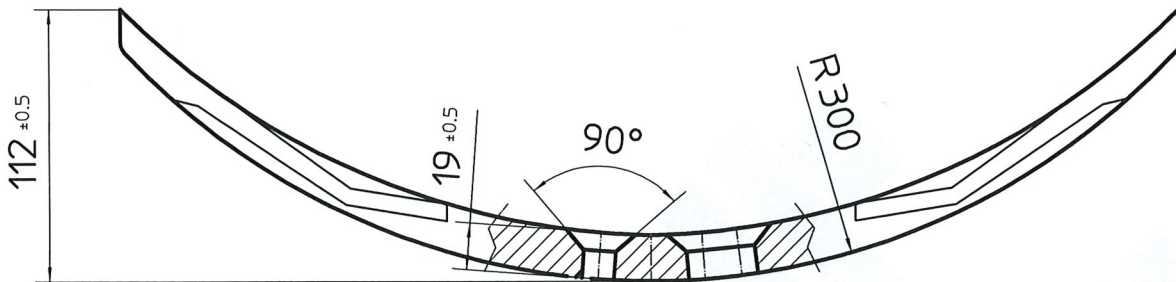
MATERIALE ACCIAIO AL BORO "47±2" HRC  
 MATERIAL BORON STEEL HARDNESS "47±2" HRC  
 MATERIAL BORSTAHL HARTE "47±2" HRC

WIR FERTIGEN GESENKSCHMIEDETEILE  
 DROP FORGING OUR BUSINESS  
 NOUS ESTAMPONS TOUS LES ACIERS  
 NOI STAMPIAMO L'ACCIAIO



# BATTISTA PORTERI S.R.L.

Via Statale 13  
 25060 Tavernole sul Mella (Brescia) ITALIA  
 Tel. 030/920131-920061-Fax 030/920783

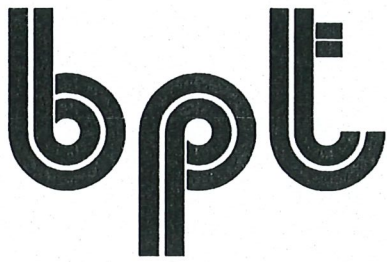


DOPPIO CUORE 180 mm - DOUBLE HEART POINT 180 mm - DOPPELHERZSCHARE 180 mm

COD.	A	B
11612	mm 44.5	mm 75

MATERIALE ACCIAIO AL BORO "47±2" HRC  
 MATERIAL BORON STEEL HARDNESS "47±2" HRC  
 MATERIAL BORSTAHL HARTE "47±2" HRC

WIR FERTIGEN GESENKSCHMIEDETEILE  
 DROP FORGING OUR BUSINESS  
 NOUS ESTAMPONS TOUS LES ACIERS  
 NOI STAMPIAMO L'ACCIAIO



**BATTISTA PORTERI S.R.L.**

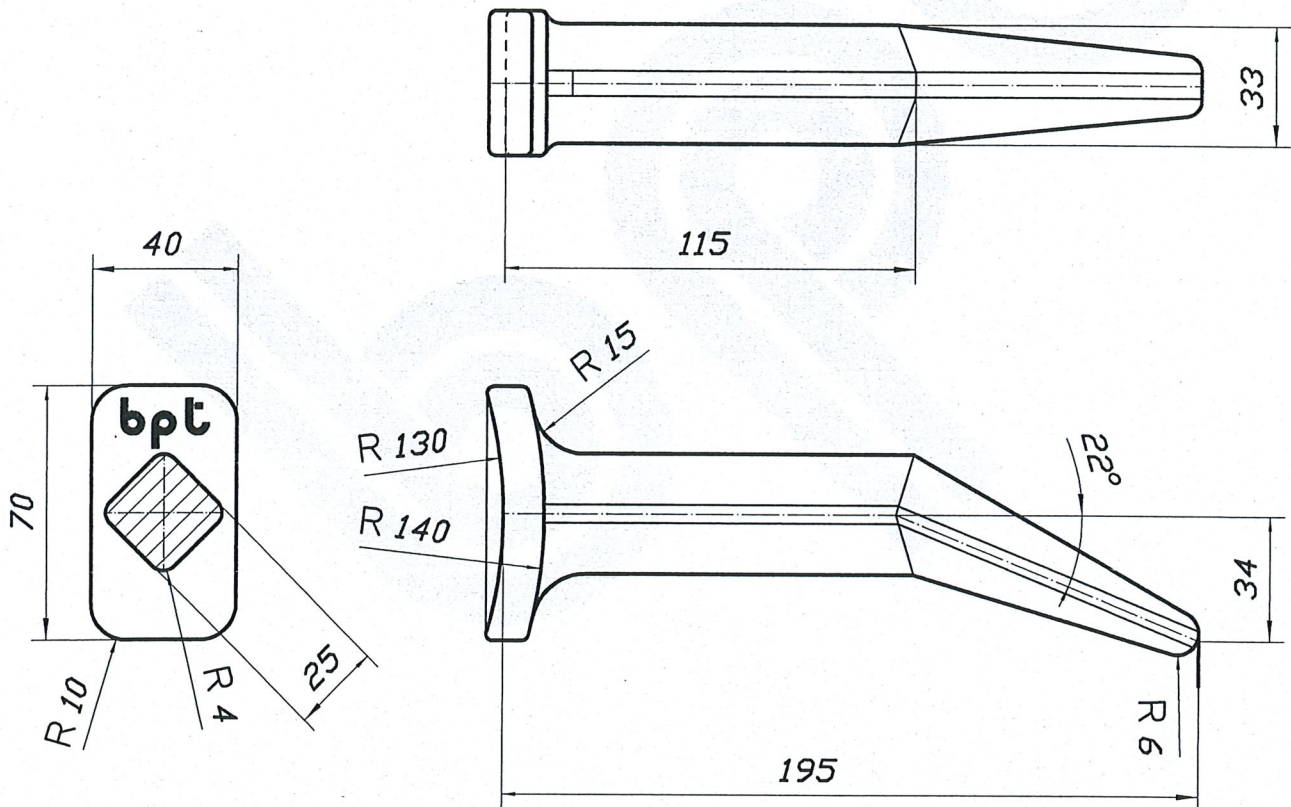
Via Statale 13  
25060 Tavernole sul Mella (Brescia) ITALIA  
Tel. 030/920131-920061-Fax 030/920783

**COD. 10195**

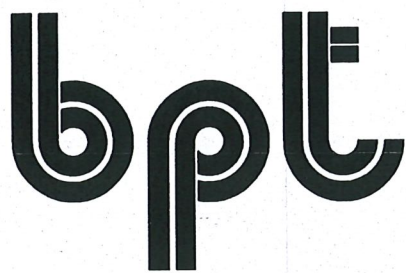
SPUNTONE PER RULLO POSTERIORE – DA SALDARE - IN ACCIAIO BORO TEMPERATO

**COD. 10195/NT**

SPUNTONE PER RULLO POSTERIORE – DA SALDARE - IN ACCIAIO UNI C43



WIR FERTIGEN GESENKSCHMIEDETEILE  
DROP FORGING OUR BUSINESS  
NOUS ESTAMPONS TOUS LES ACIERS  
NOI STAMPIAMO L'ACCIAIO



# BATTISTA PORTERI S.R.L.

Via Statale 13

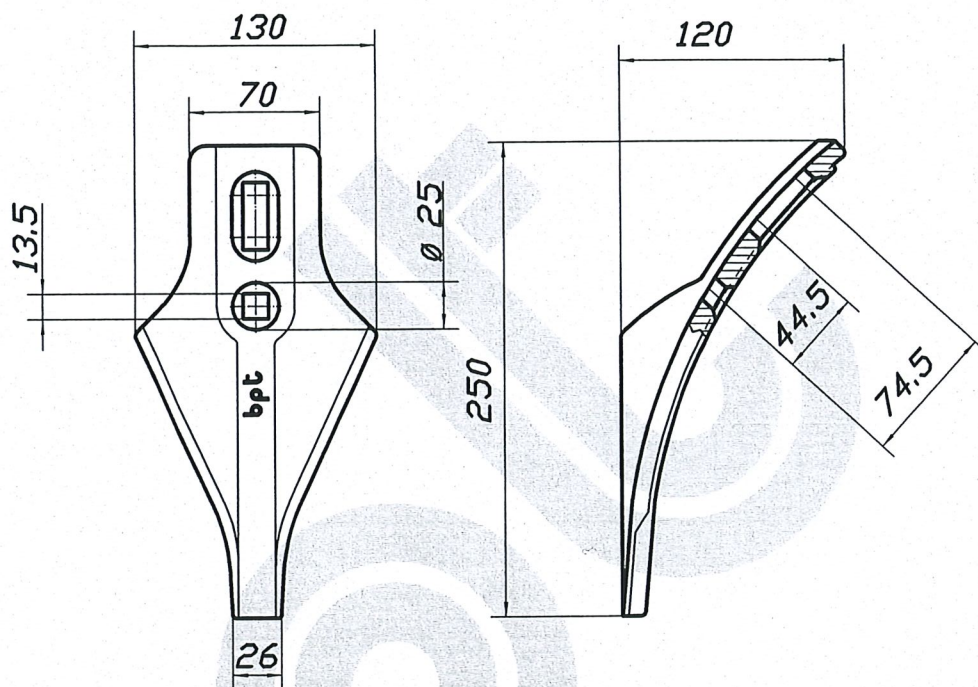
25060 Tavernole sul Mella (Brescia) ITALIA

Tel. 030/920131-920061-Fax 030/920783

COD.

10097

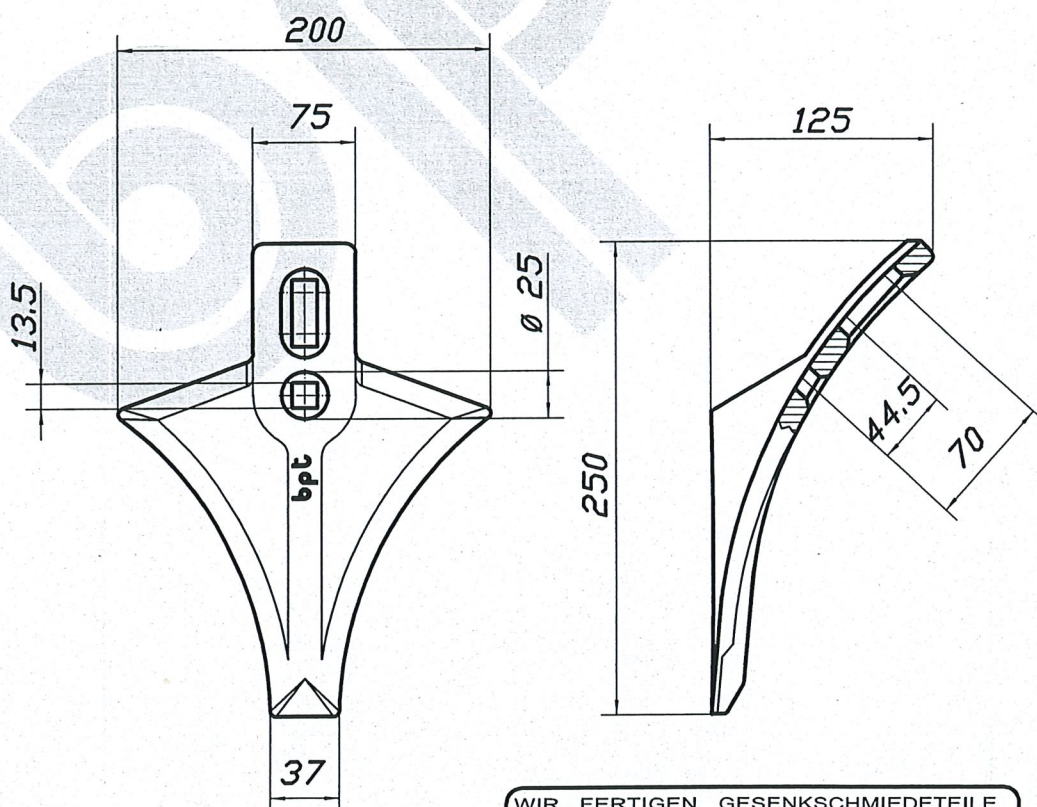
VOMERINO BIG



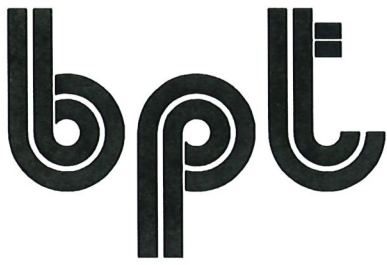
COD.

10095

VOMERINO MIG



WIR FERTIGEN GESENKSCHMIEDETEILE  
DROP FORGING OUR BUSINESS  
NOUS ESTAMPONS TOUS LES ACIERS  
NOI STAMPIAMO L'ACCIAIO



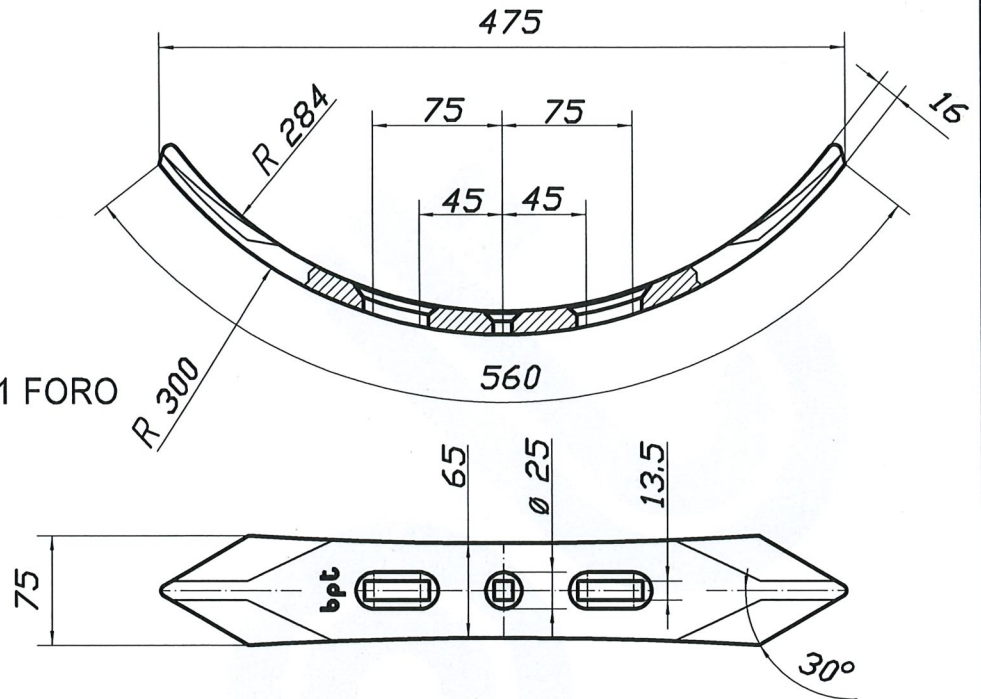
# BATTISTA PORTERI S.R.L.

Via Statale 13  
25060 Tavernole sul Mella (Brescia) ITALIA  
Tel. 030/920131-920061-Fax 030/920783

COD.

11160/SM

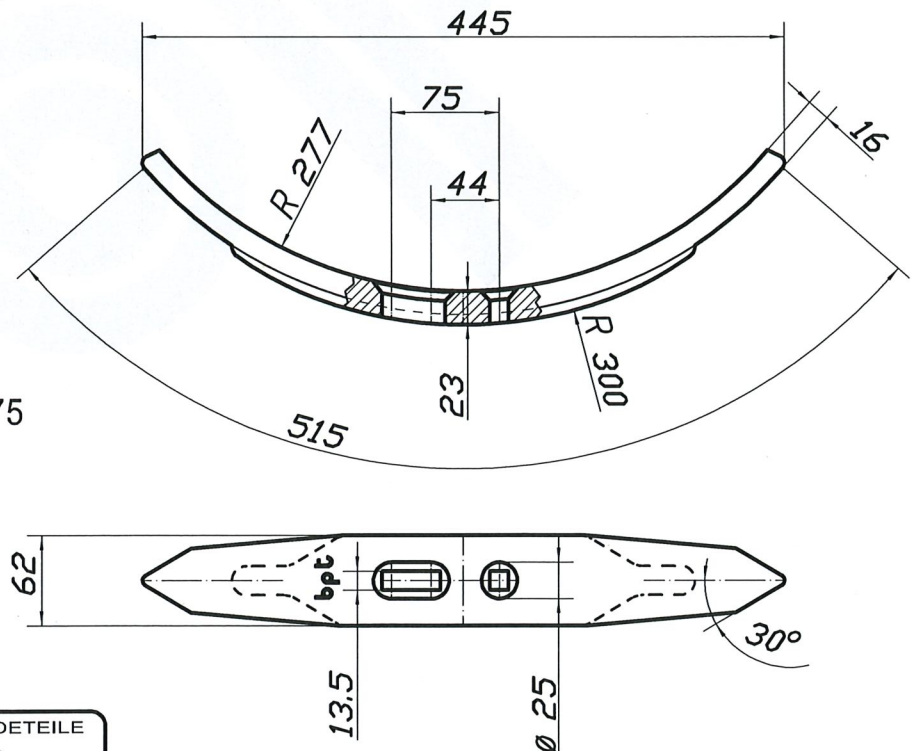
VOMERE 2 ASOLA + N°1 FORO  
mm.65x16



COD.

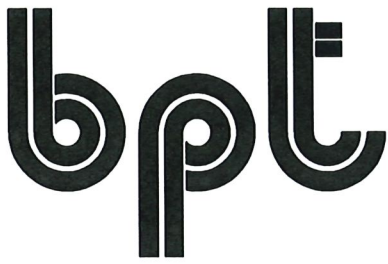
11165

VOMERE 62x16/23 Int. 44-75



WIR FERTIGEN GESENKSCHMIEDETEILE  
DROP FORGING OUR BUSINESS  
NOUS ESTAMPONS TOUS LES ACIERS  
NOI STAMPIAMO L'ACCIAIO





**BATTISTA PORTERI S.R.L.**

Via Statale 13

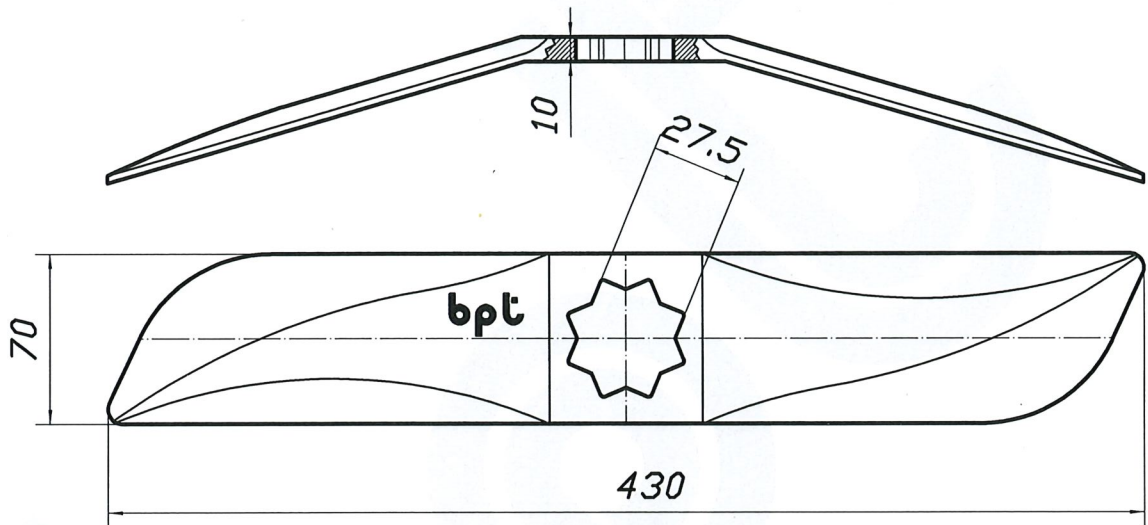
25060 Tavernole sul Mella (Brescia) ITALIA

Tel. 030/920131-920061-Fax 030/920783

**COD.**

**10140**

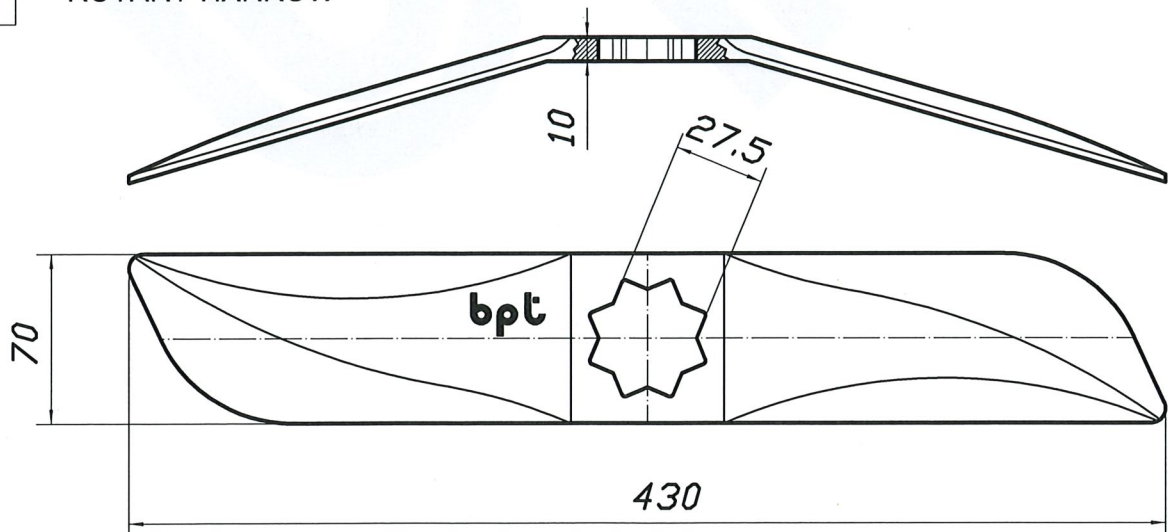
ROLLSPATENMESSER R=DX  
COUTEAUX DE HERSES Á BÉCHES ROTATIVES  
ROTARY HARROW



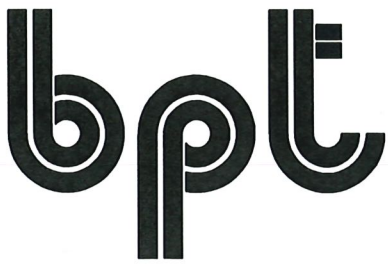
**COD.**

**10141**

ROLLSPATENMESSER L= SX  
COUTEAUX DE HERSES Á BÉCHES ROTATIVES  
ROTARY HARROW

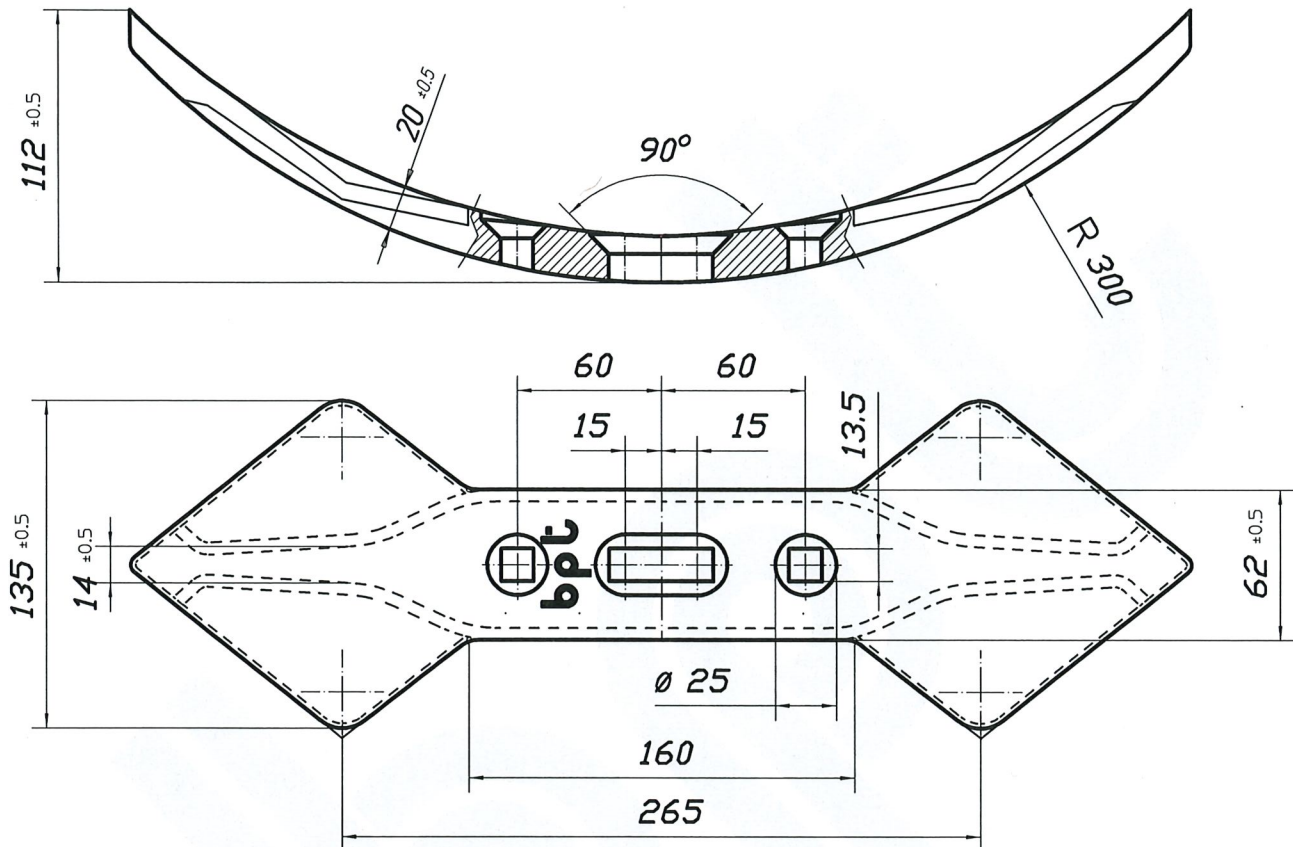


WIR FERTIGEN GESENKSCHMIEDETEILE  
DROP FORGING OUR BUSINESS  
NOUS ESTAMPONS TOUS LES ACIERS  
NOI STAMPIAMO L'ACCIAIO



**BATTISTA PORTERI S.R.L.**

Via Statale 13  
25060 Tavernole sul Mella (Brescia) ITALIA  
Tel. 030/920131-920061-Fax 030/920783



**COD.**

**10187**

DOPPIO CUORE DUE FORI più ASOLA

MATERIALE ACCIAIO AL BORO "45± 2" HRC

MATERIAL BORON STEEL HARDNESS "45± 2" HRC

MATERIAL BORSTAHL HARTE "45± 2" HRC

WIR FERTIGEN GESENKSCHMIEDETEILE  
DROP FORGING OUR BUSINESS  
NOUS ESTAMPONS TOUS LES ACIERS  
NOI STAMPIAMO L'ACCIAIO

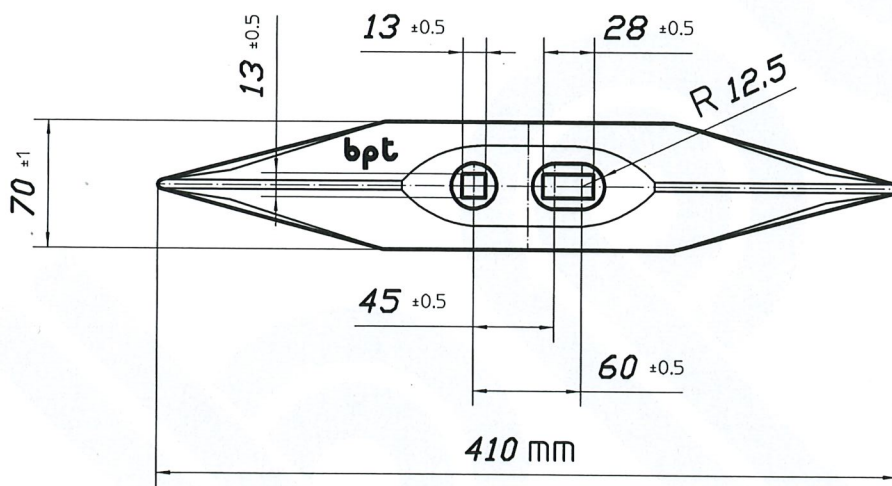
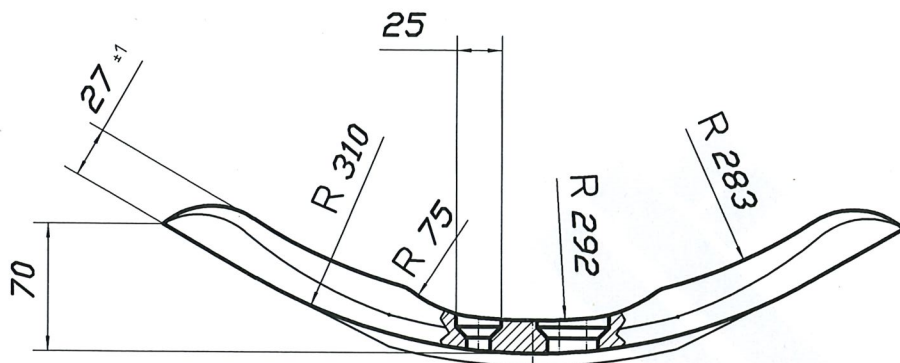
# bpt

## BATTISTA PORTERI S.R.L.

Via Statale 13

25060 Tavernole sul Mella (Brescia) ITALIA

Tel. 030/920131-920061-Fax 030/920783



COD.

10188

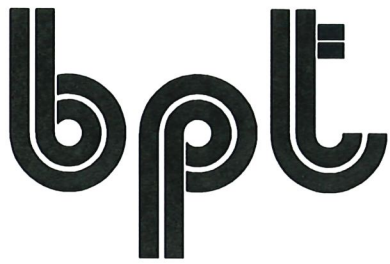
*REJA con NERVIO*

MATERIALE ACCIAIO AL BORO "45±2" HRC

MATERIAL BORON STEEL HARDNESS "45±2" HRC

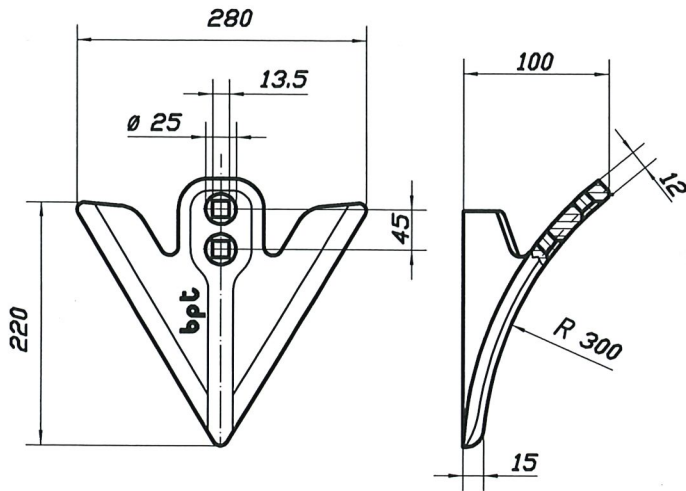
MATERIAL BORSTAHL HARTE "45±2" HRC

WIR FERTIGEN GESENKSCHMIEDETEILE  
DROP FORGING OUR BUSINESS  
NOUS ESTAMPONS TOUS LES ACIERS  
NOI STAMPIAMO L'ACCIAIO



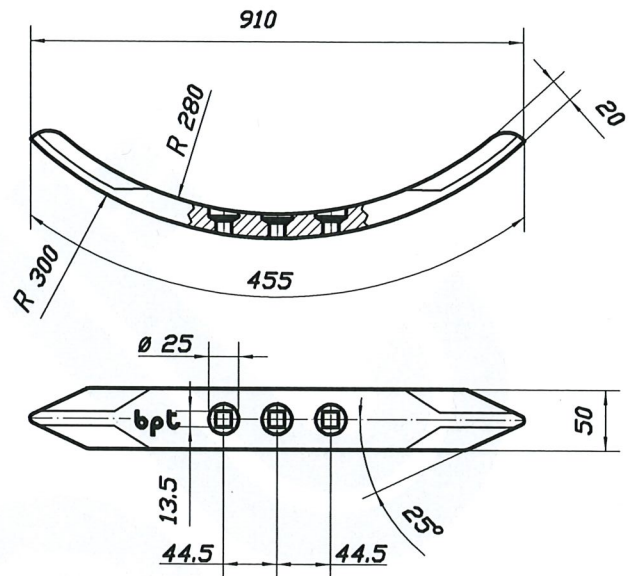
# BATTISTA PORTERI S.R.L.

Via Statale 13  
 25060 Tavernole sul Mella (Brescia) ITALIA  
 Tel. 030/920131-920061-Fax 030/920783



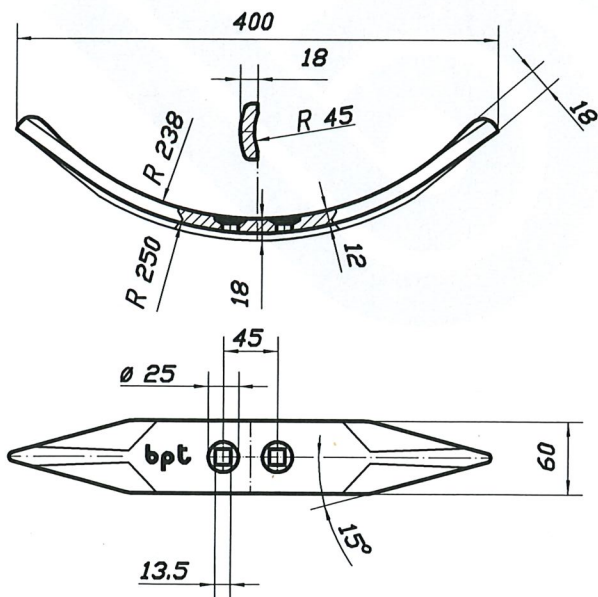
**COD.**  
**10237**

GOLONDRINA GRANDE NERVIO



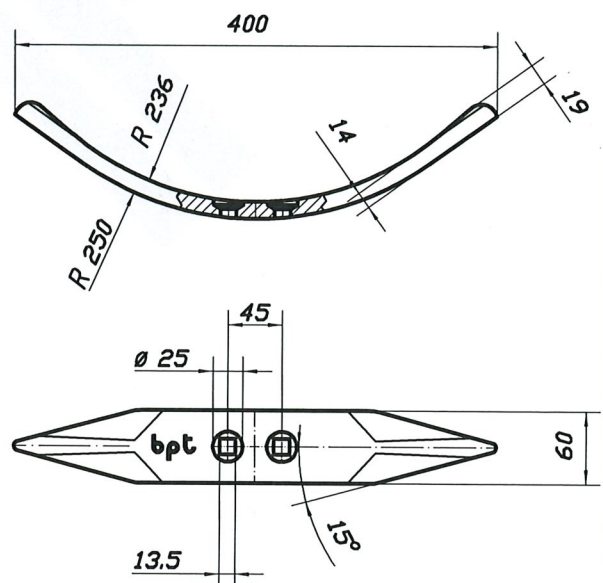
**COD.**  
**10271**

REJA DE CHISEL DE 20 3 AG.



**COD.**  
**10247**

REJA DE CHISEL DE 12 ENCORVADA



**COD.**  
**10213**

REJA DE CHISEL DE 14 CN

WIR FERTIGEN GESENKSCHMIEDETEILE  
 DROP FORGING OUR BUSINESS  
 NOUS ESTAMPONS TOUS LES ACIERS  
 NOI STAMPIAMO L'ACCIAIO