

**BATTISTA PORTERI S.R.L.**

Via Statale 13

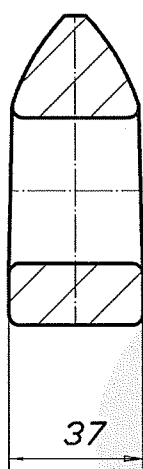
25060 Tavernole sul Mella (Brescia) ITALIA

Tel. 030/920131-920061-Fax 030/920783

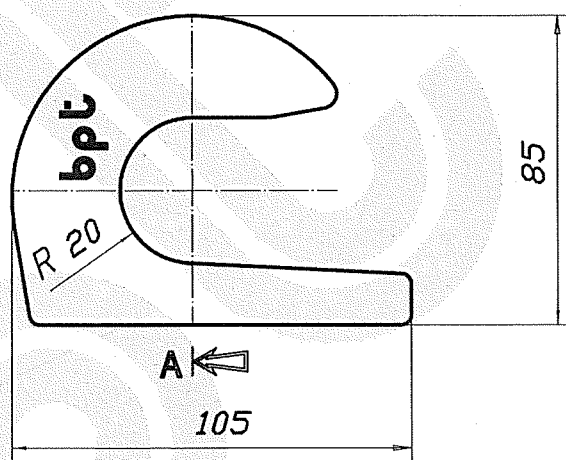
KOPPELHAKEN (FANGHAKEN)  
CROCHET D'ATTELAGHE (CROCHET D'ARRÊT)  
CONNET HOOK (CATCH HOOK)

COD.  
53094

Sez. A-A



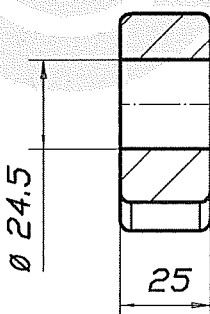
A ←



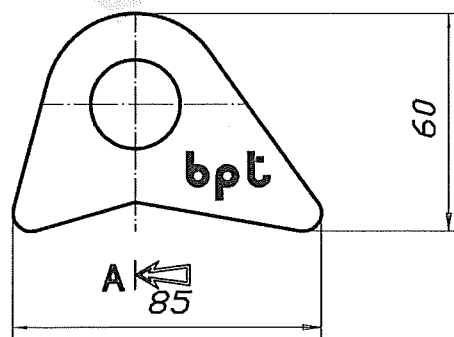
VERRIEGELUNG (KLAUENBEFESTIGUNG)  
VERROUILLAGE (PATTE DE FIXATION)  
LOCK (CLAW FASTENING)

COD.  
53092

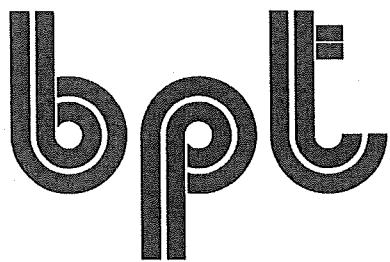
Sez. A-A



A ←



WIR FERTIGEN GESENKSCHMIEDETEILE  
DROP FORGING OUR BUSINESS  
NOUS ESTAMPONS TOUS LES ACIERS  
NOI STAMPIAMO L'ACCIAIO

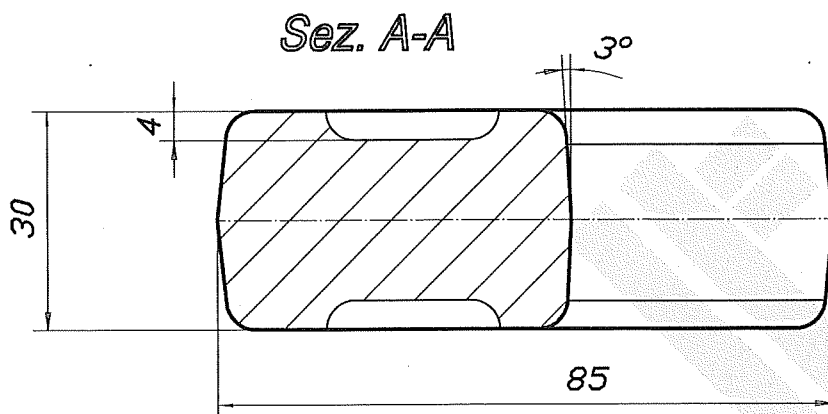


**BATTISTA PORTERI S.R.L.**

Via Statale 13

25060 Tavernole sul Mella (Brescia) ITALIA

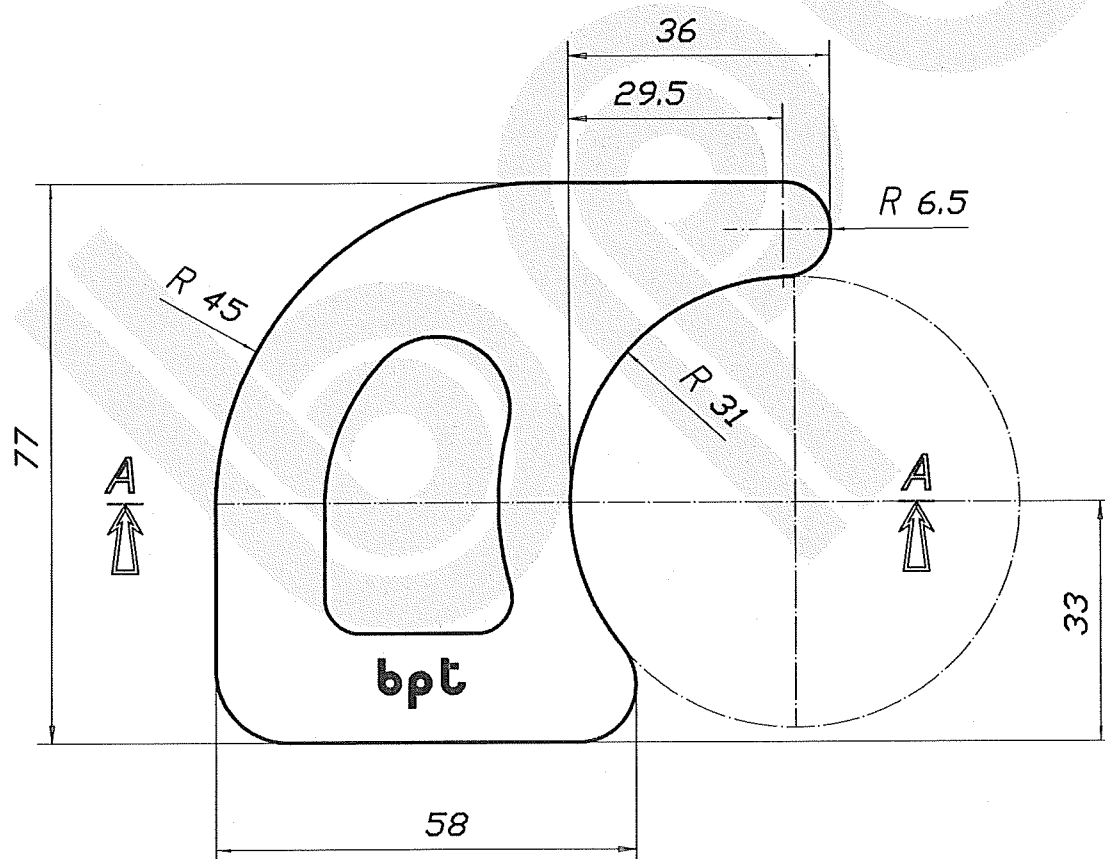
Tel. 030/920131-920061-Fax 030/920783



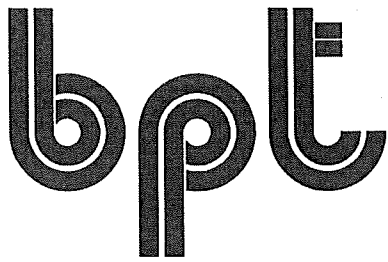
CATCH HOOK

COD.

85010



WIR FERTIGEN GESENKSCHMIEDETEILE  
DROP FORGING OUR BUSINESS  
NOUS ESTAMPONS TOUS LES ACIERS  
NOI STAMPIAMO L'ACCIAIO

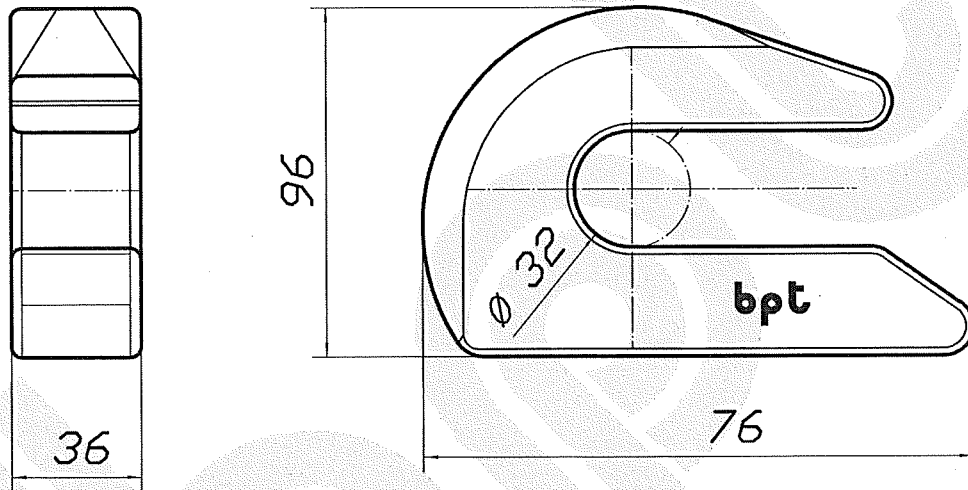


**BATTISTA PORTERI S.R.L.**

Via Statale 13

25060 Tavernole sul Mella (Brescia) ITALIA

Tel. 030/920131-920061-Fax 030/920783

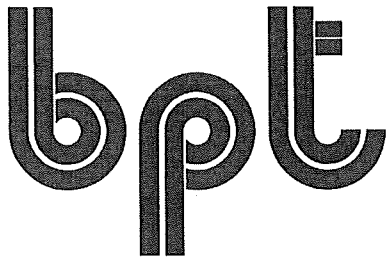


**COD.**

**51912**

GANCIO ATTACCO CARICATORE  
KOPPELHAKEN  
CATCH HOOK

WIR FERTIGEN GESENKSCHMIEDETEILE  
DROP FORGING OUR BUSINESS  
NOUS ESTAMPONS TOUS LES ACIERS  
NOI STAMPIAMO L'ACCIAIO

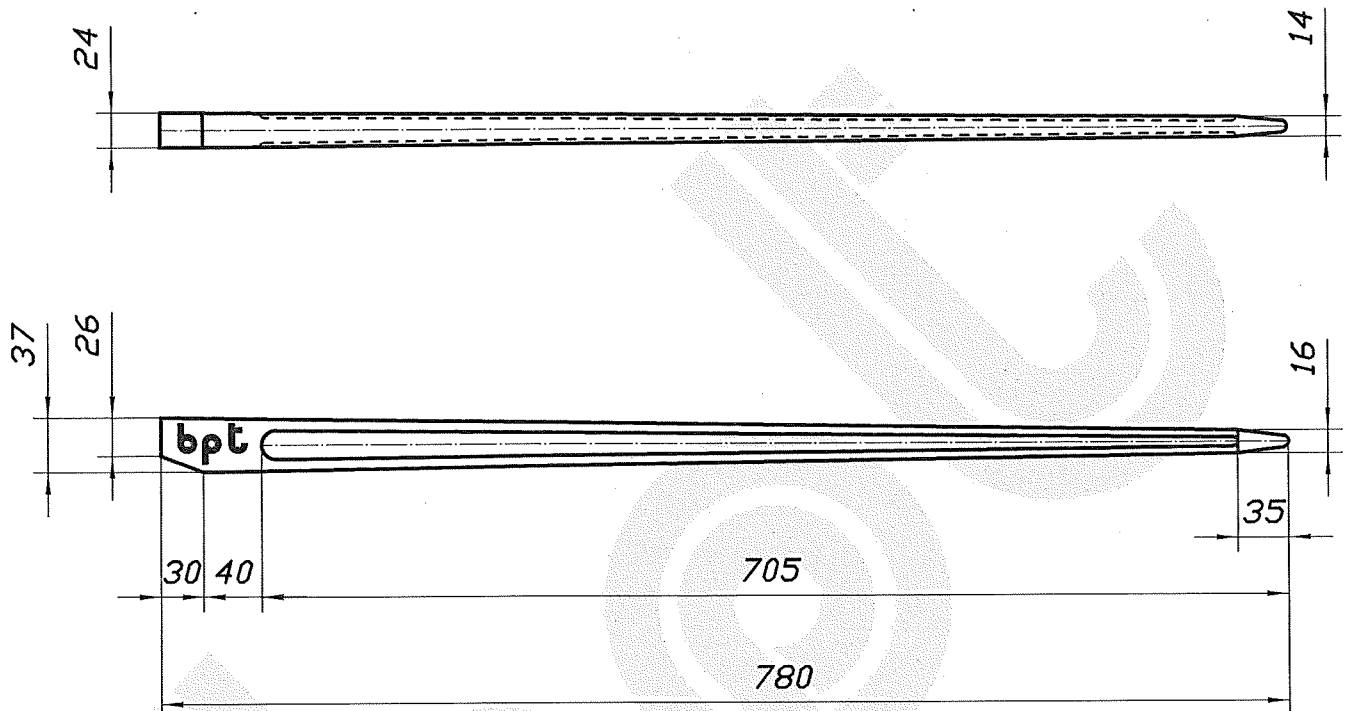


**BATTISTA PORTERI S.R.L.**

Via Statale 13

25060 Tavernole sul Mella (Brescia) ITALIA

Tel. 030/920131-920061-Fax 030/920783



**COD.**

**51070**

**PUNTE CARICATORE DA SALDARE  
SCHWEISS - ZINKEN  
WELD ON, TINES**

MATERIALE ACCIAIO AL BORO "45±2" HRC

MATERIAL BORON STEEL HARDNESS "45±2" HRC

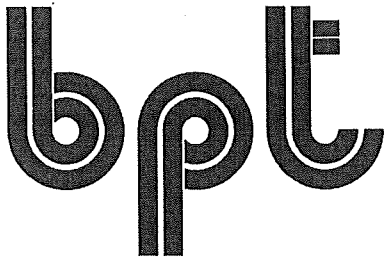
MATERIAL BORSTAHL HARTE "45±2" HRC

WIR FERTIGEN GESENKSCHMIEDETEILE

DROP FORGING OUR BUSINESS

NOUS ESTAMPONS TOUS LES ACIERS

NOI STAMPIAMO L'ACCIAIO

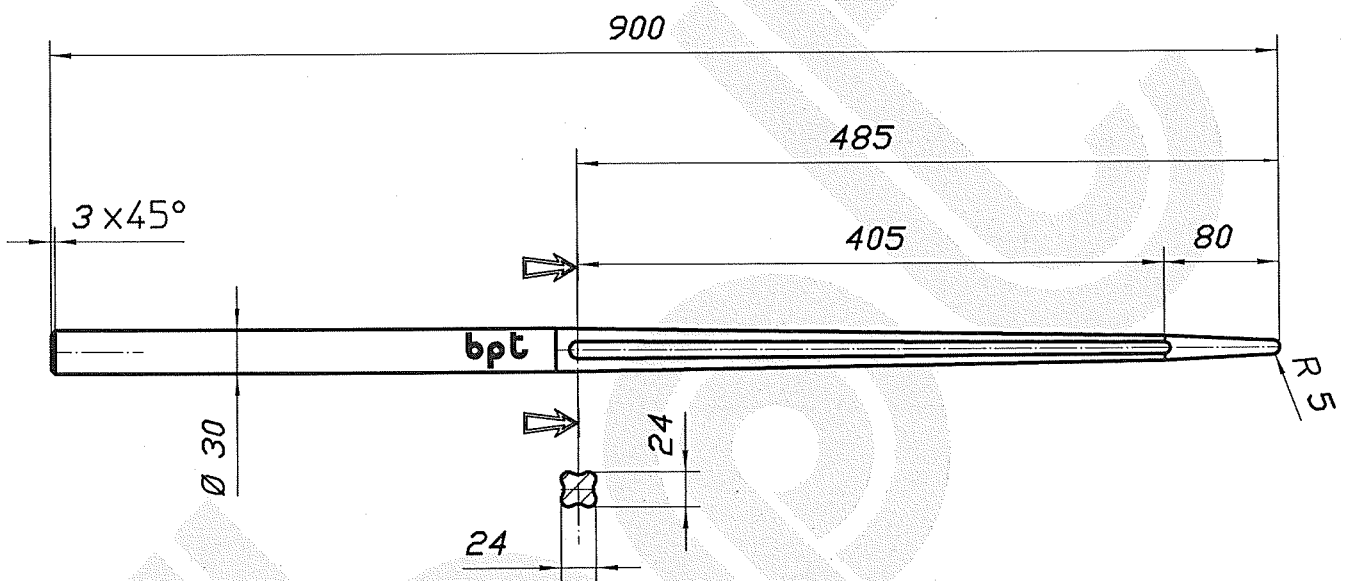


**BATTISTA PORTERI S.R.L.**

Via Statale 13

25060 Tavernole sul Mella (Brescia) ITALIA

Tel. 030/920131-920061-Fax 030/920783



**COD.**

**53090**

PUNTE CARICATORE DA SALDARE  
SCHWEISS - ZINKEN  
WELD ON, TINES

MATERIALE ACCIAIO AL BORO "45±2" HRC

MATERIAL BORON STEEL HARDNESS "45±2" HRC

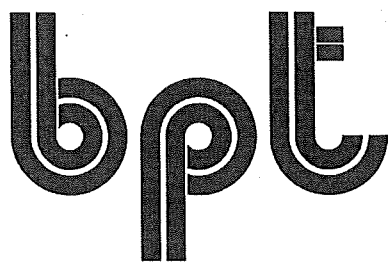
MATERIAL BORSTAHL HARTE "45±2" HRC

WIR FERTIGEN GESENKSCHMIEDETEILE

DROP FORGING OUR BUSINESS

NOUS ESTAMPONS TOUS LES ACIERS

NOI STAMPIAMO L'ACCIAIO

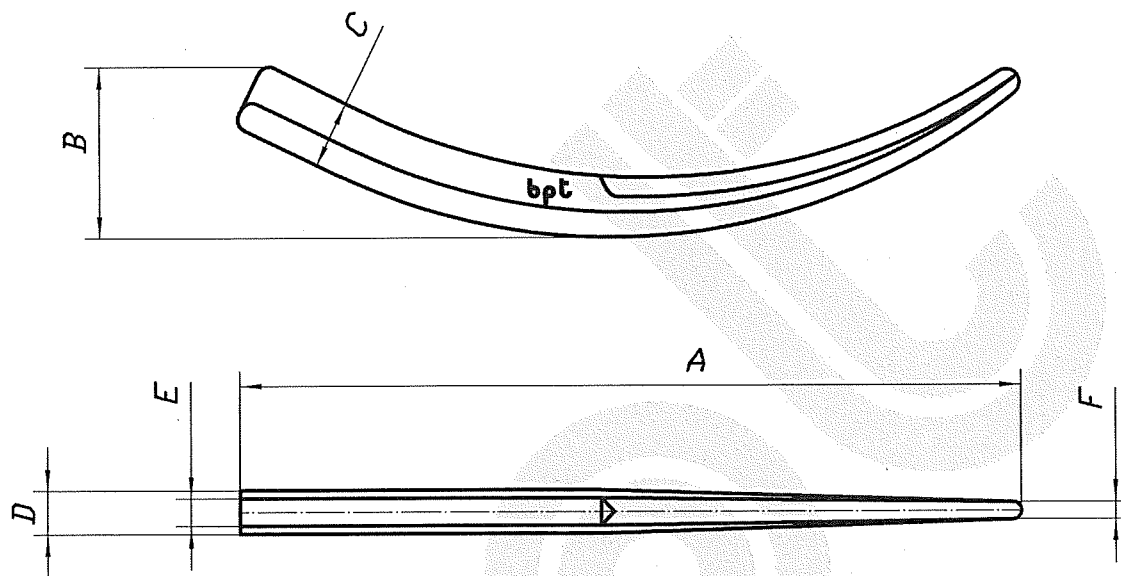


**BATTISTA PORTERI S.R.L.**

Via Statale 13

25060 Tavernole sul Mella (Brescia) ITALIA

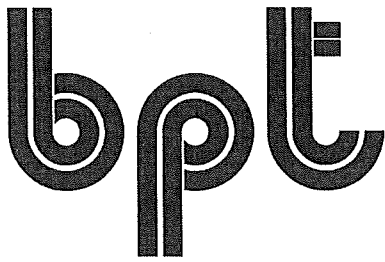
Tel. 030/920131-920061-Fax 030/920783



PUNTE CARICATORE DA SALDARE - SCHWEISS ZINKEN - WELD ON, TINES

<i>COD.</i>	<i>A</i>	<i>B</i>	<i>C</i>	<i>D</i>	<i>E</i>	<i>F</i>
53441	540	116	47	30	19	12
53442	600	142	56	37	26	18
53443	600	145	56	44	27	23

WIR FERTIGEN GESENKSCHMIEDETEILE  
DROP FORGING OUR BUSINESS  
NOUS ESTAMPONS TOUS LES ACIERS  
NOI STAMPIAMO L'ACCIAIO

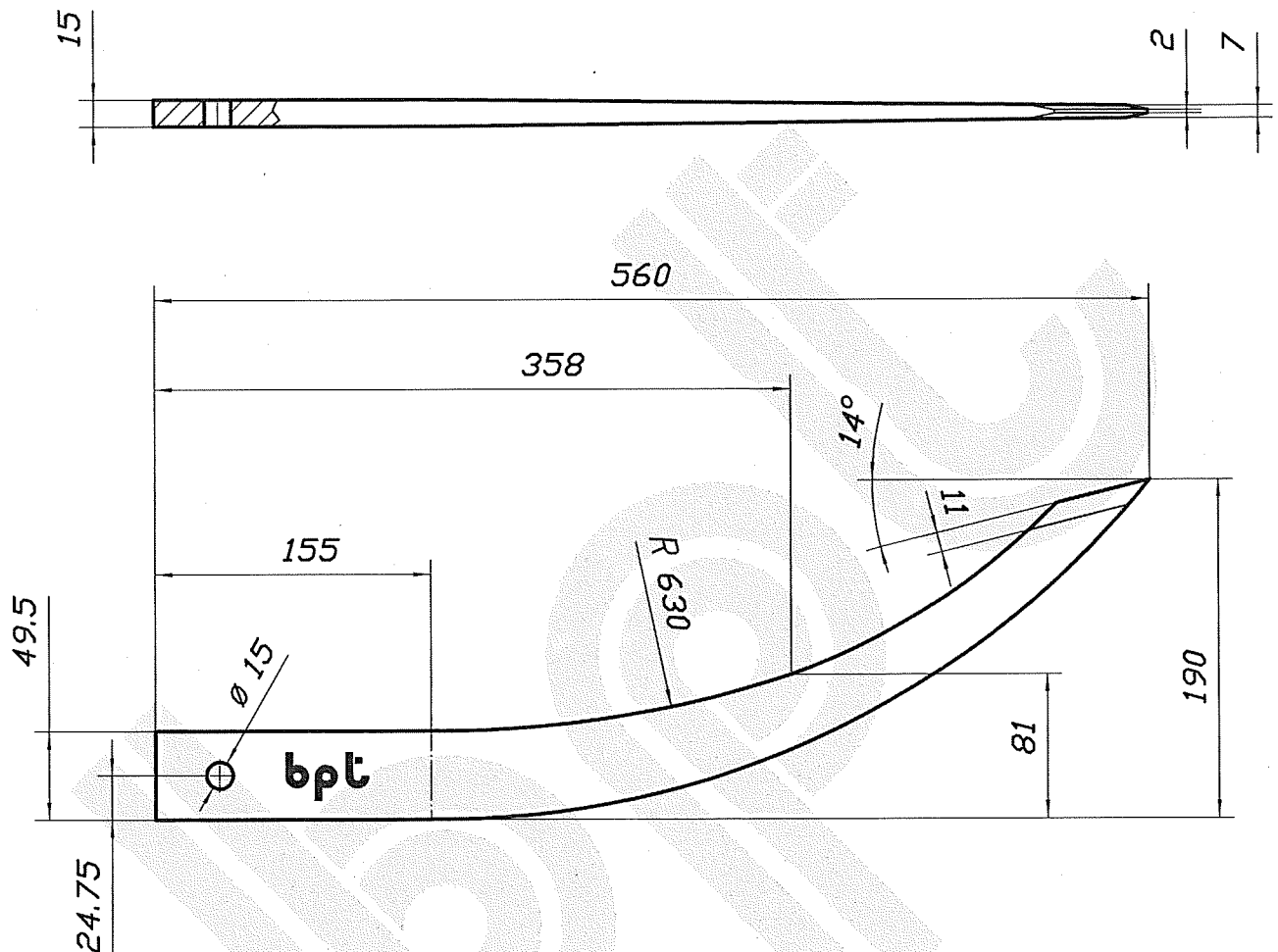


**BATTISTA PORTERI S.R.L.**

Via Statale 13

25060 Tavernole sul Mella (Brescia) ITALIA

Tel. 030/920131-920061-Fax 030/920783



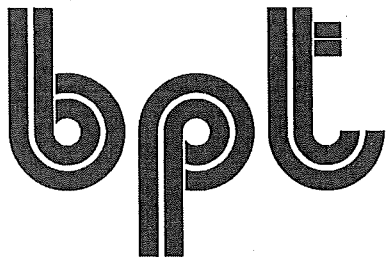
COD.

53515

DENTE CARICA FIENO  
LADER ZINKEN FÜR HEU

'MATERIAL BORON STEEL HARDNESS "45± 2" HRC'

WIR FERTIGEN GESENKSCHMIEDETEILE  
DROP FORGING OUR BUSINESS  
NOUS ESTAMPONS TOUS LES ACIERS  
NOI STAMPIAMO L'ACCIAIO

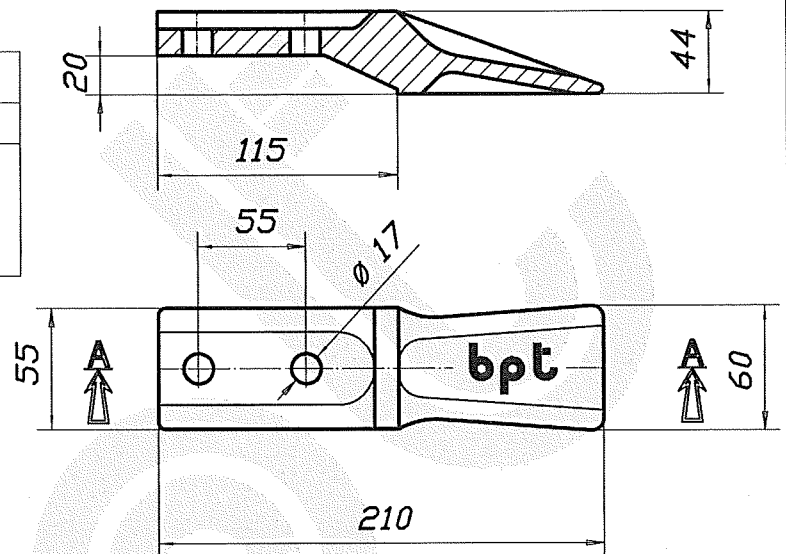


**BATTISTA PORTERI S.R.L.**

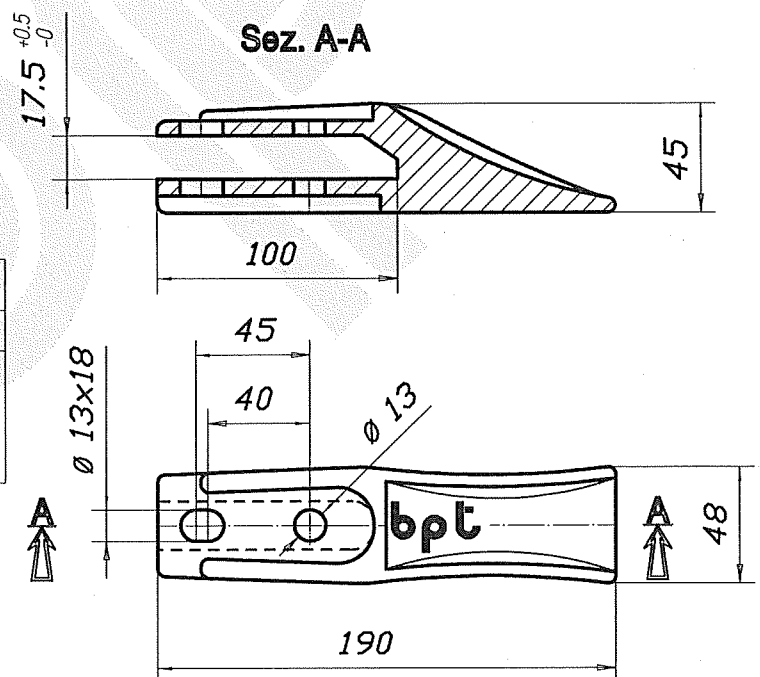
Via Statale 13  
25060 Tavernole sul Mella (Brescia) ITALIA  
Tel. 030/920131-920061-Fax 030/920783

MINI " Z2"	COD. 53061
Geswicht/Poids/Weight	1.570
Material: Borstahl, Härte 45±2 HRC Matériel: Acier au bore, dureté 45±2 HRC Material: Boron Steel, Hardness 45±2 HRC	

Sez. A-A



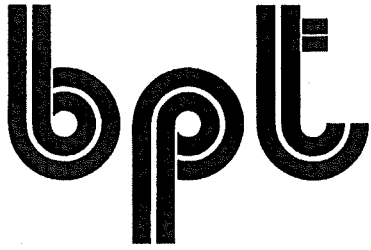
Sez. A-A



MINI /mini a forcella	COD. 53062
Geswicht/Poids/Weight	1.400
Material: Borstahl, Härte 45±2 HRC Matériel: Acier au bore, dureté 45±2 HRC Material: Boron Steel, Hardness 45±2 HRC	

WIR FERTIGEN GESENKSCHMIEDETEILE  
DROP FORGING OUR BUSINESS  
NOUS ESTAMPONS TOUS LES ACIERS  
NOI STAMPIAMO L'ACCIAIO





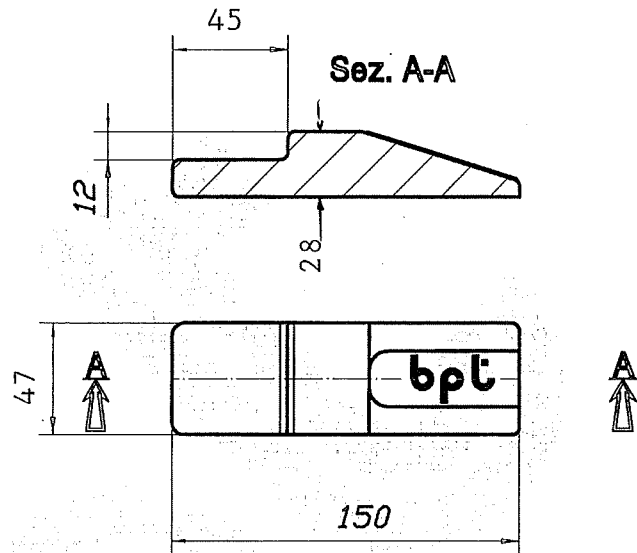
**BATTISTA PORTERI S.R.L.**

Via Statale 13

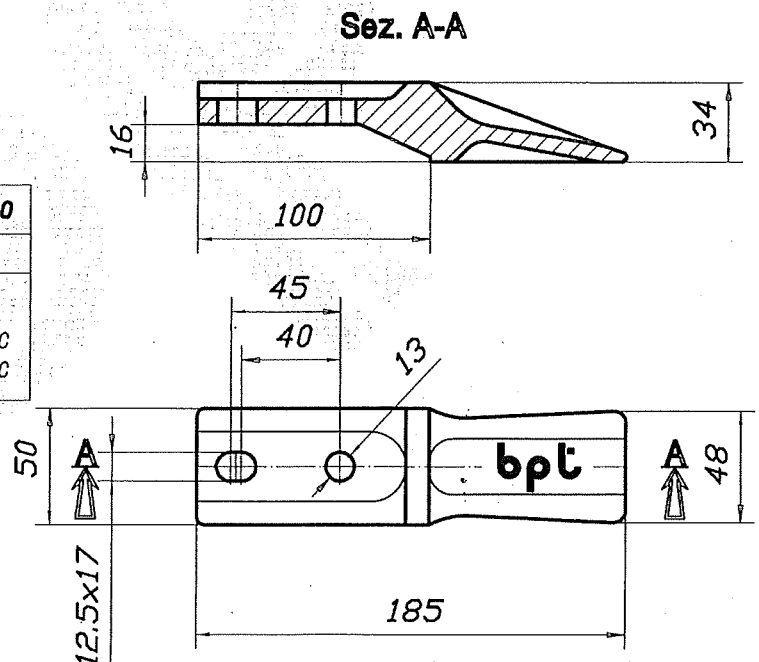
25060 Tavernole sul Mella (Brescia) ITALIA

Tel. 030/920131-920061-Fax 030/920783

DENTE A SALDARE	COD. 53440
Geswicht/Poids/Weight	0.900
Material: Borstahl, Härte 45±2 HRC	
Matériel: Acier au bore, dureté 45±2 HRC	
Material: Boron Steel, Hardness 45±2 HRC	



MINI "Z1"	COD. 53080
Geswicht/Poids/Weight	1.100
Material: Borstahl, Härte 45±2 HRC	
Matériel: Acier au bore, dureté 45±2 HRC	
Material: Boron Steel, Hardness 45±2 HRC	



WIR FERTIGEN GESENKSCHMIEDETEILE  
 DROP FORGING OUR BUSINESS  
 NOUS ESTAMPONS TOUS LES ACIERS  
 NOI STAMPIAMO L'ACCIAIO

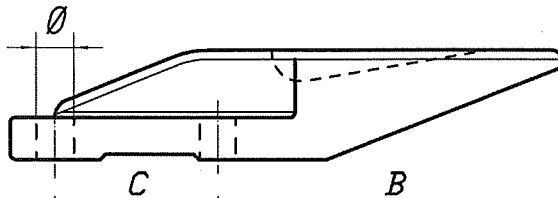
# bpt

## BATTISTA PORTERI S.R.L.

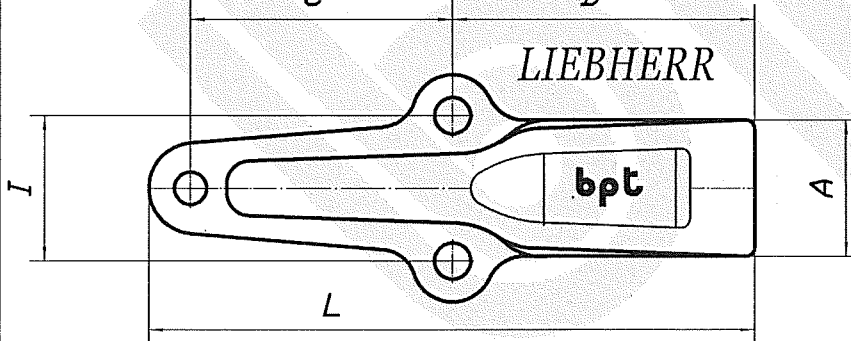
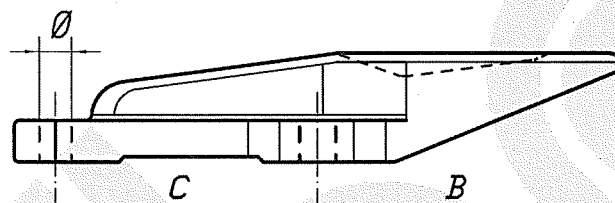
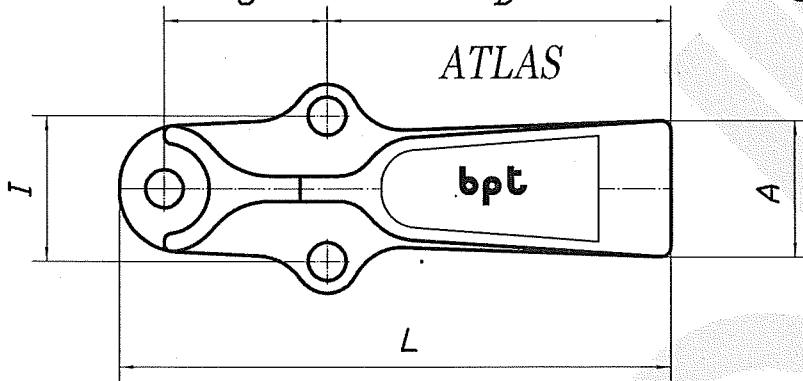
Via Statale 13

25060 Tavernole sul Mella (Brescia) ITALIA

Tel. 030/920131-920061-Fax 030/920783



WIR FERTIGEN GESENKSCHMIEDETEILE  
 DROP FORGING OUR BUSINESS  
 NOUS ESTAMPONS TOUS LES ACIERS  
 NOI STAMPIAMO L'ACCIAIO



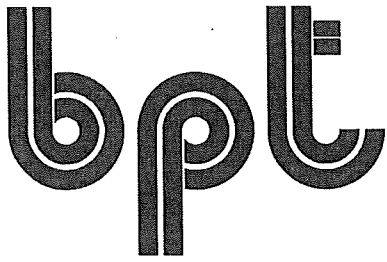
MATERIALE ACCIAIO AL BORO "45+/- 2" HRC

MATERIAL BORON STEEL HARDNESS "45+/- 2" HRC

MATERIAL BORSTAHL HARTE "45+/- 2" HRC

DENTI PER BENNE MORDENTI - GRAB TEETH - ZAHNE FÜR FRONT LADERSCHAUFELN

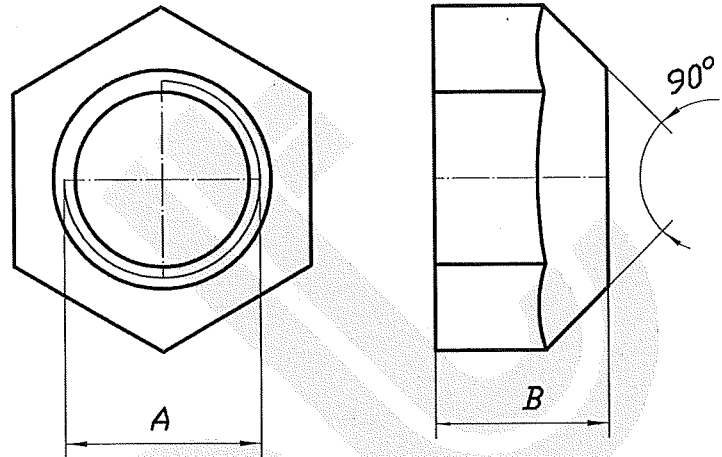
MODELLO	COD.	L	A	B	C	I	Ø	Kg
ATLAS	060030	305	75	195	90	70	21	5.5
LIEBHERR	060031	335	75	167	145	80	18	5.5



**BATTISTA PORTERI S.R.L.**

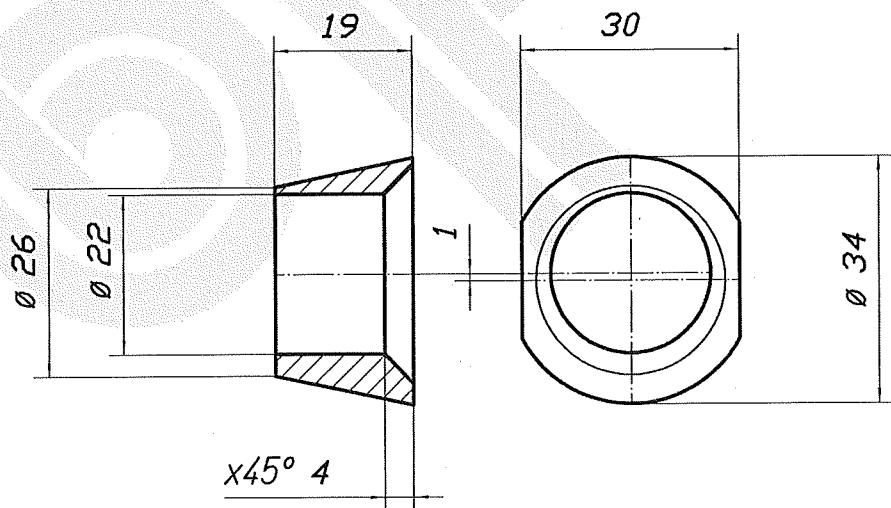
Via Statale 13  
25060 Tavernole sul Mella (Brescia) ITALIA  
Tel. 030/920131-920061-Fax 030/920783

COD.	A	B
51020	M20x1.5	16
51022	M22x1.5	18
51028	M28x1.5	24



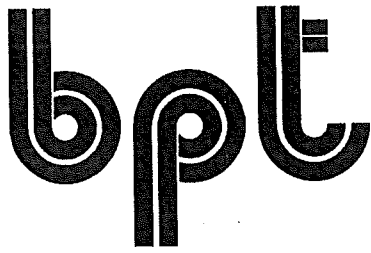
DADO CONICO - KON. MUTTER - CON. NUT

COD.
52223



BUSSOLE PER DENTI

WIR FERTIGEN GESENKSCHMIEDETEILE  
DROP FORGING OUR BUSINESS  
NOUS ESTAMPONS TOUS LES ACIERS  
NOI STAMPIAMO L'ACCIAIO

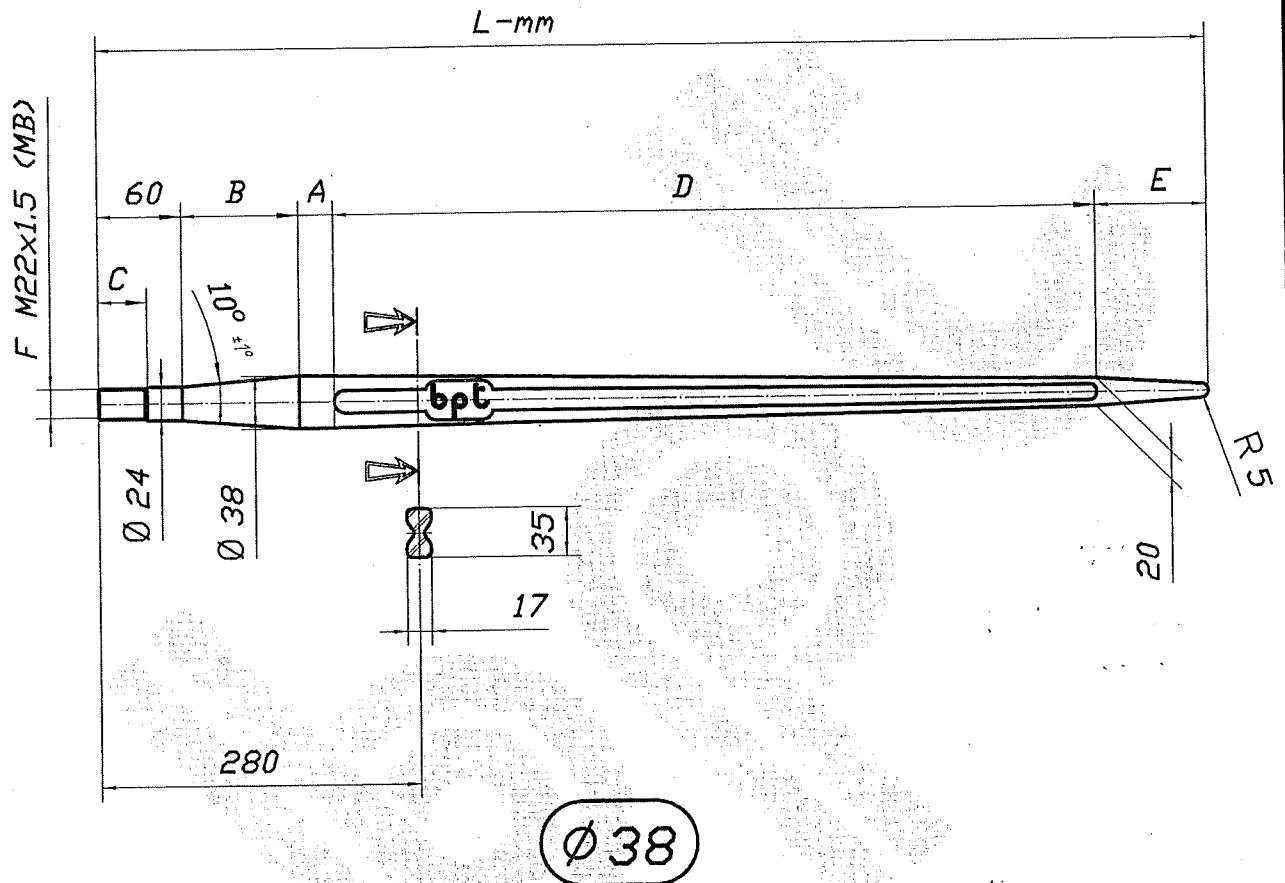


**BATTISTA PORTERI S.R.L.**

Via Statale 13

25060 Tavernole sul Mella (Brescia) ITALIA

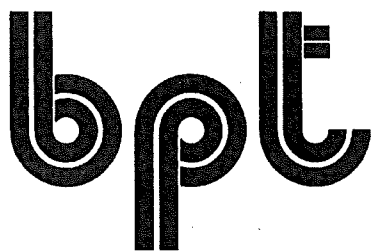
Tel. 030/920131-920061-Fax 030/920783



PUNTE CARICATORE - FRONTLADER ZINKEN - FORK TINE

COD.	L	A	B	C	D	E	F (MB)
51434	680	30	70	40	450	80	22x1.5
51444	800	40	70	40	560	80	22x1.5

WIR FERTIGEN GESENKSCHMIEDETEILE  
 DROP FORGING OUR BUSINESS  
 NOUS ESTAMPONS TOUS LES ACIERS  
 NOI STAMPIAMO L'ACCIAIO

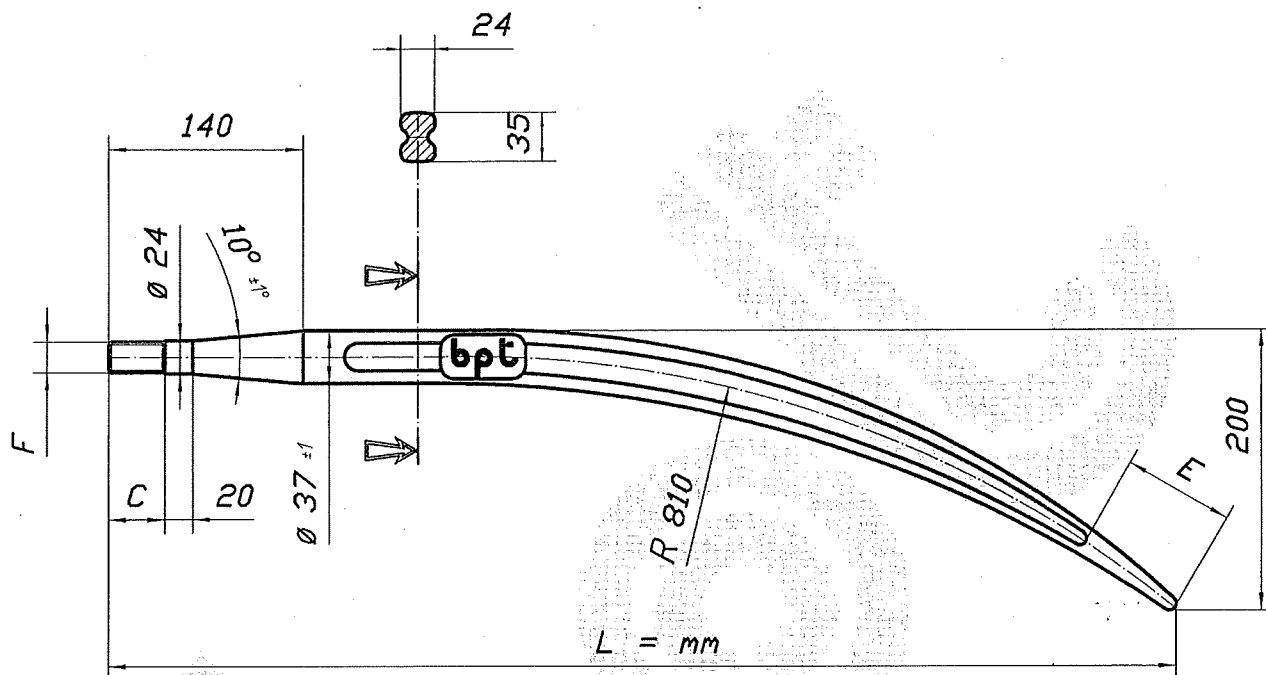


**BATTISTA PORTERI S.R.L.**

Via Statale 13

25060 Tavernole sul Mella (Brescia) ITALIA

Tel. 030/920131-920061-Fax 030/920783

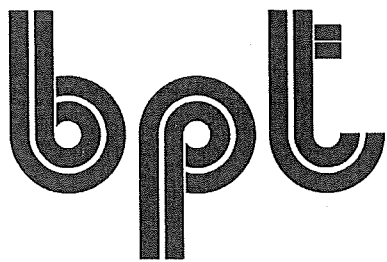


$\text{Ø} 37$

GEBOGENER SPITZER ZINKEN - DENT PONTUE COURBÉE - POINTED CURVED TINE

COD.	L	A	G	C	D	E	F
51435	660	-	170	40	-	80	22x1.5
51445	770	-	200	40	-	80	22x1.5

WIR FERTIGEN GESENKSCHMIEDETEILE  
 DROP FORGING OUR BUSINESS  
 NOUS ESTAMPONS TOUS LES ACIERS  
 NOI STAMPIAMO L'ACCIAIO

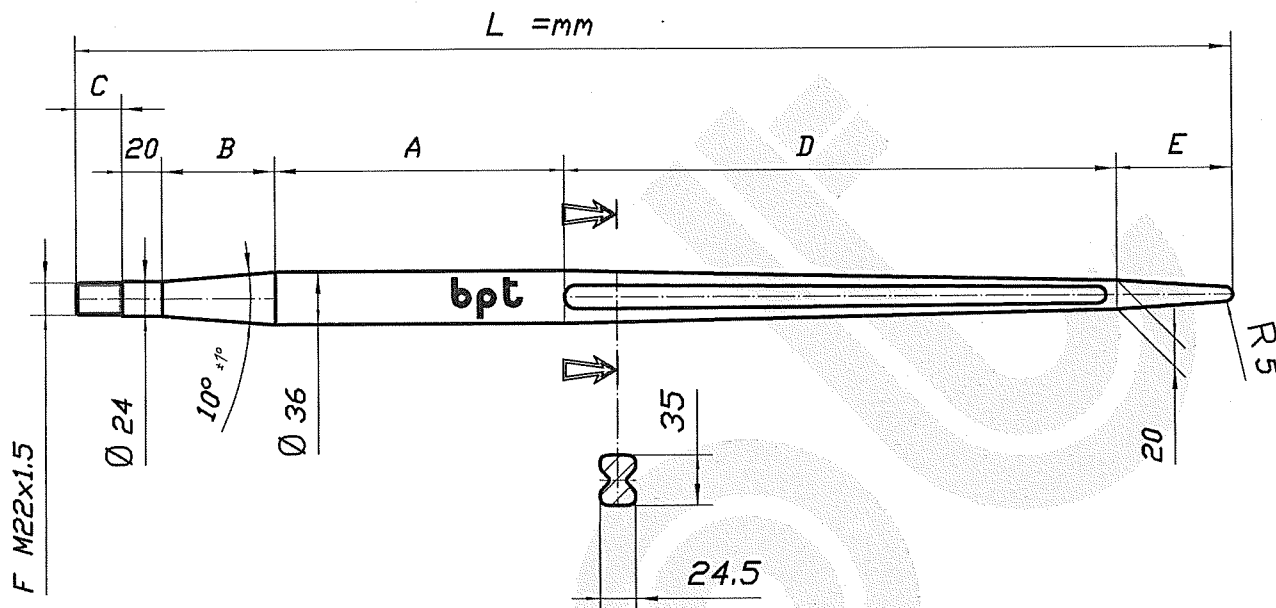


**BATTISTA PORTERI S.R.L.**

Via Statale 13

25060 Tavernole sul Mella (Brescia) ITALIA

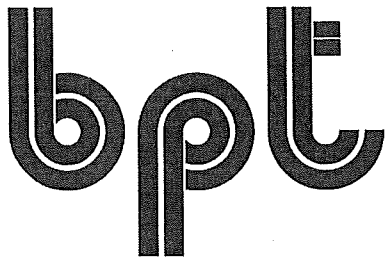
Tel. 030/920131-920061-Fax 030/920783



PUNTE CARICATORE - FRONTLADER ZINKEN - FORK TINE

COD.	L	A	B	C	D	E	F
51448	900	160	70	40	530	80	22x1.5
51450	950	210	70	40	530	80	22x1.5
51452	1000	260	70	40	530	80	22x1.5
51454	1100	360	70	40	530	80	22x1.5
51458	1200	460	70	40	530	80	22x1.5
51464	1400	660	70	40	530	80	22x1.5

WIR FERTIGEN GESENKSCHMIEDETEILE  
 DROP FORGING OUR BUSINESS  
 NOUS ESTAMPONS TOUS LES ACIERS  
 NOI STAMPIAMO L'ACCIAIO

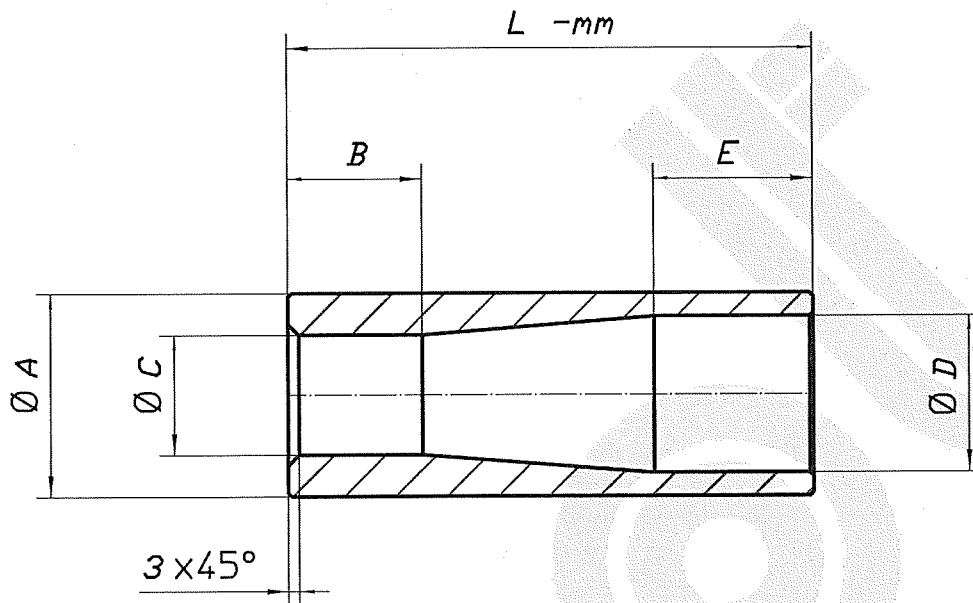


**BATTISTA PORTERI S.R.L.**

Via Statale 13

25060 Tavernole sul Mella (Brescia) ITALIA

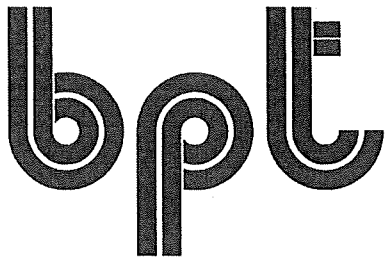
Tel. 030/920131-920061-Fax 030/920783



BUSSOLE PER DENTI - HULSEN - SLEEVES

COD.	$L$	$A$	$B$	$C$	$D$	$E$
52080	110	45	46	26	37	-
52036	145	51	47	27	37	36
52042	145	57	37	33	43	44

WIR FERTIGEN GESENKSCHMIEDETEILE  
 DROP FORGING OUR BUSINESS  
 NOUS ESTAMPONS TOUS LES ACIERS  
 NOI STAMPIAMO L'ACCIAIO



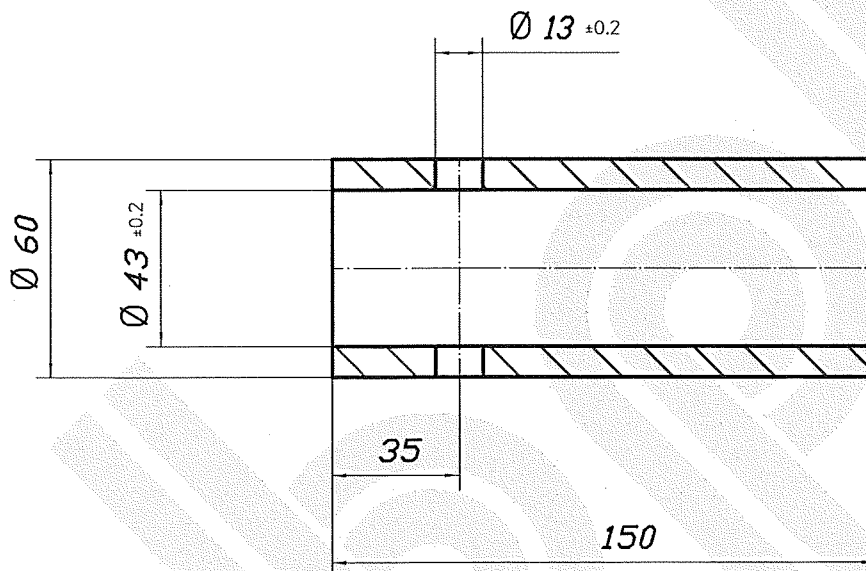
**BATTISTA PORTERI S.R.L.**

Via Statale 13

25060 Tavernole sul Mella (Brescia) ITALIA

Tel. 030/920131-920061-Fax 030/920783

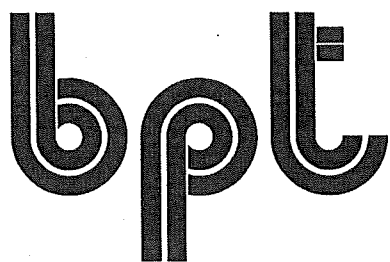
BUSSOLE PER DENTI - HULSEN - SLEEVES



52042/CF

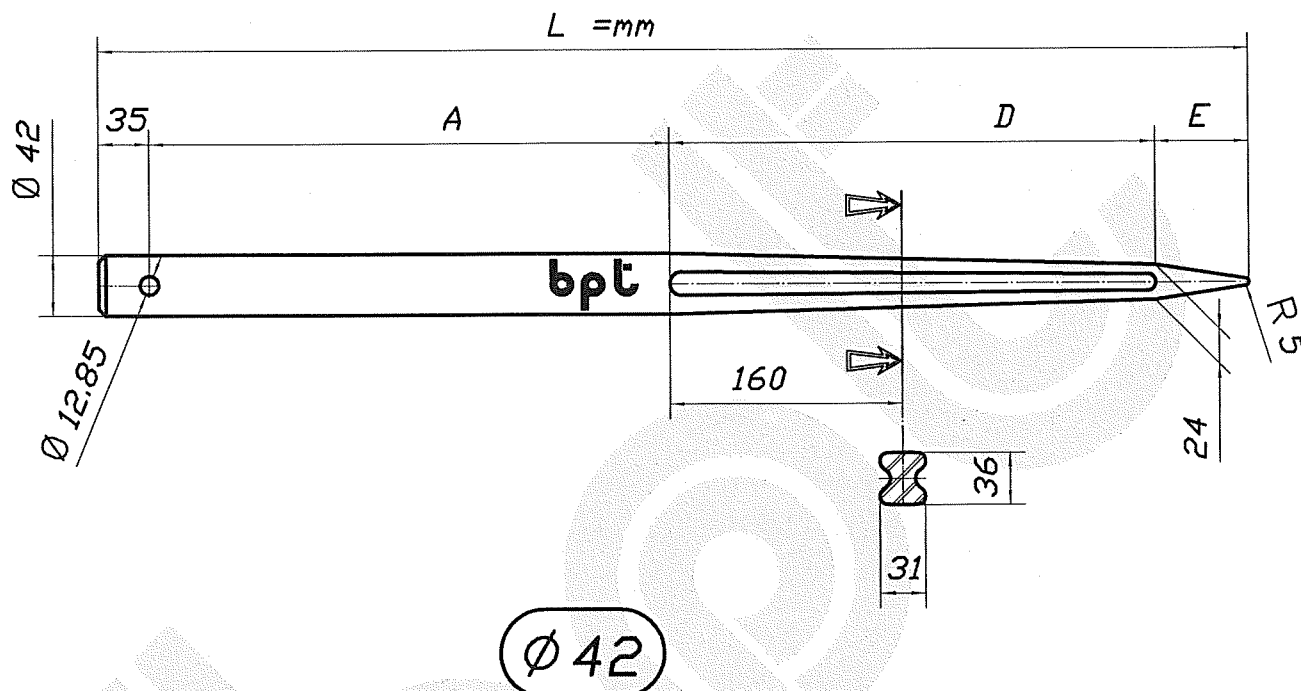
WIR FERTIGEN GESENKSCHMIEDETEILE  
DROP FORGING OUR BUSINESS  
NOUS ESTAMPONS TOUS LES ACIERS  
NOI STAMPIAMO L'ACCIAIO





**BATTISTA PORTERI S.R.L.**

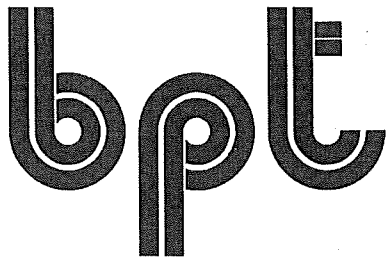
Via Statale 13  
25060 Tavernole sul Mella (Brescia) ITALIA  
Tel. 030/920131-920061-Fax 030/920783



PUNTE CARICABALLE - GROSSBALLENZINKEN - BIG BALE TINES

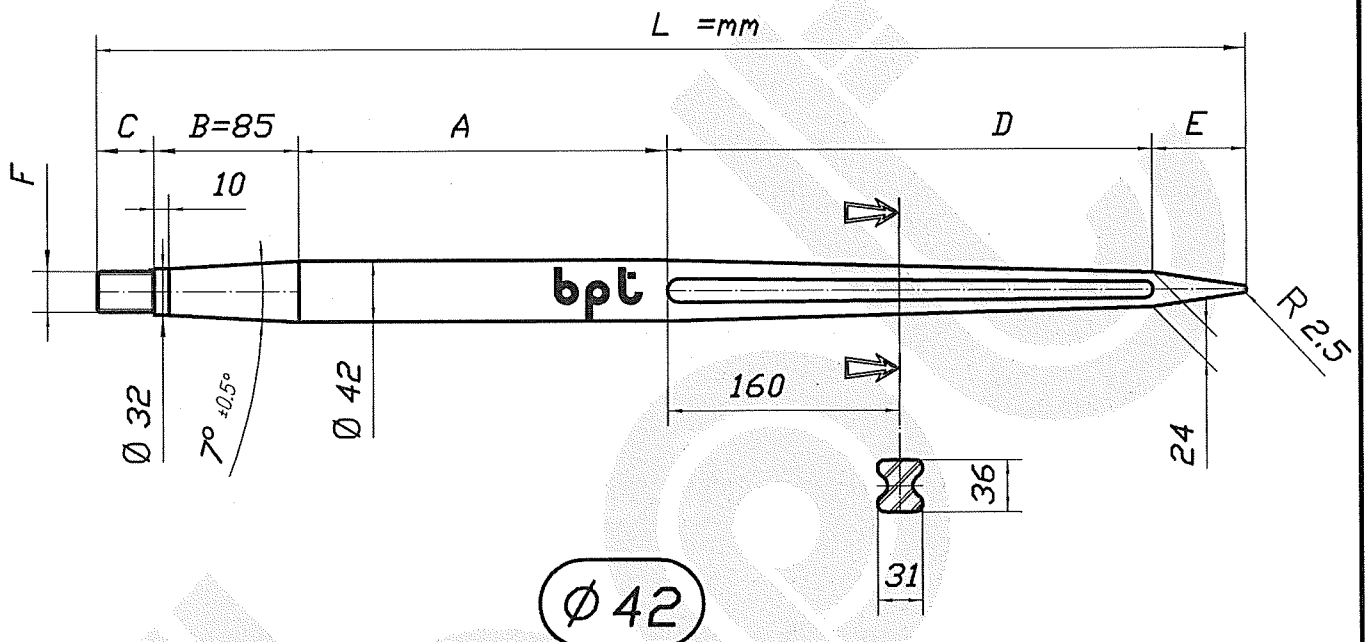
COD.	L	A	B	C	D	E	F
52555	800	120	-	-	580	65	-
52557	900	220	-	-	580	65	-
52559	1000	320	-	-	580	65	-
52561	1100	420	-	-	580	65	-
52563	1200	520	-	-	580	65	-
52565	1400	720	-	-	580	65	-

WIR FERTIGEN GESENKSCHMIEDETEILE  
DROP FORGING OUR BUSINESS  
NOUS ESTAMPONS TOUS LES ACIERS  
NOI STAMPIAMO L'ACCIAIO



**BATTISTA PORTERI S.R.L.**

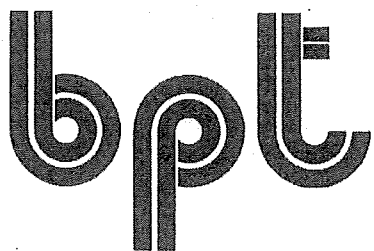
Via Statale 13  
25060 Tavernole sul Mella (Brescia) ITALIA  
Tel. 030/920131-920061-Fax 030/920783



PUNTE CARICABALLE - GROSSBALLENZINKEN - BIG BALE TINES

COD.	L	A	B	C	D	E	F
5 1555	810	35	85	45	580	65	28x1.5
5 1557	900	125	85	45	580	65	28x1.5
5 1559	1000	225	85	45	580	65	28x1.5
5 1561	1100	325	85	45	580	65	28x1.5
5 1563	1200	425	85	45	580	65	28x1.5
5 1565	1400	625	85	45	580	65	28x1.5

WIR FERTIGEN GESENKSCHMIEDETEILE  
DROP FORGING OUR BUSINESS  
NOUS ESTAMPONS TOUS LES ACIERS  
NOI STAMPIAMO L'ACCIAIO

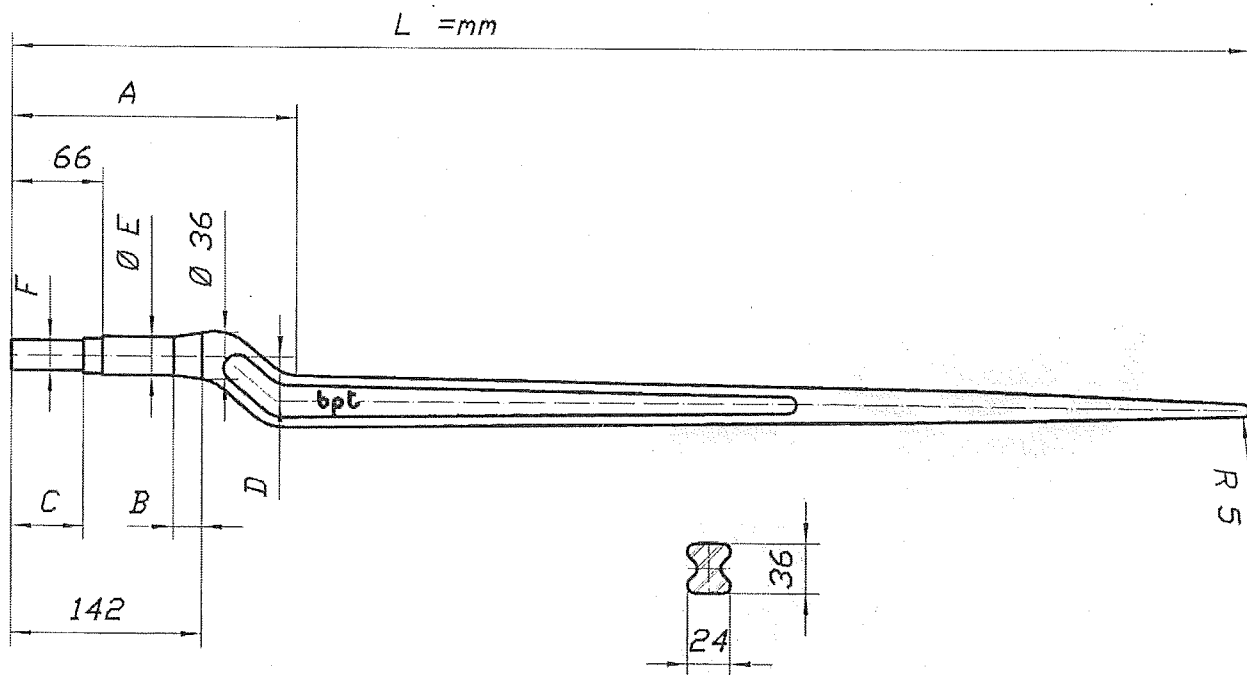


**BATTISTA PORTERI S.R.L.**

Via Statale 13

25060 Tavernole sul Mella (Brescia) ITALIA

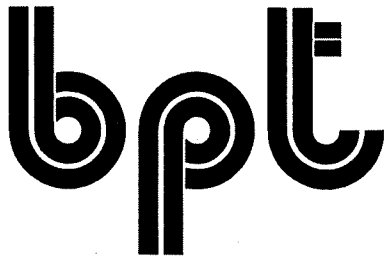
Tel. 030/920131-920061-Fax 030/920783



PUNTE CARICATORE DA SILOS - SILOZKNEN - SILAGE TINES

COD.	L	A	B	C	D	E	F
51231	880	205	24	52	32	28	22x1.5

WIR FERTIGEN GESENKSCHMIEDETEILE  
 DROP FORGING OUR BUSINESS  
 NOUS ESTAMPONS TOUS LES ACIERS  
 NOI STAMPIAMO L'ACCIAIO

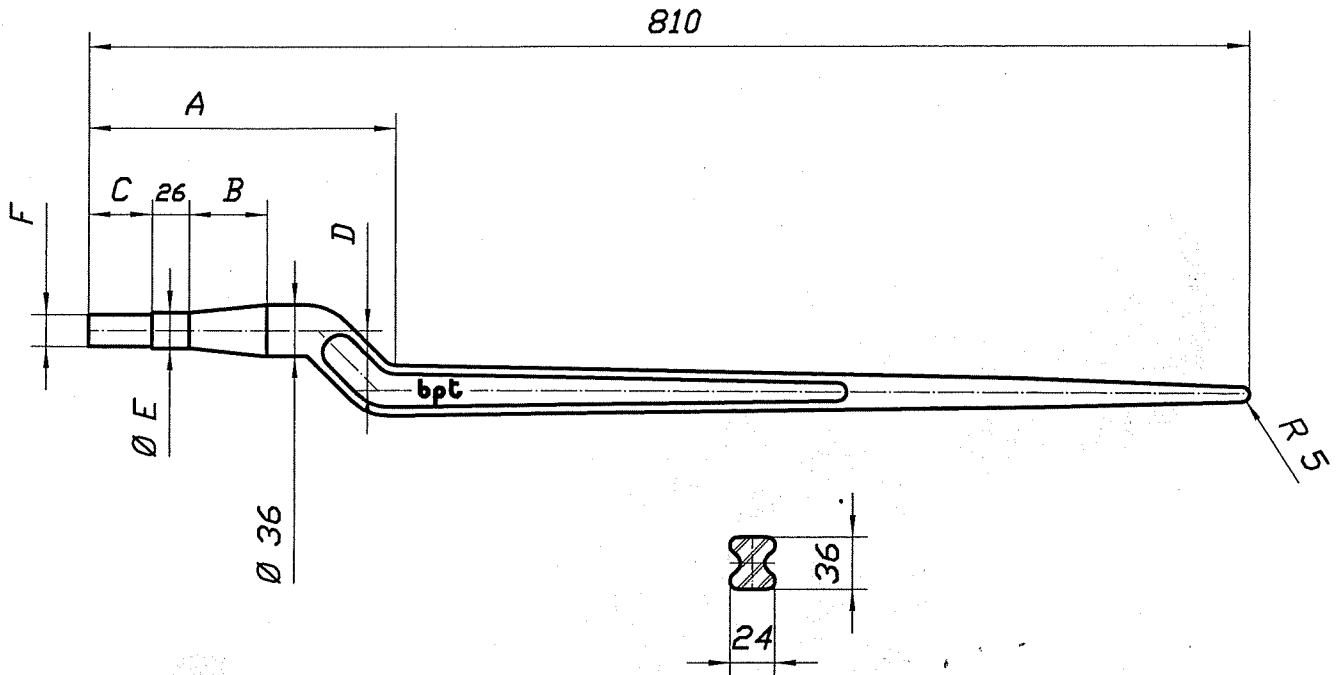


**BATTISTA PORTERI S.R.L.**

Via Statale 13

25060 Tavernole sul Mella (Brescia) ITALIA

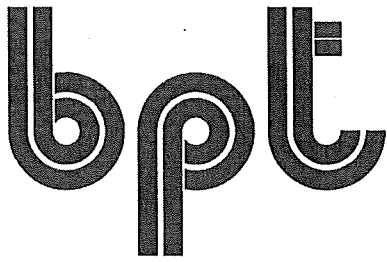
Tel. 030/920131-920061-Fax 030/920783



PUNTE CARICATORE DA SILOS - SILOZINKEN - SILAGE TINES

COD.	L	A	B	C	D	E	F
51058	810	213	55	44	41	25	22x1.5

WIR FERTIGEN GESENKSCHMIEDETEILE  
 DROP FORGING OUR BUSINESS  
 NOUS ESTAMPONS TOUS LES ACIERS  
 NOI STAMPIAMO L'ACCIAIO

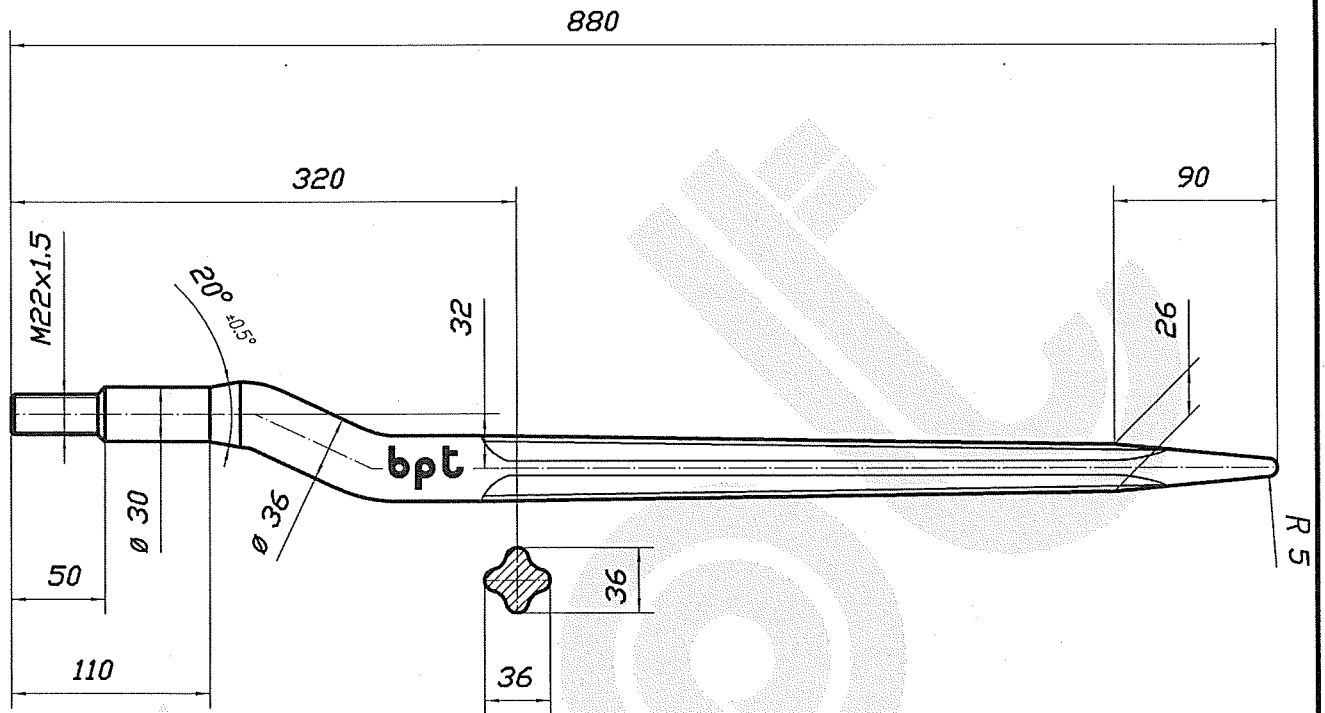


**BATTISTA PORTERI S.R.L.**

Via Statale 13

25060 Tavernole sul Mella (Brescia) ITALIA

Tel. 030/920131-920061-Fax 030/920783



Ø 36

DENTE STELLA PER CARICATORI

COD.

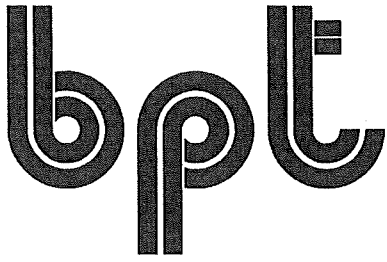
DENT ETOILÉ CHARGEUR ET DES SILOS

FRONTLADER U. SILOZINKEN STERN

50880

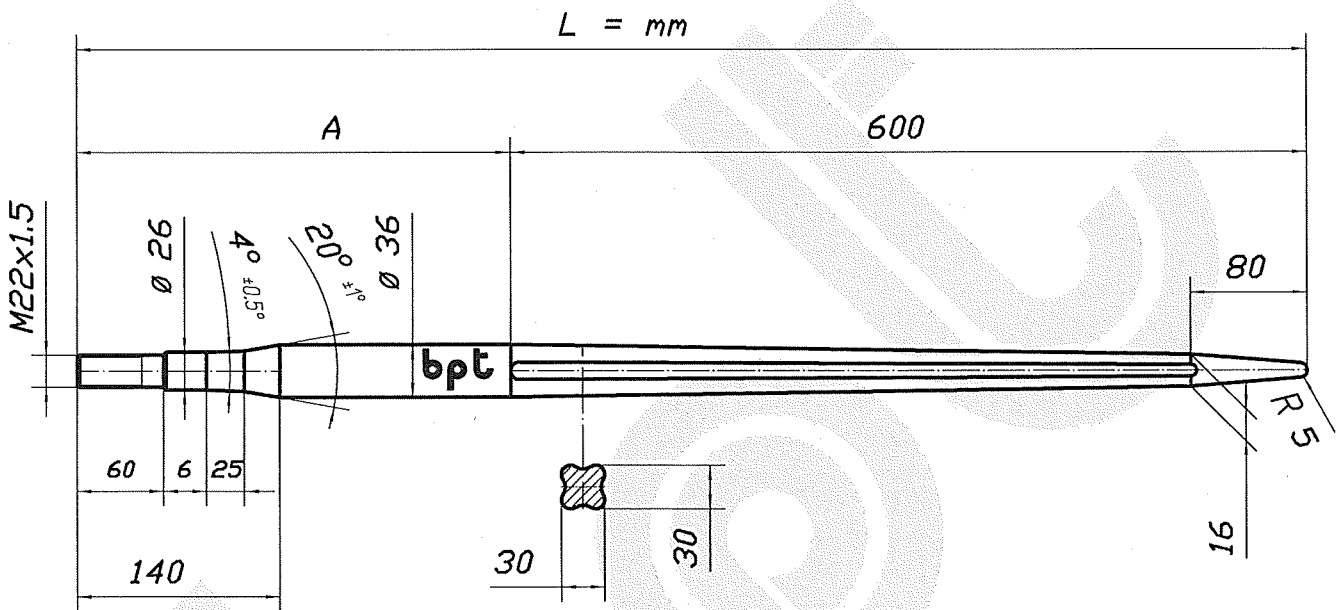
FRONT LOADING TINE AND SILAGE TINE. STAR

WIR FERTIGEN GESENKSCHMIEDETEILE  
DROP FORGING OUR BUSINESS  
NOUS ESTAMPONS TOUS LES ACIERS  
NOI STAMPIAMO L'ACCIAIO



**BATTISTA PORTERI S.R.L.**

Via Statale 13  
25060 Tavernole sul Mella (Brescia) ITALIA  
Tel. 030/920131-920061-Fax 030/920783

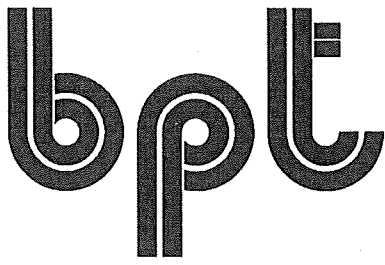


DENT ÉTOILE' - DENTE STELLARE - STAR SHAPED TINE

COD.	L	A
58080	800	200

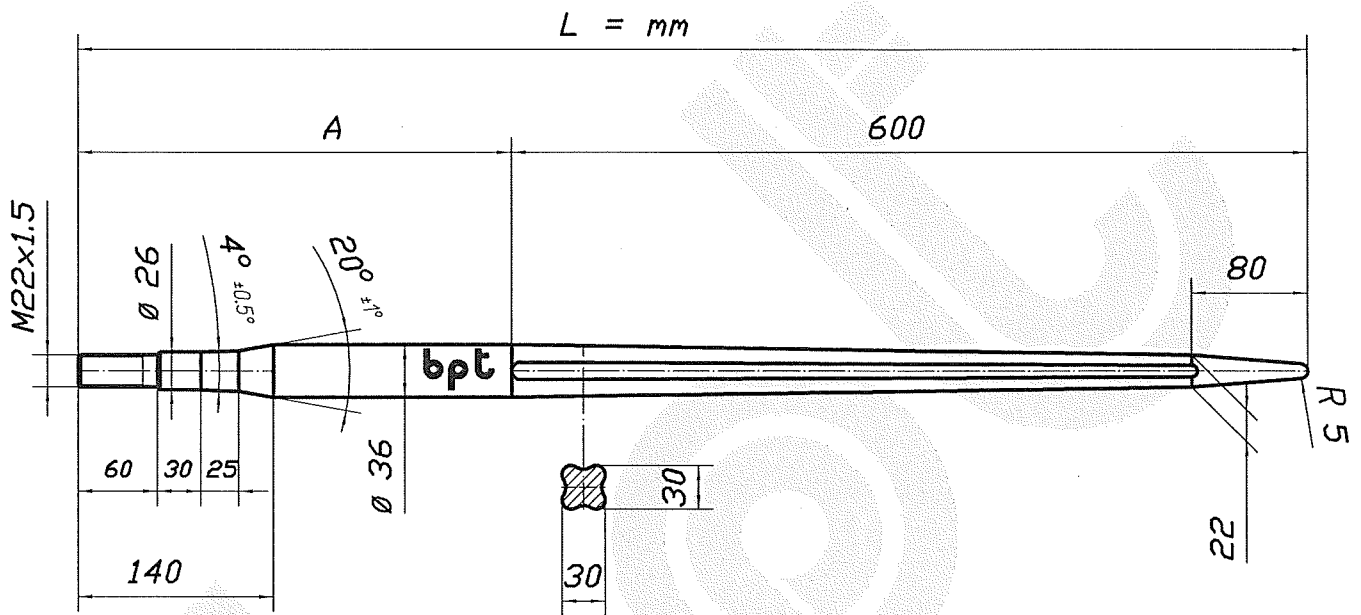
$\emptyset 36$

WIR FERTIGEN GESENKSCHMIEDETEILE  
DROP FORGING OUR BUSINESS  
NOUS ESTAMPONS TOUS LES ACIERS  
NOI STAMPIAMO L'ACCIAIO



**BATTISTA PORTERI S.R.L.**

Via Statale 13  
25060 Tavernole sul Mella (Brescia) ITALIA  
Tel. 030/920131-920061-Fax 030/920783

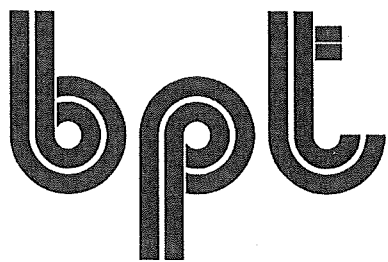


DENT ÉTOILE' - DENTE STELLARE - STAR SHAPED TINE

COD.	L	A
58110	1100	500
58140	1400	800

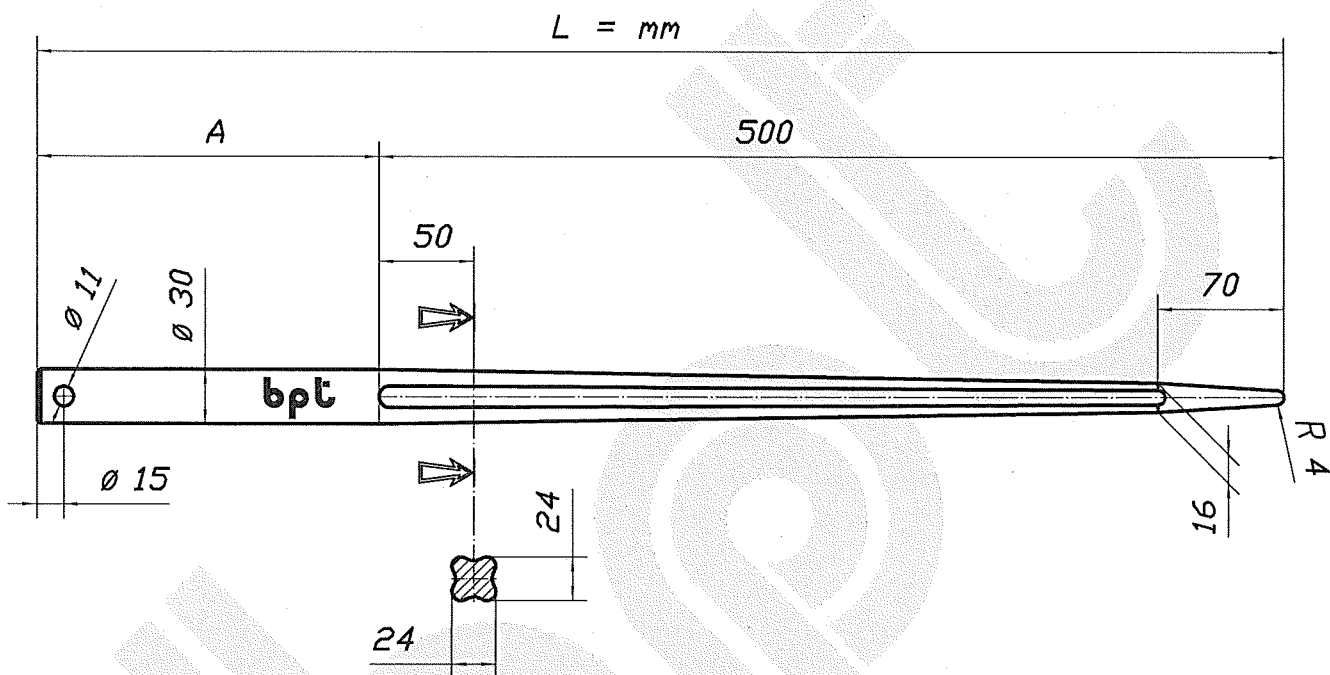
$\emptyset 36$

WIR FERTIGEN GESENKSCHMIEDETEILE  
DROP FORGING OUR BUSINESS  
NOUS ESTAMPONS TOUS LES ACIERS  
NOI STAMPIAMO L'ACCIAIO



**BATTISTA PORTERI S.R.L.**

Via Statale 13  
25060 Tavernole sul Mella (Brescia) ITALIA  
Tel. 030/920131-920061-Fax 030/920783

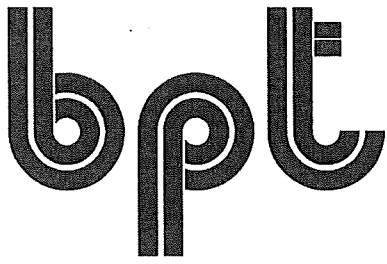


DENT DE CHARGEUR  $\varnothing 30$

COD.	L	A
51576	770	270

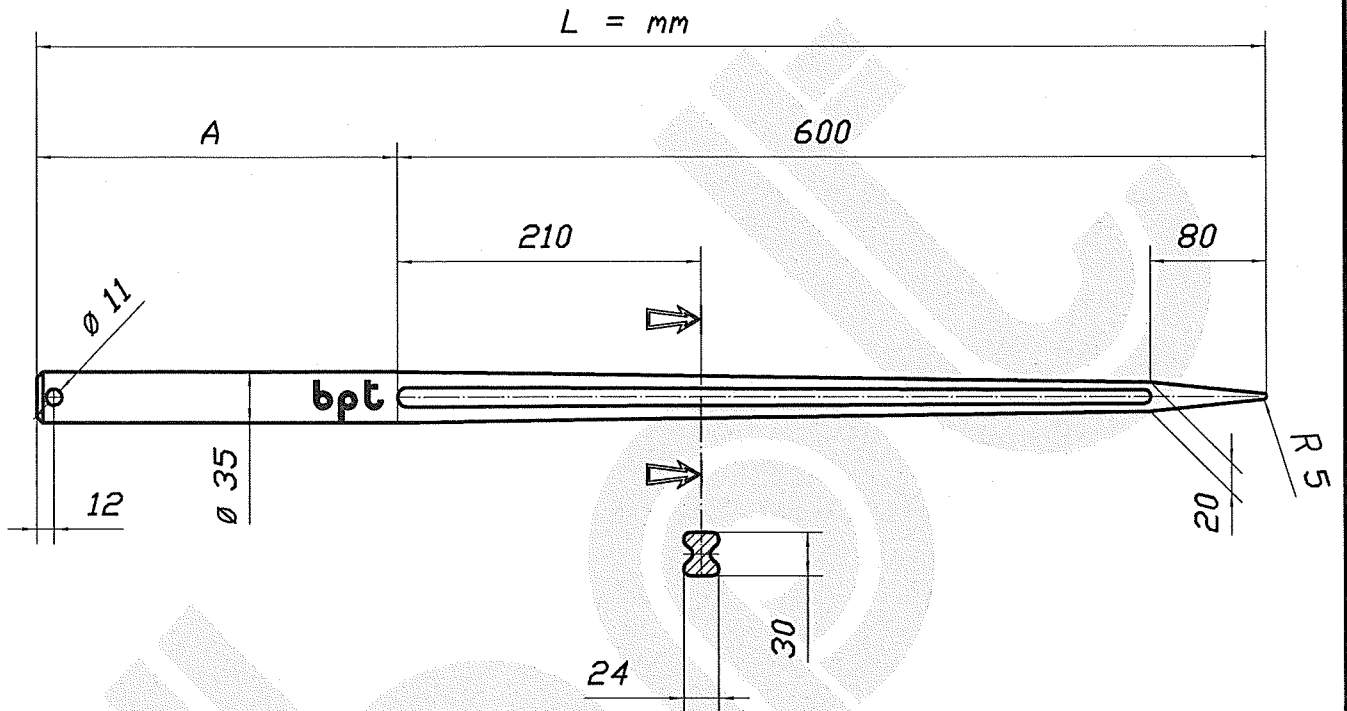
WIR FERTIGEN GESENKSCHMIEDETEILE  
DROP FORGING OUR BUSINESS  
NOUS ESTAMPONS TOUS LES ACIERS  
NOI STAMPIAMO L'ACCIAIO





**BATTISTA PORTERI S.R.L.**

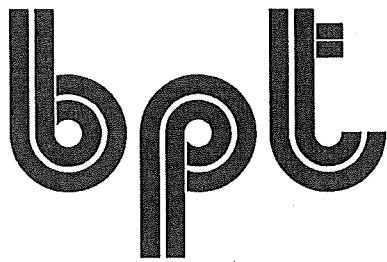
Via Statale 13  
25060 Tavernole sul Mella (Brescia) ITALIA  
Tel. 030/920131-920061-Fax 030/920783



DENT DE CHARGEUR  $\text{Ø } 35$

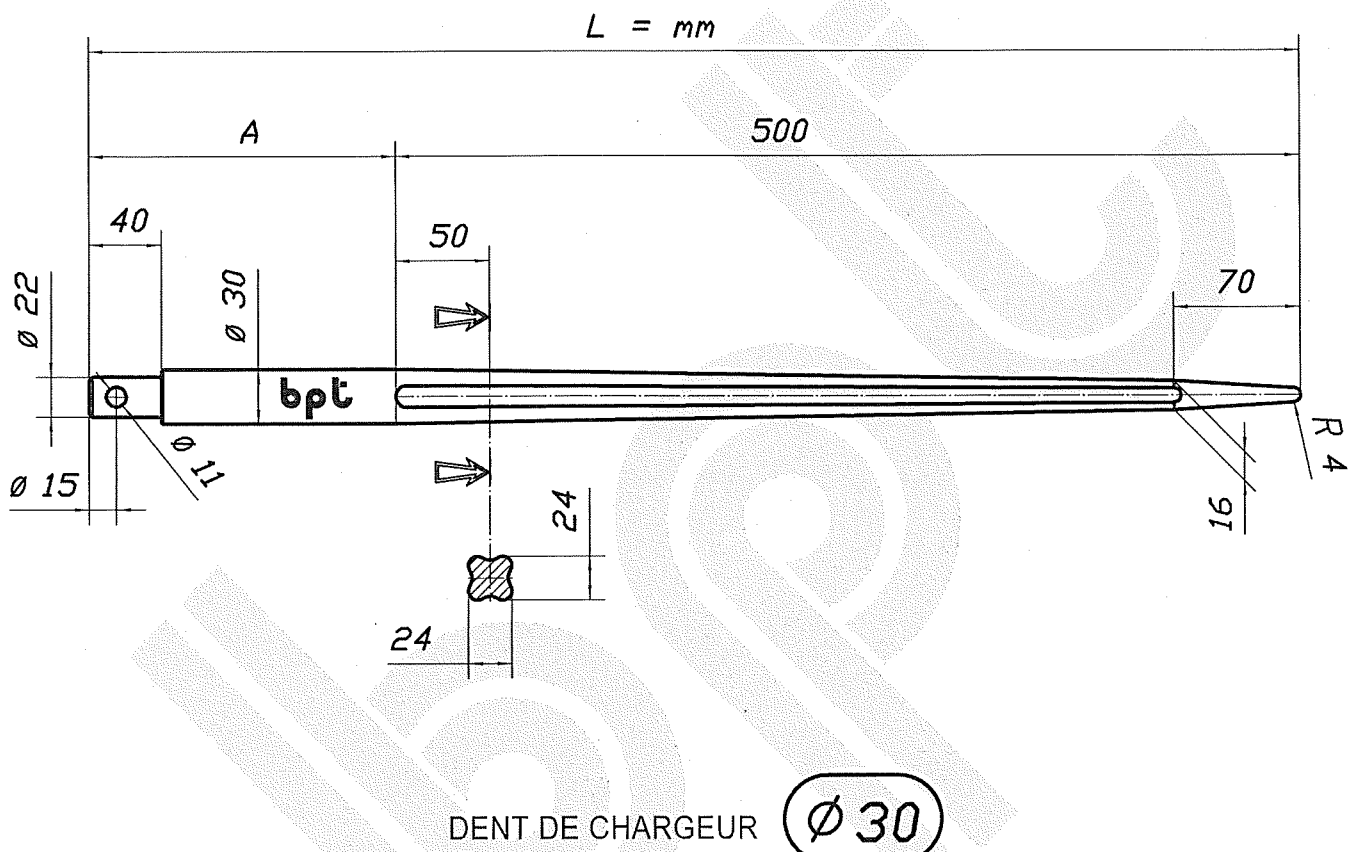
COD.	L	A
55008	850	250
55011	1150	550

WIR FERTIGEN GESENKSCHMIEDETEILE  
DROP FORGING OUR BUSINESS  
NOUS ESTAMPONS TOUS LES ACIERS  
NOI STAMPIAMO L'ACCIAIO



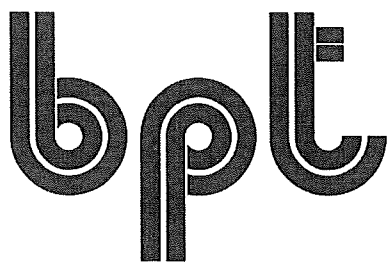
**BATTISTA PORTERI S.R.L.**

Via Statale 13  
25060 Tavernole sul Mella (Brescia) ITALIA  
Tel. 030/920131-920061-Fax 030/920783



COD.	L	A
58230	820	320

WIR FERTIGEN GESENKSCHMIEDETEILE  
DROP FORGING OUR BUSINESS  
NOUS ESTAMPONS TOUS LES ACIERS  
NOI STAMPIAMO L'ACCIAIO

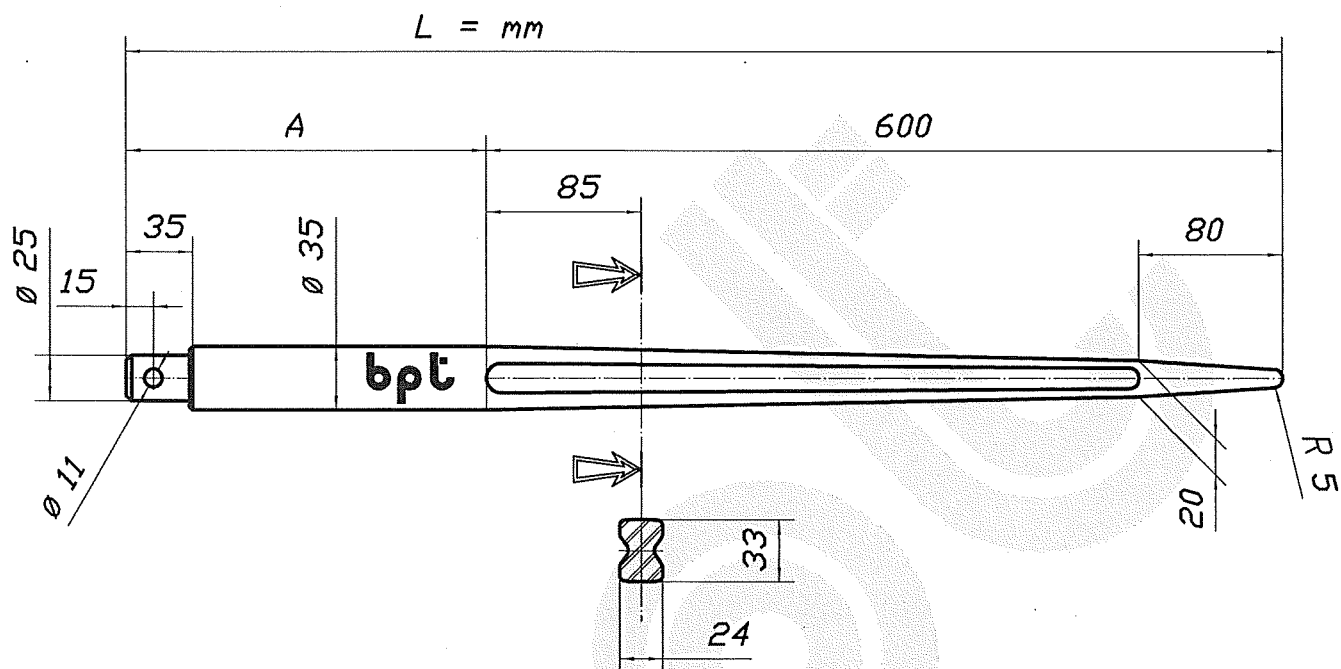


**BATTISTA PORTERI S.R.L.**

Via Statale 13

25060 Tavernole sul Mella (Brescia) ITALIA

Tel. 030/920131-920061-Fax 030/920783



DENT DE CHARGEUR  $\text{\textcircled{\text{Ø 35}}}$

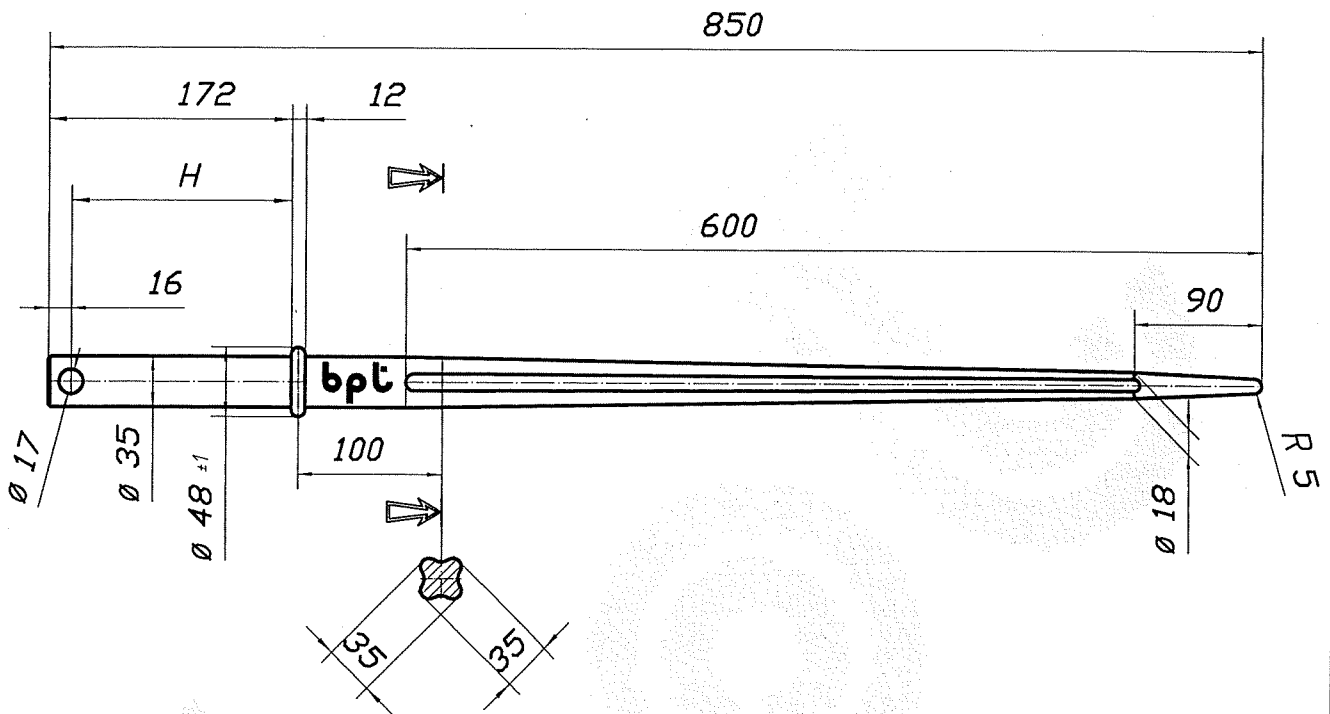
COD.	L	A
58235	820	220
51586	850	250
51512	1200	600

WIR FERTIGEN GESENKSCHMIEDETEILE  
 DROP FORGING OUR BUSINESS  
 NOUS ESTAMPONS TOUS LES ACIERS  
 NOI STAMPIAMO L'ACCIAIO

# bpt

## BATTISTA PORTERI S.R.L.

Via Statale 13  
 25060 Tavernole sul Mella (Brescia) ITALIA  
 Tel. 030/920131-920061-Fax 030/920783

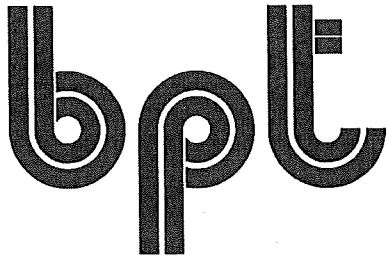


DENTE CON COLLARINO TIPO "AGRAM" 58614  
 DENTE CON COLLARINO TIPO "EMILY" 58615  
 DENT CHARGEUR ADAPTABLE POUR MACHINE "AGRAM" 58614  
 DENT CHARGEUR ADAPTABLE POUR MACHINE "EMILY" 58615

COD.	H	
58615	155	EMILY
58614	141	AGRAM

Ø 35

WIR FERTIGEN GESENKSCHMIEDETEILE  
 DROP FORGING OUR BUSINESS  
 NOUS ESTAMPONS TOUS LES ACIERS  
 NOI STAMPIAMO L'ACCIAIO

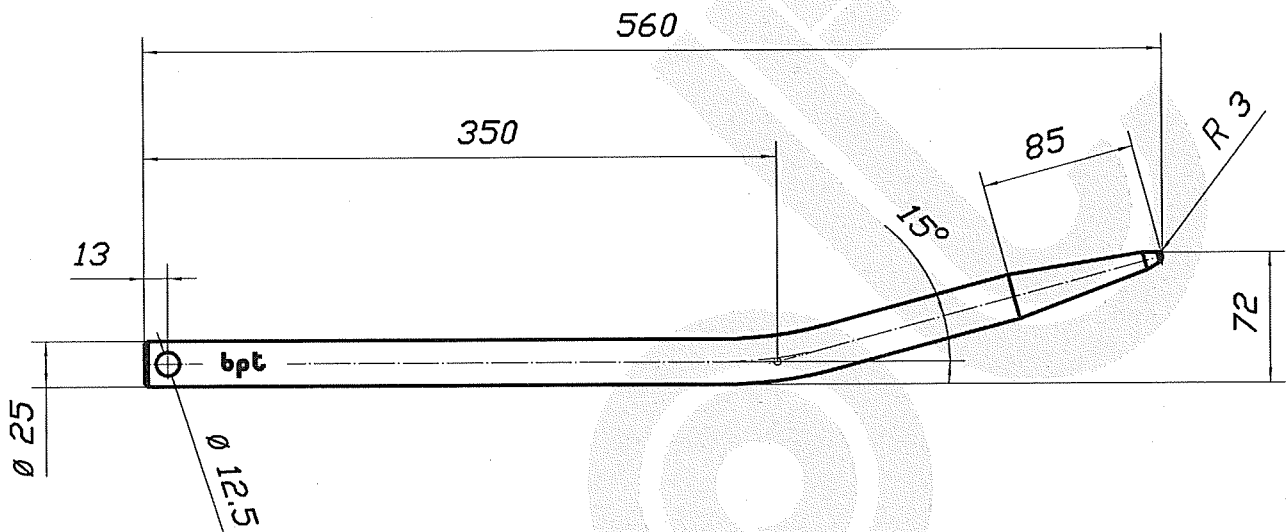


**BATTISTA PORTERI S.R.L.**

Via Statale 13

25060 Tavernole sul Mella (Brescia) ITALIA

Tel. 030/920131-920061-Fax 030/920783



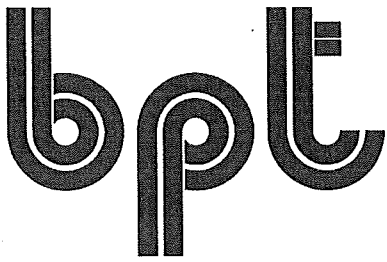
DENTE PIEGATO STANDARD

*COD.*

**55025**

SPITZER ZINKEN GEBOGEN - DENT POINTUE COURBÉ - CURVED POINTED TINE

WIR FERTIGEN GESENKSCHMIEDETEILE  
DROP FORGING OUR BUSINESS  
NOUS ESTAMPONS TOUS LES ACIERS  
NOI STAMPIAMO L'ACCIAIO

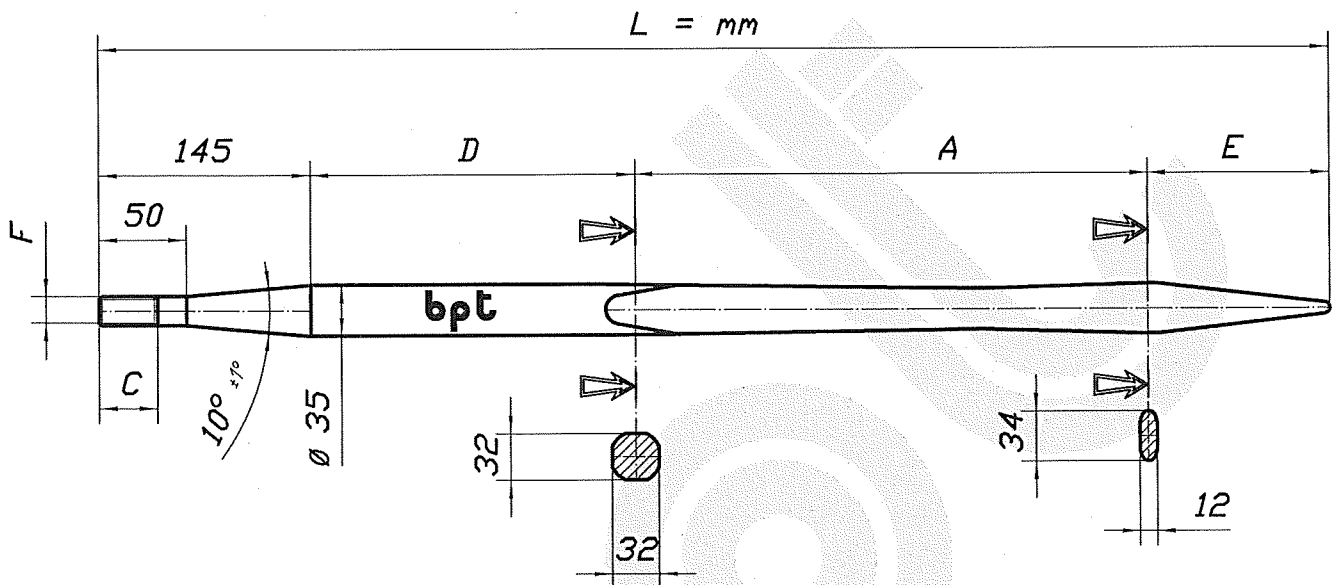


**BATTISTA PORTERI S.R.L.**

Via Statale 13

25060 Tavernole sul Mella (Brescia) ITALIA

Tel. 030/920131-920061-Fax 030/920783



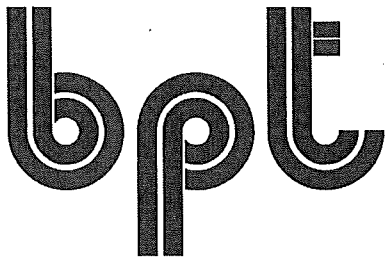
PUNTE CARICATORE A PALETTA

LOFFELZINKEN

SPOON TINES

<i>COD.</i>	<i>L</i>	<i>A</i>	<i>B</i>	<i>C</i>	<i>D</i>	<i>E</i>	<i>F</i>
51654	1100	460	-	40	375	120	20x1.5
51625	1250	460	-	40	525	120	20x1.5
51644	1400	460	-	40	675	120	20x1.5

WIR FERTIGEN GESENKSCHMIEDETEILE  
 DROP FORGING OUR BUSINESS  
 NOUS ESTAMPONS TOUS LES ACIERS  
 NOI STAMPIAMO L'ACCIAIO

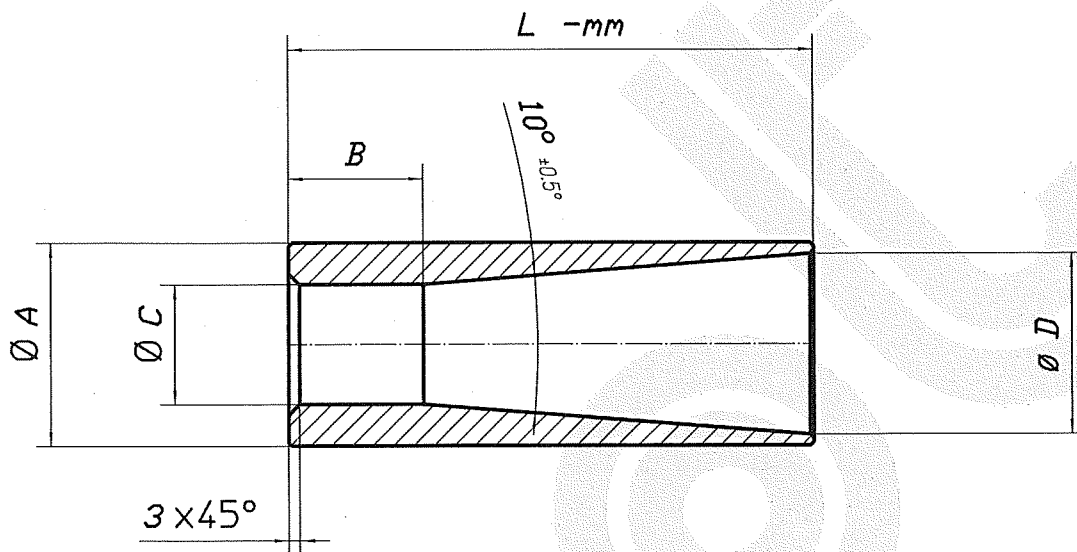


**BATTISTA PORTERI S.R.L.**

Via Statale 13

25060 Tavernole sul Mella (Brescia) ITALIA

Tel. 030/920131-920061-Fax 030/920783



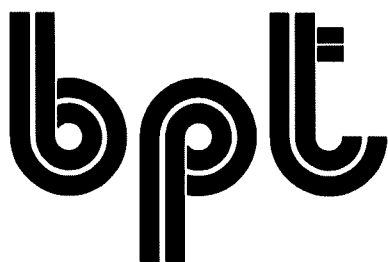
BUSH FOR TINES CONE 10°

BUSSOLE PER DENTI  $\nabla$  CONO 10°

FRONTLANDER U. SILOZINKEN  $\nabla$  DENT DE CHARGEURS ET DE SILOS  $\nabla$  FRONT LOADING TINE AND SILAGE TINE  $\nabla$

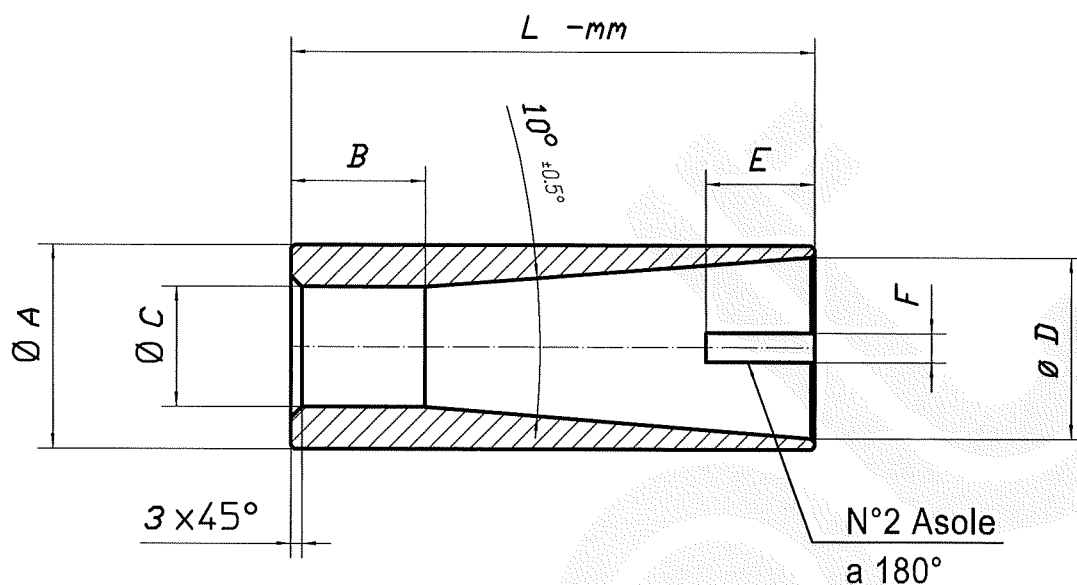
COD.	L	A	B	C	D
52080/KV	110	45	58	26	35

WIR FERTIGEN GESENKSCHMIEDETEILE  
 DROP FORGING OUR BUSINESS  
 NOUS ESTAMPONS TOUS LES ACIERS  
 NOI STAMPIAMO L'ACCIAIO



**BATTISTA PORTERI S.R.L.**

Via Statale 13  
25060 Tavernole sul Mella (Brescia) ITALIA  
Tel. 030/920131-920061-Fax 030/920783

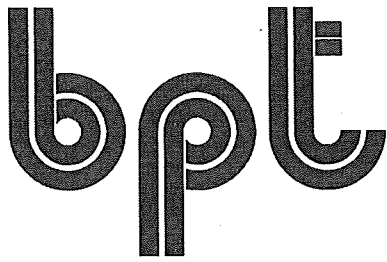


BUSSOLE PER DENTI  $\nabla$  CONO  $10^\circ$  CON NASELLI FISSA DENTE  
BUCHSE FÜR ZINKEN MIT VERDREHSICHERUNG  
SLEEVES FOR TINES WITH LOCKING PISTON  
ENTRETOIS POUR DENTS AVEC ERGOT D'ARRÊT

<i>COD.</i>	<i>L</i>	<i>A</i>	<i>B</i>	<i>C</i>	<i>D</i>	<i>E</i>	<i>ØF</i>
52080/S	110	45	58	26	35	35	5
52080/S/50	110	50	58	26	35	35	5

WIR FERTIGEN GESENKSCHMIEDETEILE  
DROP FORGING OUR BUSINESS  
NOUS ESTAMPONS TOUS LES ACIERS  
NOI STAMPIAMO L'ACCIAIO



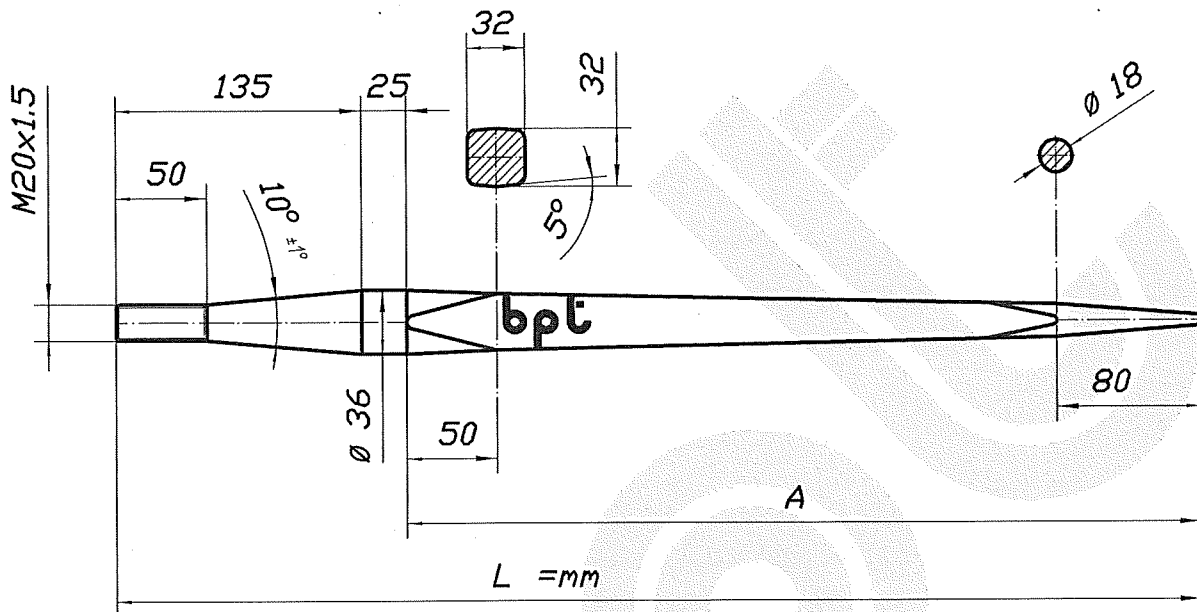


**BATTISTA PORTERI S.R.L.**

Via Statale 13

25060 Tavernole sul Mella (Brescia) ITALIA

Tel. 030/920131-920061-Fax 030/920783



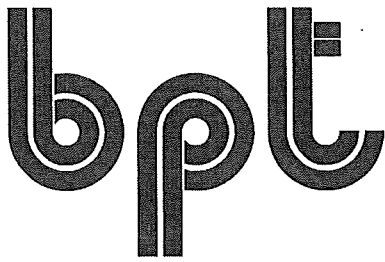
## DENTE

FRONTLANDER U. SILOZINKEN  DENT DE CHARGEURS ETS DE SILOS  FRONT LOADING TINE AND SILAGE TINE

36

COD.	L	A
51360	600	440
51680	680	520

WIR FERTIGEN GESENKSCHMIEDETEILE  
 DROP FORGING OUR BUSINESS  
 NOUS ESTAMPONS TOUS LES ACIERS  
 NOI STAMPIAMO L'ACCIAIO

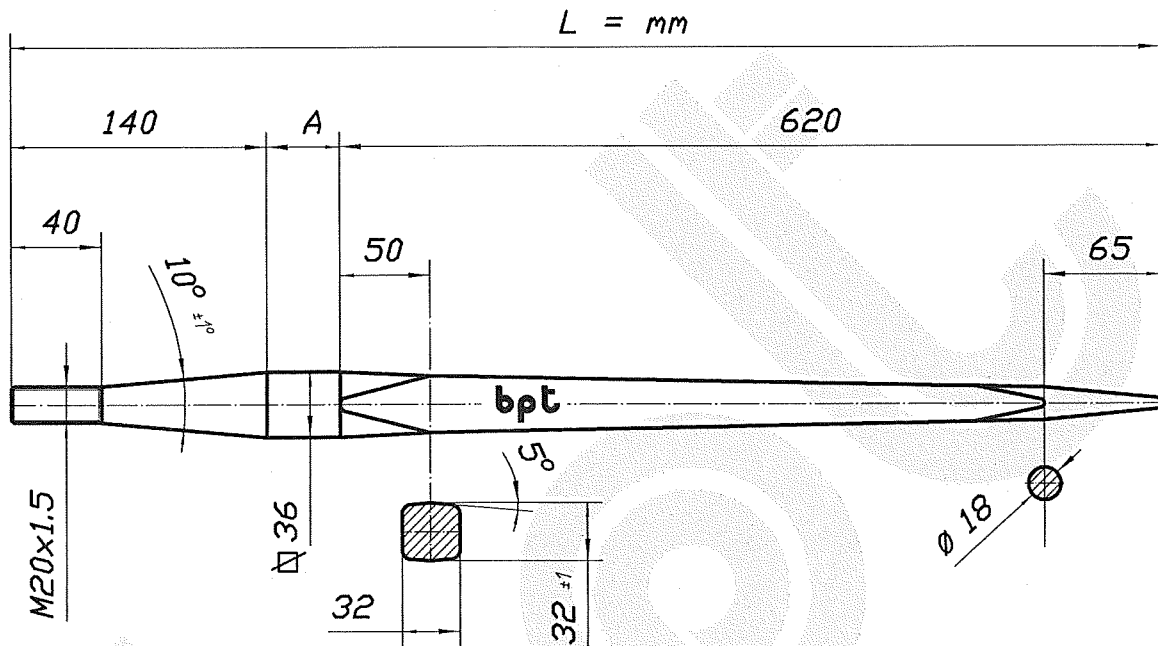


**BATTISTA PORTERI S.R.L.**

Via Statale 13

25060 Tavernole sul Mella (Brescia) ITALIA

Tel. 030/920131-920061-Fax 030/920783

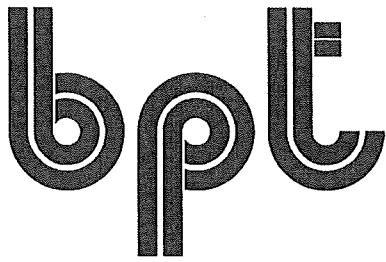


PUNTE CARICATORE - FRONTALDER ZINKEN - FORK TINE

36  $\varnothing$

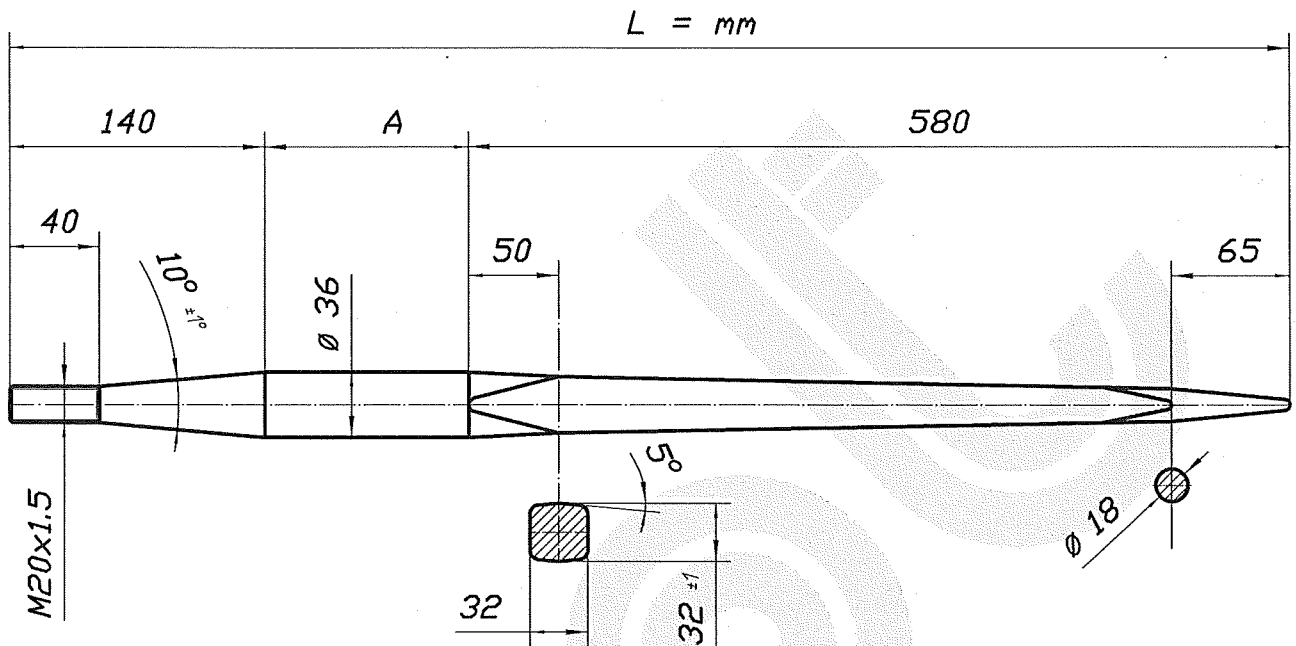
COD.	L	A
51320	800	40
51329	900	140

WIR FERTIGEN GESENKSCHMIEDETEILE  
 DROP FORGING OUR BUSINESS  
 NOUS ESTAMPONS TOUS LES ACIERS  
 NOI STAMPIAMO L'ACCIAIO



**BATTISTA PORTERI S.R.L.**

Via Statale 13  
 25060 Tavernole sul Mella (Brescia) ITALIA  
 Tel. 030/920131-920061-Fax 030/920783



**DENTE (36)**

COD.	L	A
51350	1000	280
51455	1100	380
51425	1250	530
51460	1400	680

WIR FERTIGEN GESENKSCHMIEDETEILE  
 DROP FORGING OUR BUSINESS  
 NOUS ESTAMPONS TOUS LES ACIERS  
 NOI STAMPIAMO L'ACCIAIO

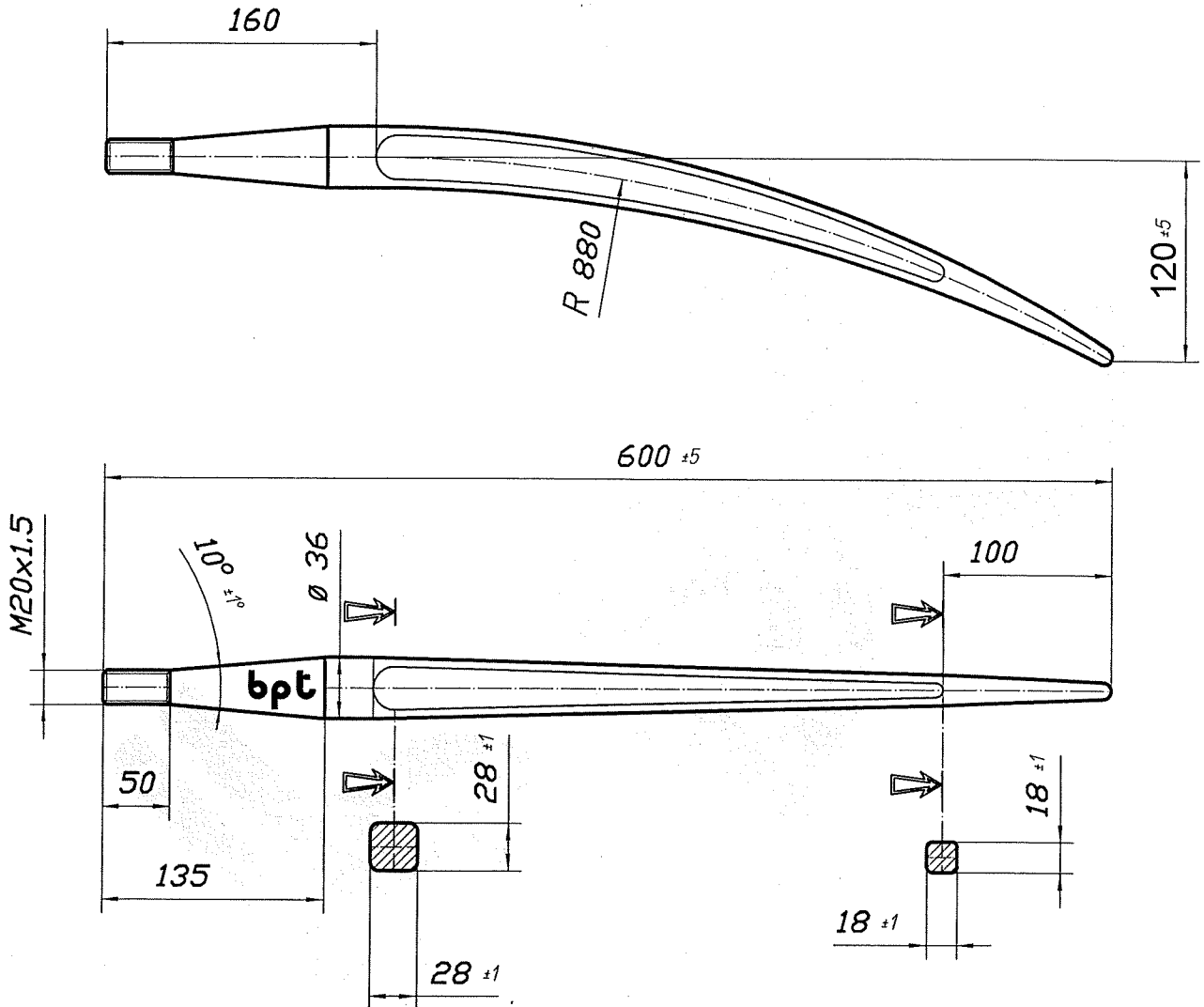
**bpt**

**BATTISTA PORTERI S.R.L.**

Via Statale 13

25060 Tavernole sul Mella (Brescia) ITALIA

Tel. 030/920131-920061-Fax 030/920783



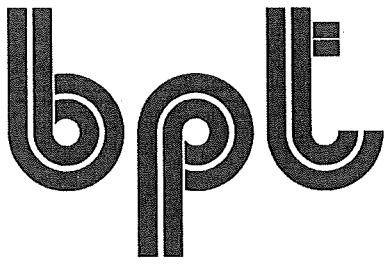
COD.

51605

**DENTE CURVO**

GEBOGENER SPITZER ZINKEN - DENT PONTUE COURBÉE - POINTED CURVED TINE

WIR FERTIGEN GESENKSCHMIEDETEILE  
DROP FORGING OUR BUSINESS  
NOUS ESTAMPONS TOUS LES ACIERS  
NOI STAMPIAMO L'ACCIAIO

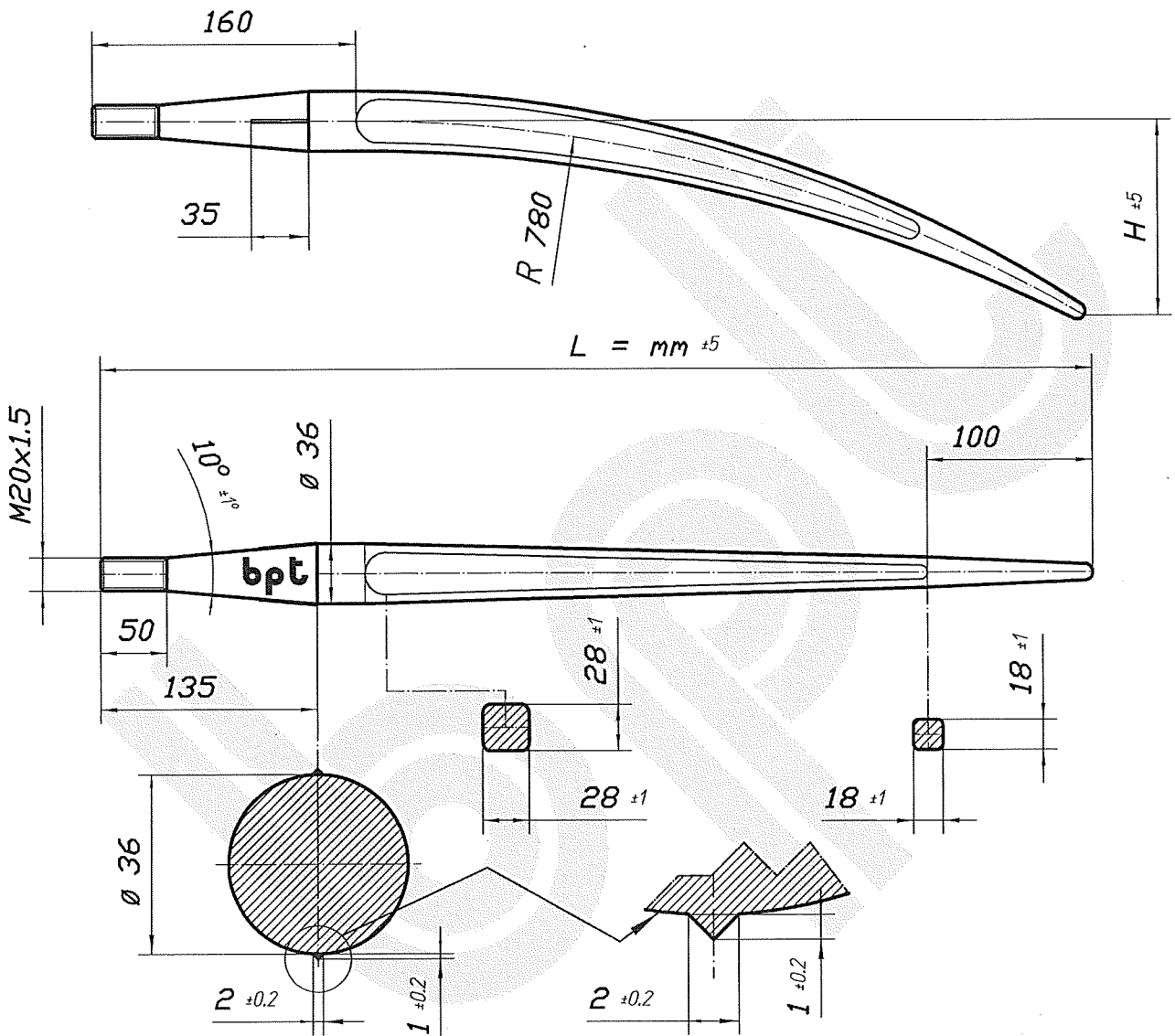


**BATTISTA PORTERI S.R.L.**

Via Statale 13

25060 Tavernole sul Mella (Brescia) ITALIA

Tel. 030/920131-920061-Fax 030/920783

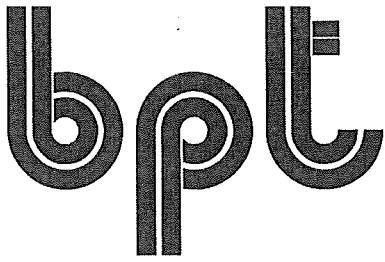


**DENTE CURVO**

GEBOGENER SPITZER ZINCHEN MIT KONISCHER MUTTER  
POINTED CURVER TINE WITH CONE-SHAPED NUT

COD.	L	H
51600	600	85
51688	680	135
51800	800	205

WIR FERTIGEN GESENKSCHMIEDETEILE  
DROP FORGING OUR BUSINESS  
NOUS ESTAMPONS TOUS LES ACIERS  
NOI STAMPIAMO L'ACCIAIO

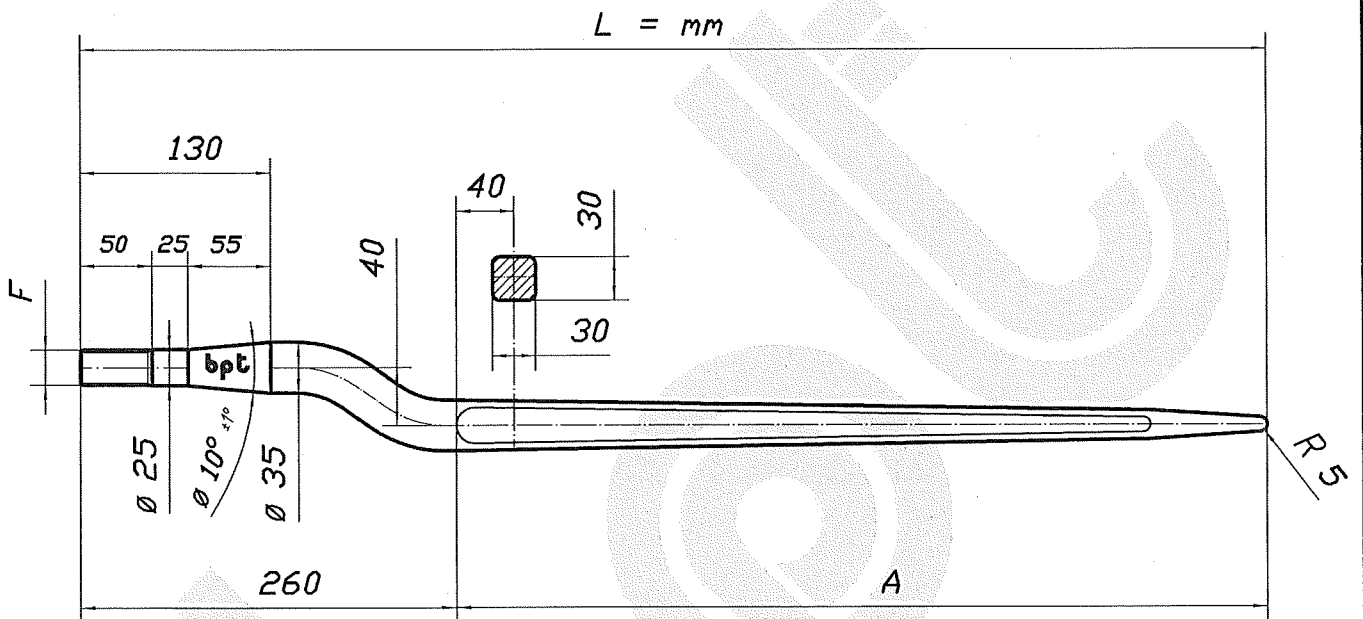


**BATTISTA PORTERI S.R.L.**

Via Statale 13

25060 Tavernole sul Mella (Brescia) ITALIA

Tel. 030/920131-920061-Fax 030/920783

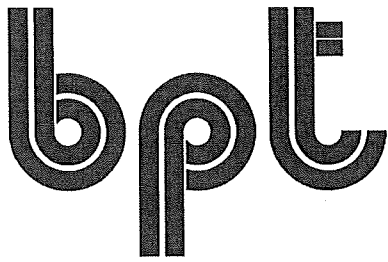


FRONT LOADING TINE - AND SILAGE TINE CRANKED.

DENTE DISASSATO

COD.	L	A	F
50824	820	560	24x1.5
50822	820	560	22x1.5
50820	820	660	20x1.5
50920	920	660	24x1.5

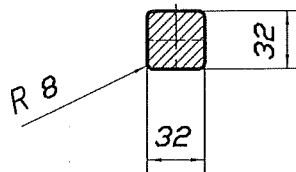
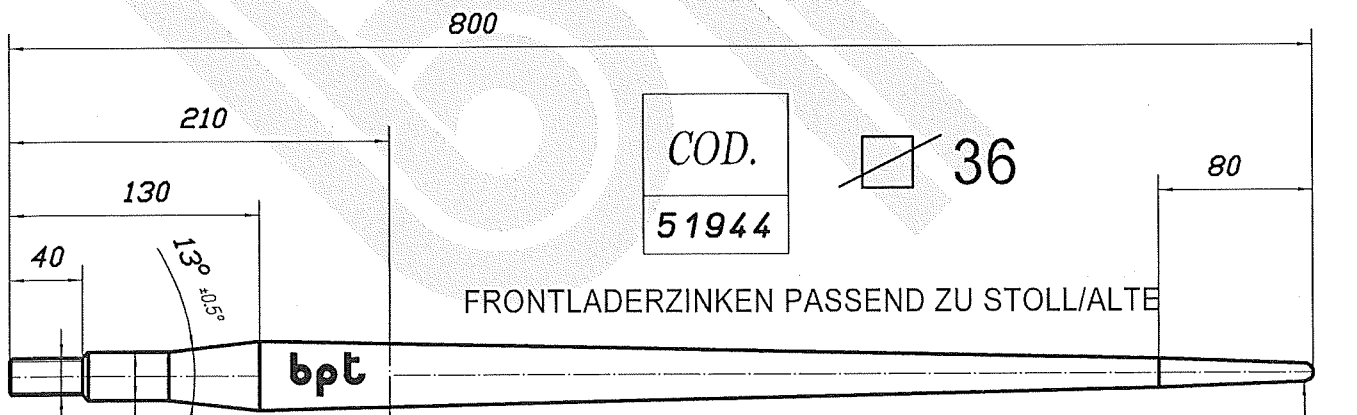
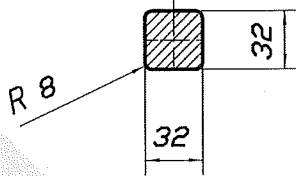
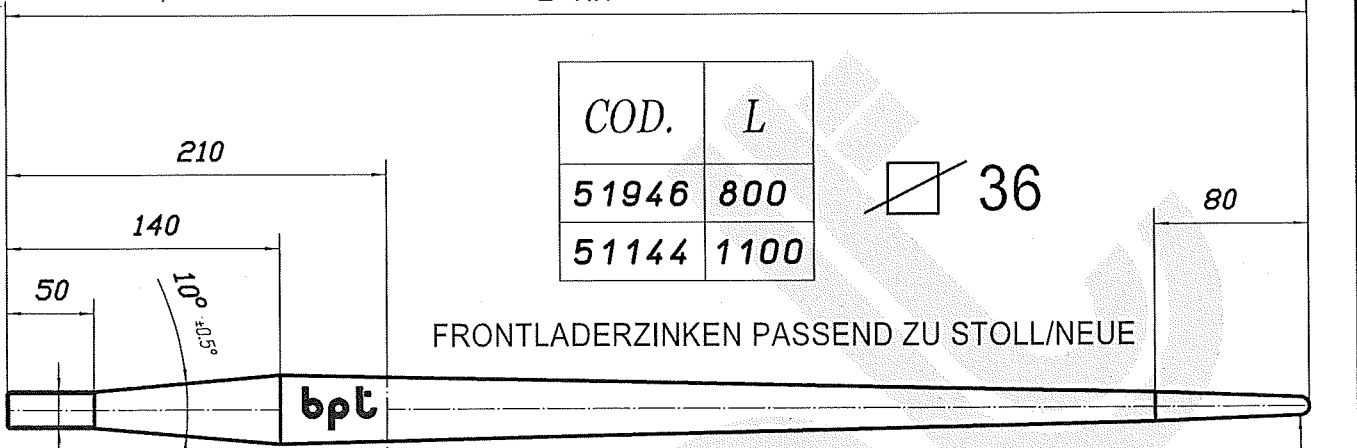
WIR FERTIGEN GESENKSCHMIEDETEILE  
 DROP FORGING OUR BUSINESS  
 NOUS ESTAMPONS TOUS LES ACIERS  
 NOI STAMPIAMO L'ACCIAIO



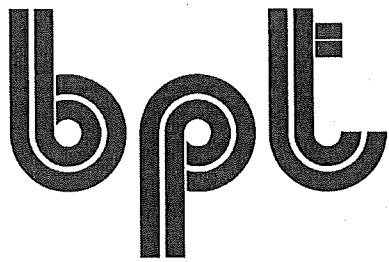
# BATTISTA PORTERI S.R.L.

Via Statale 13  
 25060 Tavernole sul Mella (Brescia) ITALIA  
 Tel. 030/920131-920061-Fax 030/920783

L=mm



WIR FERTIGEN GESENKSCHMIEDETEILE  
 DROP FORGING OUR BUSINESS  
 NOUS ESTAMPONS TOUS LES ACIERS  
 NOI STAMPIAMO L'ACCIAIO

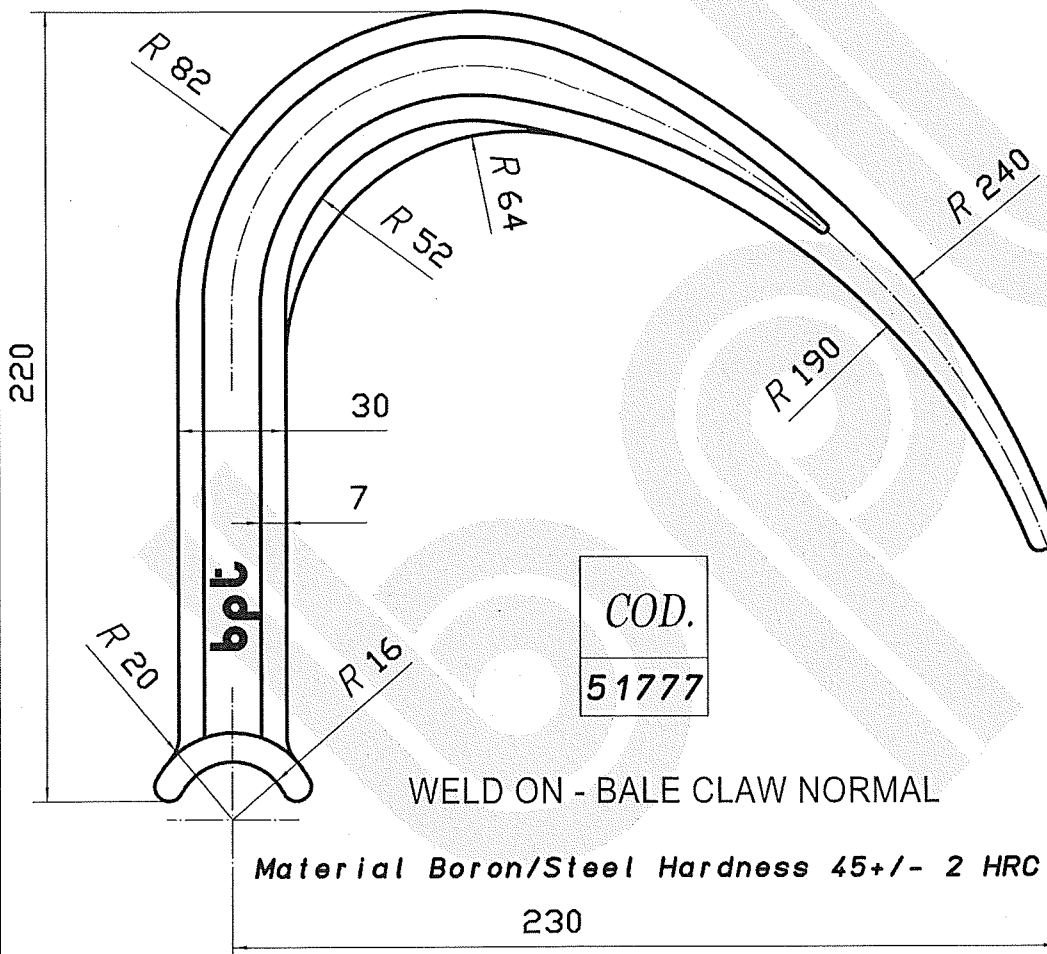
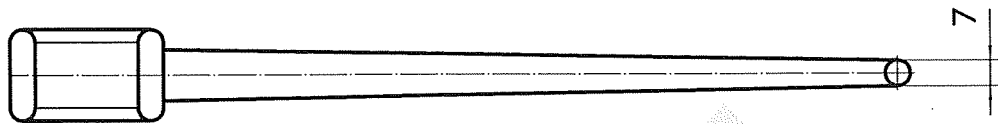


**BATTISTA PORTERI S.R.L.**

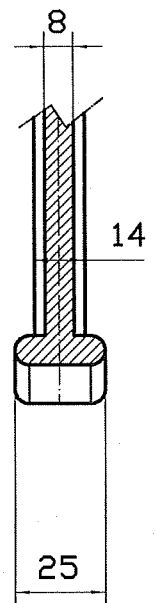
Via Statale 13

25060 Tavernole sul Mella (Brescia) ITALIA

Tel. 030/920131-920061-Fax 030/920783



Sez. A-A



WELD ON - BALE CLAW NORMAL

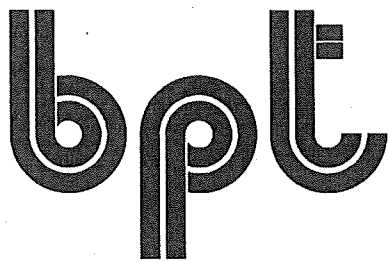
Material Boron/Steel Hardness 45+/- 2 HRC

230



WIR FERTIGEN GESENKSCHMIEDETEILE  
DROP FORGING OUR BUSINESS  
NOUS ESTAMPONS TOUS LES ACIERS  
NOI STAMPIAMO L'ACCIAIO



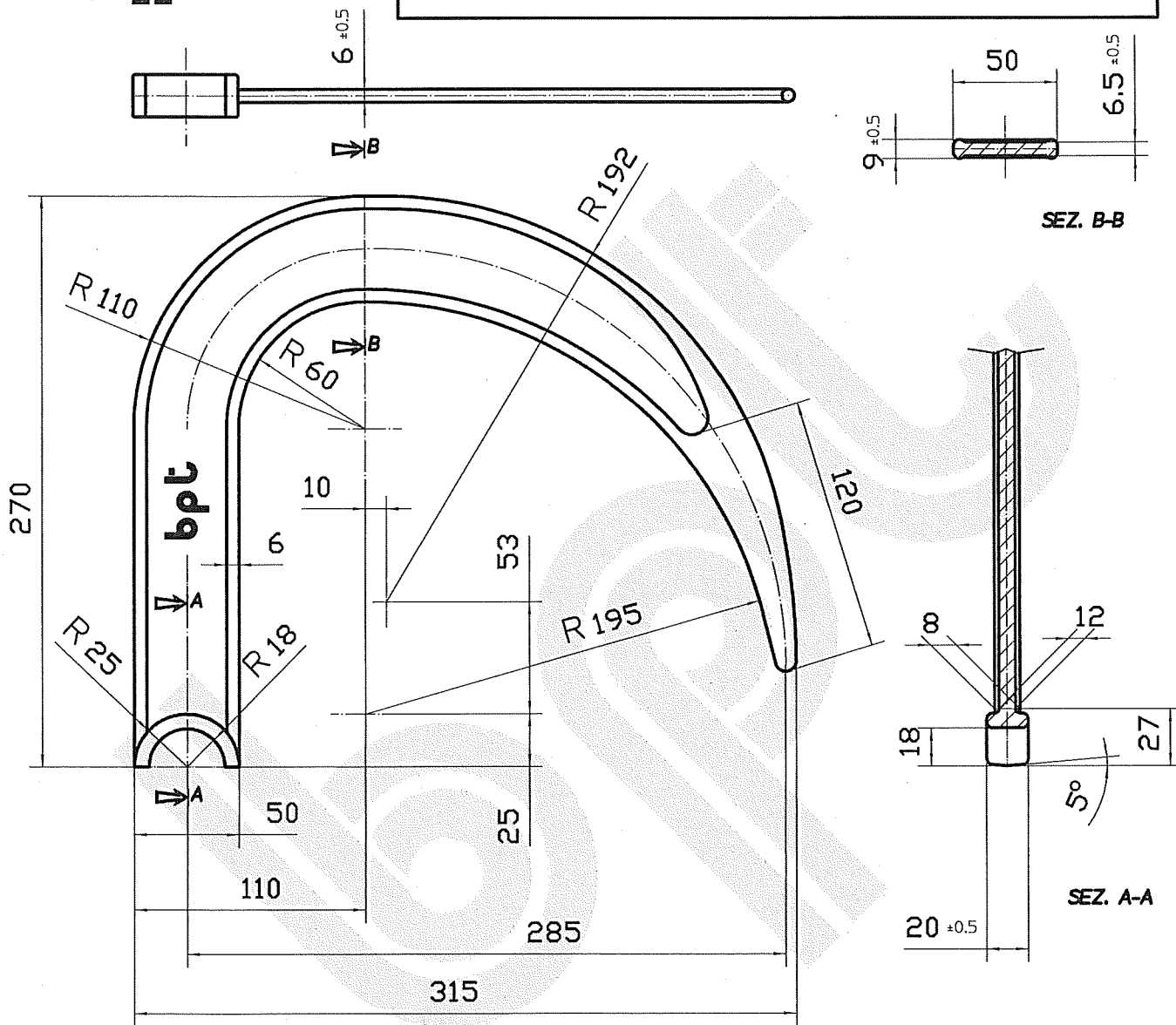


**BATTISTA PORTERI S.R.L.**

Via Statale 13

25060 Tavernole sul Mella (Brescia) ITALIA

Tel. 030/920131-920061-Fax 030/920783

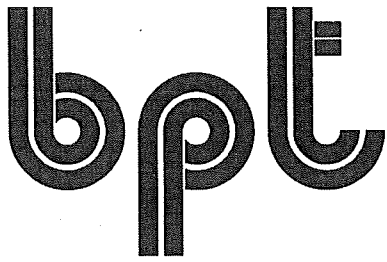


**COD.**  
**51778**

**WELD ON - BALE CLAW HEAVY**

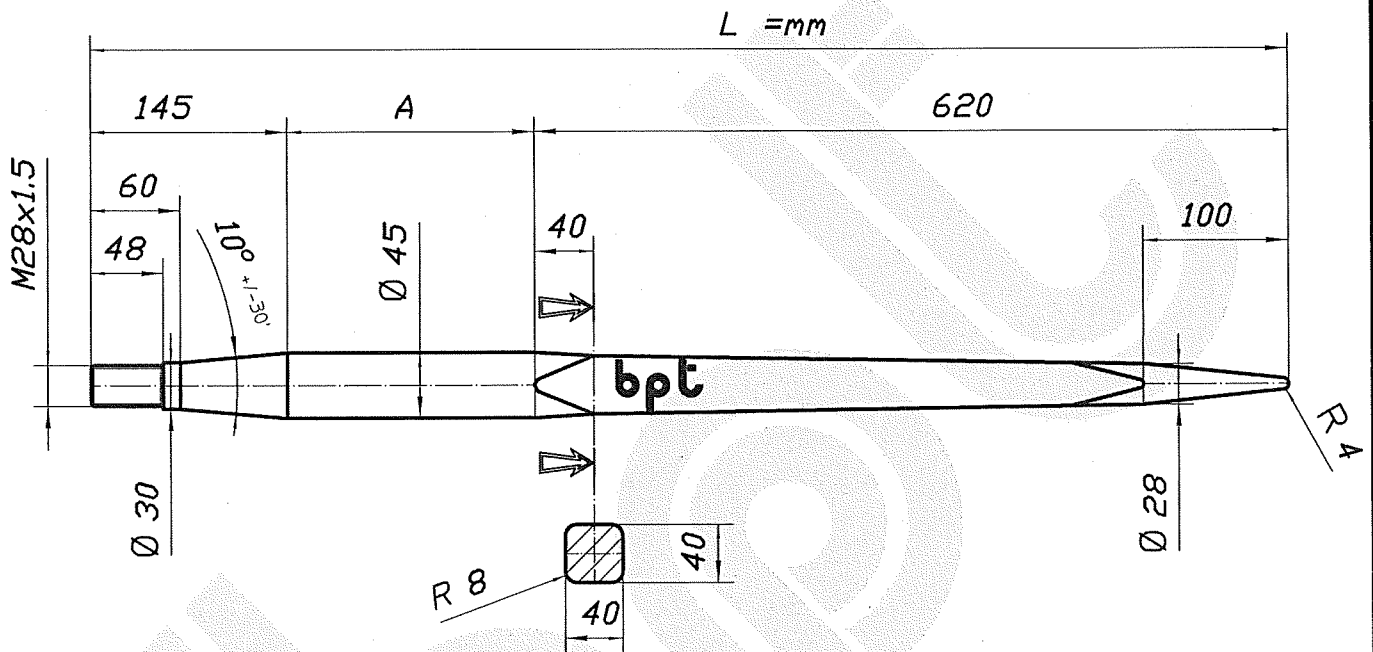
**Material Boron/Steel Hardness 45+/- 2 HRC**

WIR FERTIGEN GESENKSCHMIEDETEILE  
DROP FORGING OUR BUSINESS  
NOUS ESTAMPONS TOUS LES ACIERS  
NOI STAMPIAMO L'ACCIAIO



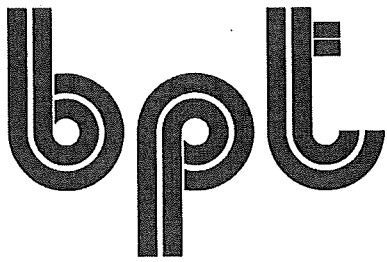
# BATTISTA PORTERI S.R.L.

Via Statale 13  
 25060 Tavernole sul Mella (Brescia) ITALIA  
 Tel. 030/920131-920061-Fax 030/920783



COD.	$L$	$A$
54582	820	55
54598	980	215
54511	1100	335
54512	1250	485
54514	1400	635

WIR FERTIGEN GESENKSCHMIEDETEILE  
 DROP FORGING OUR BUSINESS  
 NOUS ESTAMPONS TOUS LES ACIERS  
 NOI STAMPIAMO L'ACCIAIO

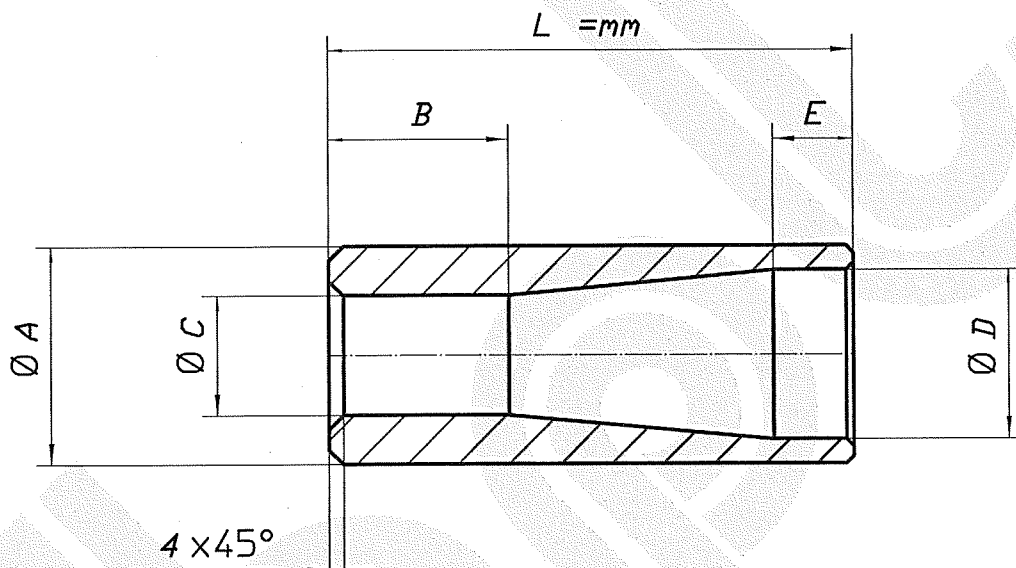


**BATTISTA PORTERI S.R.L.**

Via Statale 13

25060 Tavernole sul Mella (Brescia) ITALIA

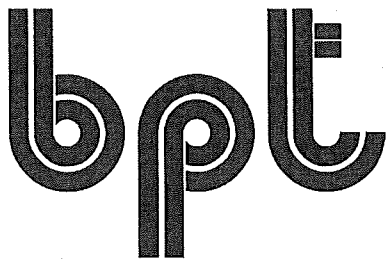
Tel. 030/920131-920061-Fax 030/920783



Sleeves for tine  $\varnothing$  45 mm. conic

<i>COD.</i>	<i>L</i>	<i>A</i>	<i>B</i>	<i>C</i>	<i>D</i>	<i>E</i>
52045	145	60	50	33	46.5	22

WIR FERTIGEN GESENKSCHMIEDETEILE  
DROP FORGING OUR BUSINESS  
NOUS ESTAMPONS TOUS LES ACIERS  
NOI STAMPIAMO L'ACCIAIO

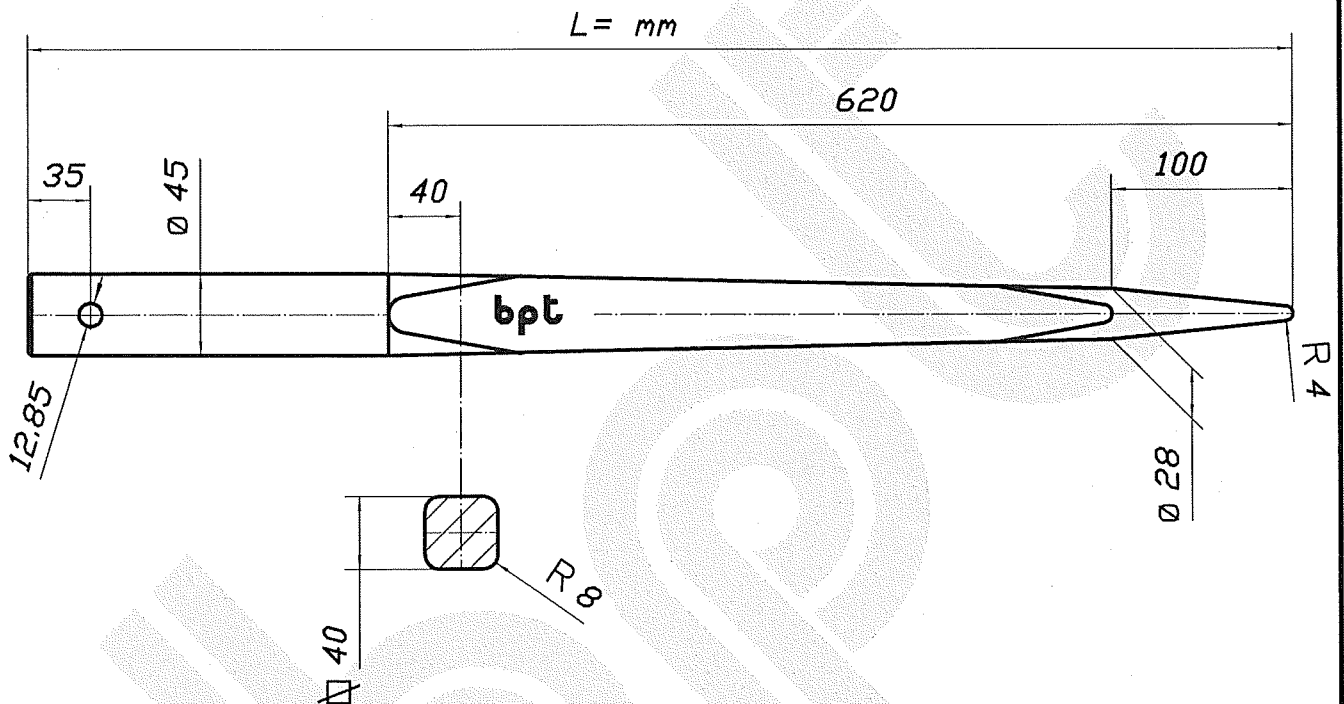


**BATTISTA PORTERI S.R.L.**

Via Statale 13

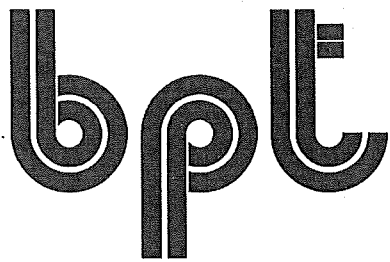
25060 Tavernole sul Mella (Brescia) ITALIA

Tel. 030/920131-920061-Fax 030/920783



COD.	L
54502	820
54508	980
54551	1100
54520	1250
54540	1400

WIR FERTIGEN GESENKSCHMIEDETEILE  
DROP FORGING OUR BUSINESS  
NOUS ESTAMPONS TOUS LES ACIERS  
NOI STAMPIAMO L'ACCIAIO



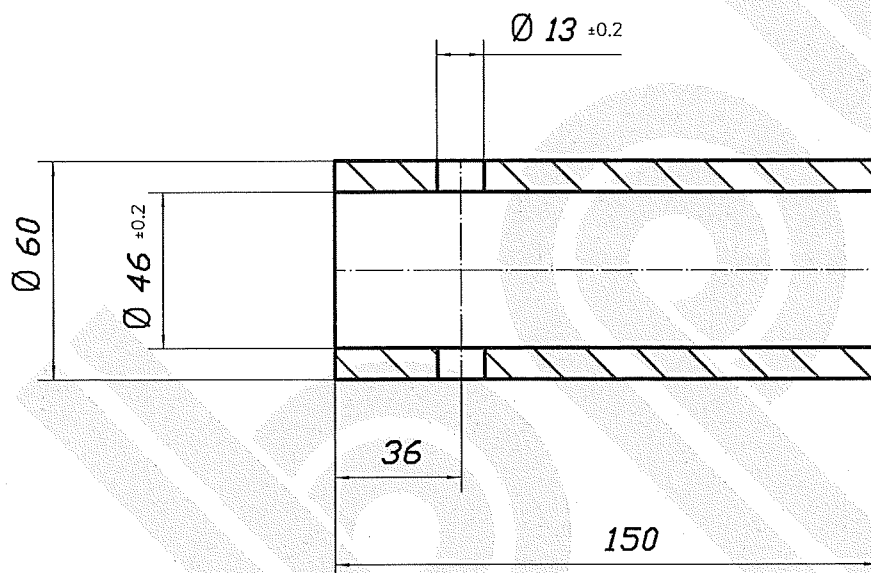
**BATTISTA PORTERI S.R.L.**

Via Statale 13

25060 Tavernole sul Mella (Brescia) ITALIA

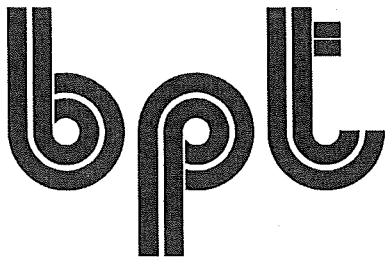
Tel. 030/920131-920061-Fax 030/920783

52045/CF



Sleeves for tines  $\phi 45$  wite hole, cilindric

WIR FERTIGEN GESENKSCHMIEDETEILE  
DROP FORGING OUR BUSINESS  
NOUS ESTAMPONS TOUS LES ACIERS  
NOI STAMPIAMO L'ACCIAIO

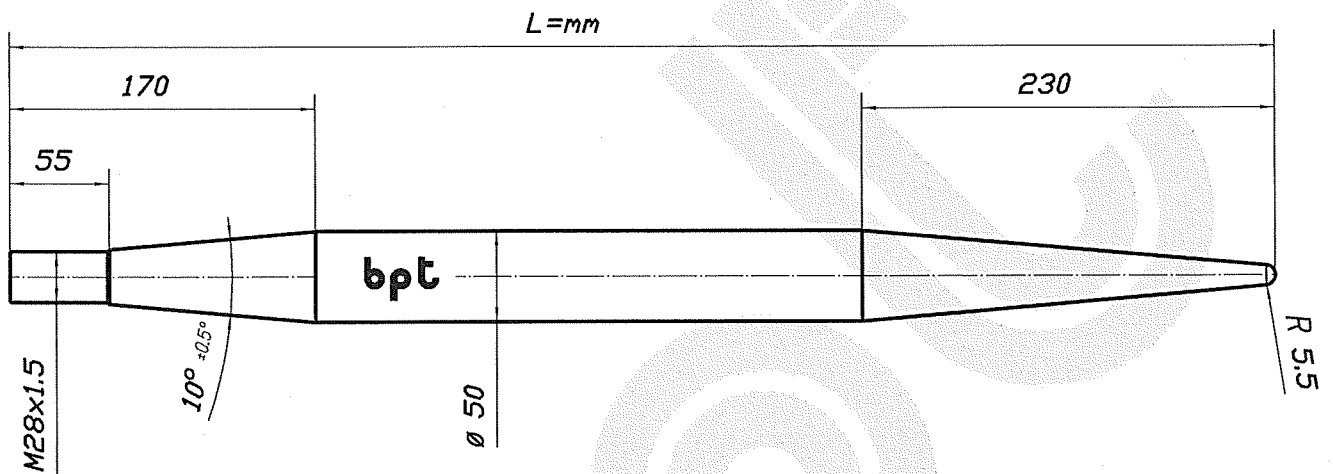


**BATTISTA PORTERI S.R.L.**

Via Statale 13

25060 Tavernole sul Mella (Brescia) ITALIA

Tel. 030/920131-920061-Fax 030/920783

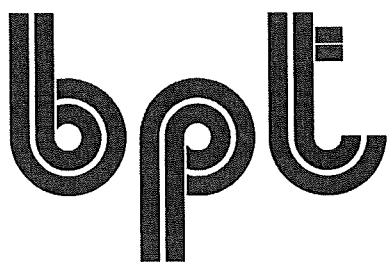


COD.	L
55082	820
55098	980
55111	1100
55014	1400

FRONT LOADING AND SILAGE TINES

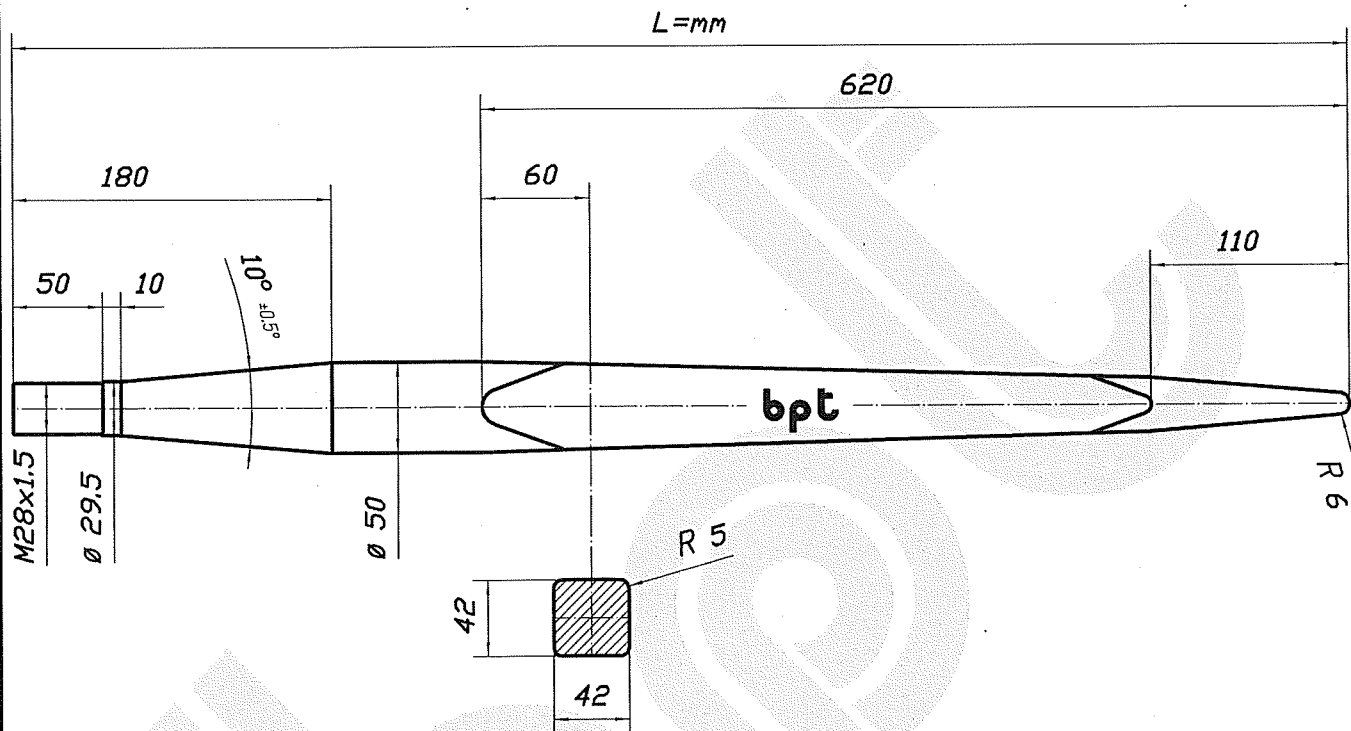
FRONTLADER UND SILOZINKEN

WIR FERTIGEN GESENKSCHMIEDETEILE  
DROP FORGING OUR BUSINESS  
NOUS ESTAMPONS TOUS LES ACIERS  
NOI STAMPIAMO L'ACCIAIO



# BATTISTA PORTERI S.R.L.

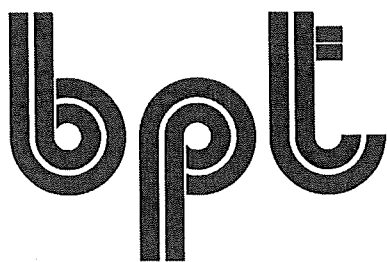
Via Statale 13  
 25060 Tavernole sul Mella (Brescia) ITALIA  
 Tel. 030/920131-920061-Fax 030/920783



COD.	L
55582	820
55598	980
55140	1140
55512	1250
55514	1400

SCHWERLASTZINKEN Ø50 mm  
 EXTRA HEAVY TINE Ø50 mm  
 DENT GRANDE CHARGE Ø50 mm  
 DENTE PER GRANDI CARICHI Ø50 mm

WIR FERTIGEN GESENKSCHMIEDETEILE  
 DROP FORGING OUR BUSINESS  
 NOUS ESTAMPONS TOUS LES ACIERS  
 NOI STAMPIAMO L'ACCIAIO

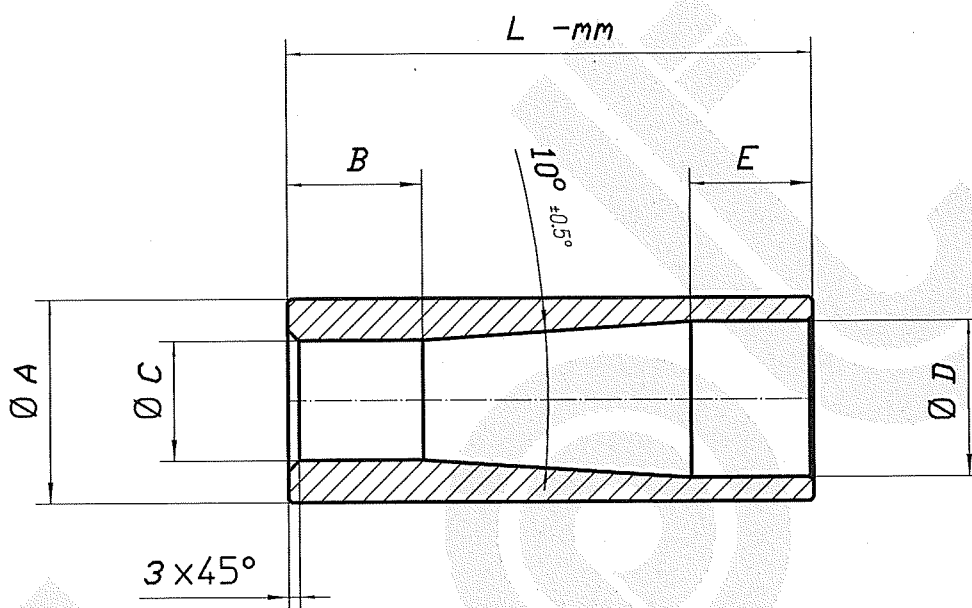


**BATTISTA PORTERI S.R.L.**

Via Statale 13

25060 Tavernole sul Mella (Brescia) ITALIA

Tel. 030/920131-920061-Fax 030/920783



BUSSOLE PER DENTI Ø50 mm Conico

SLEEVE FOR TINE 50 mm Conic

HULSEN FÜR ZINKEN Ø50 mm Conic

<i>COD.</i>	<i>L</i>	<i>A</i>	<i>B</i>	<i>C</i>	<i>D</i>	<i>E</i>
52050/70	170	70	42	32	51	25
52050/76	170	76	42	32	51	25

WIR FERTIGEN GESENKSCHMIEDETEILE  
 DROP FORGING OUR BUSINESS  
 NOUS ESTAMPONS TOUS LES ACIERS  
 NOI STAMPIAMO L'ACCIAIO